

Inhoudsopgave

Achteras huis	59
Beplating om frame	37
Blokage	76
Bumper 70	29
Bumper 80-90	31
Diff. Achter	77
Diff. Slot	81
Diff, Voor	60
Driepunt	125
Electr. mod.1 04-'10	47
Electr. mod.2 04-'10	43
Electrisch	93
Electrisch 2003	45
Front gewichten	131
Gaskabels 70	15
Gaskabels 80-90	17
Hef & Topstang aansl.	119
Hydrauliek Filter	95
Knikstuk	57
Koppeling Mod.0	62
Koppeling Mod.1	64
Koppeling pedaal	66
Luchtfilter	23
Luchtfilter	25
Motor > 900631	3
Motor 900632 >	5
Motor > 900559	7
Motor 900560 >	9
Motor > 900301	11
Motor 900302 >	13
Motorkap	33
Radiator 70	19
Radiator 80-90	21
Remmen	87
Rem Pedalen	88
Rolbeugel	35
Schakelpoken	74
Spatborden achter	39
Stickers	41
Tandwielen	69
Tank	27
Trek haak	129
Vooras huis	55
Wiel eindvertraging	79

Wielen	133
Zitting draai support	49
Zitting Kab	53
Zitting Std.	51

Catalogo Ricambi

Prodotto:	Trattori
Tipologia:	Isodiametrici articolati
Modello:	Thor 70-80-90 AR reversibile
Tavola:	A0101 MOTORE Mod. 0 - 05/2003
Validità:	Data 05/2003 / Ver. AR-M / Ver. AR-R / Ver. MT / Ver. RS-M / Ver. RS-R



MOTORE
ENGINE
MOTEUR
MOTOR

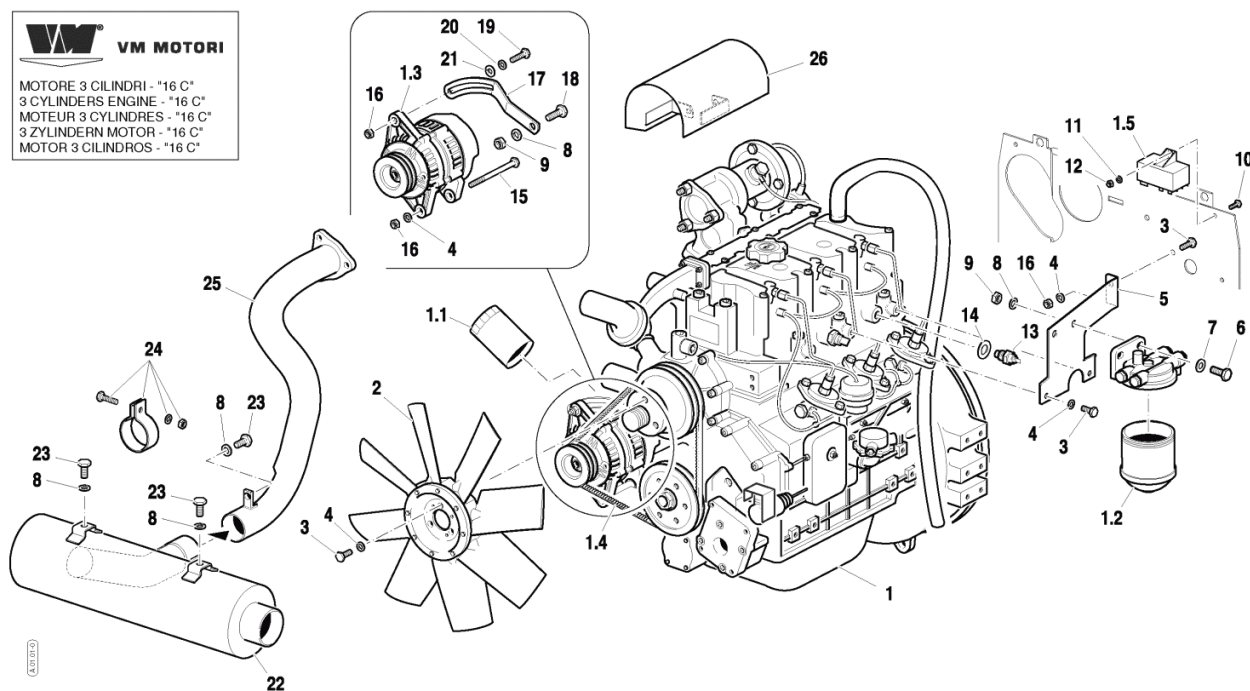
Validità				
70				
RS-M	RS-R	MT	AR-M	AR-R
→ 900631				

Tavola	Rev.	Data
A.01.01	- 0	05/2003

1/1

VM MOTORI

MOTORE 3 CILINDRI - "16 C"
3 CYLINDERS ENGINE - "16 C"
MOTEUR 3 CYLINDRES - "16 C"
3 ZYLINDER MOTOR - "16 C"
MOTOR 3 CILINDROS - "16 C"



Rif.	Codice	Descrizione	Q.tà	Unità	Validità	Prezzo
-	41T00000	NOT_AVAILABLE				€ 0,00
1.1	58171199	CARTUCCIA FILTRO		NR		€ 0,00
1.2	58171200	CARTUCCIA FILTRO		NR		€ 0,00
1.3	59900344	ALTERNATORE		NR		€ 0,00
1.4	59900337	CINGHIA		NR		€ 0,00
1.5	59900345	CENTRALINA		NR		€ 0,00
2	58174959	VENTOLA		NR		€ 0,00
3	31112150	VITE TE M8X20 UNI 5739 8G		NR		€ 0,00
4	F0843643060	ROSETTA 8 DIN 128-B		NR		€ 0,00
5	56175189	STAFFA DI SUPPORTO		NR		€ 0,00
6	31112219	VITE TE M10X25 UNI 5739 8G		NR		€ 0,00
7	31411105	ROSETTA 10,5x21 UNI 6592		NR		€ 0,00
8	F0843755000	ROSETTA 10 DIN 128-B		NR		€ 0,00
9	F0814632000	DADO M10 UNI 5588 CL:8		NR		€ 0,00
10	31112090	VITE TE M6X16 UNI 5739 8G		NR		€ 0,00

Rif.	Codice	Descrizione	Q.tà	Unità	Validità	Prezzo
11	F0843570000	ROSETTA 6 DIN 128-B		NR		€ 0,00
12	31212060	DADO M6 UNI 5588 8G		NR		€ 0,00
13	58170233	STRUMENTO DIGITALE		NR		€ 0,00
14	F0844030070	RONDELLA RAME 16,0x22/1,5		NR		€ 0,00
15	31112174	VITE TE M8X110 UNI 5737 8.8		NR		€ 0,00
16	F0814574000	DADO M8 UNI 5588 CL:8		NR		€ 0,00
17	56174728	TENDICINGHIA		NR		€ 0,00
18	31112211	VITE TE M10X30 UNI 5739 8G		NR		€ 0,00
19	31112152	VITE TE M8X30 UNI 5739 8G		NR		€ 0,00
20	31421083	RANELLA		NR		€ 0,00
21	31411090	ROSETTA 9x24 UNI 6593		NR		€ 0,00
22	58174997	SILENZIATORE SCARICO		NR		€ 0,00
23	31112210	VITE TE M10X20 UNI 5739 8G		NR		€ 0,00
24	58175121	COLLARE		NR		€ 0,00
25	59075722	TUBO SCARICO		NR		€ 0,00
26	59074627	PROTEZIONE		NR		€ 0,00

Catalogo Ricambi

Prodotto:	Trattori
Tipologia:	Isodiametrici articolati
Modello:	Thor 70-80-90 AR reversibile
Tavola:	A0101 MOTORE Mod. 1 - 05/2003
Validità:	Data 05/2003 / Ver. AR-M / Ver. AR-R / Ver. MT / Ver. RS-M / Ver. RS-R



MOTORE
ENGINE
MOTEUR
MOTOR

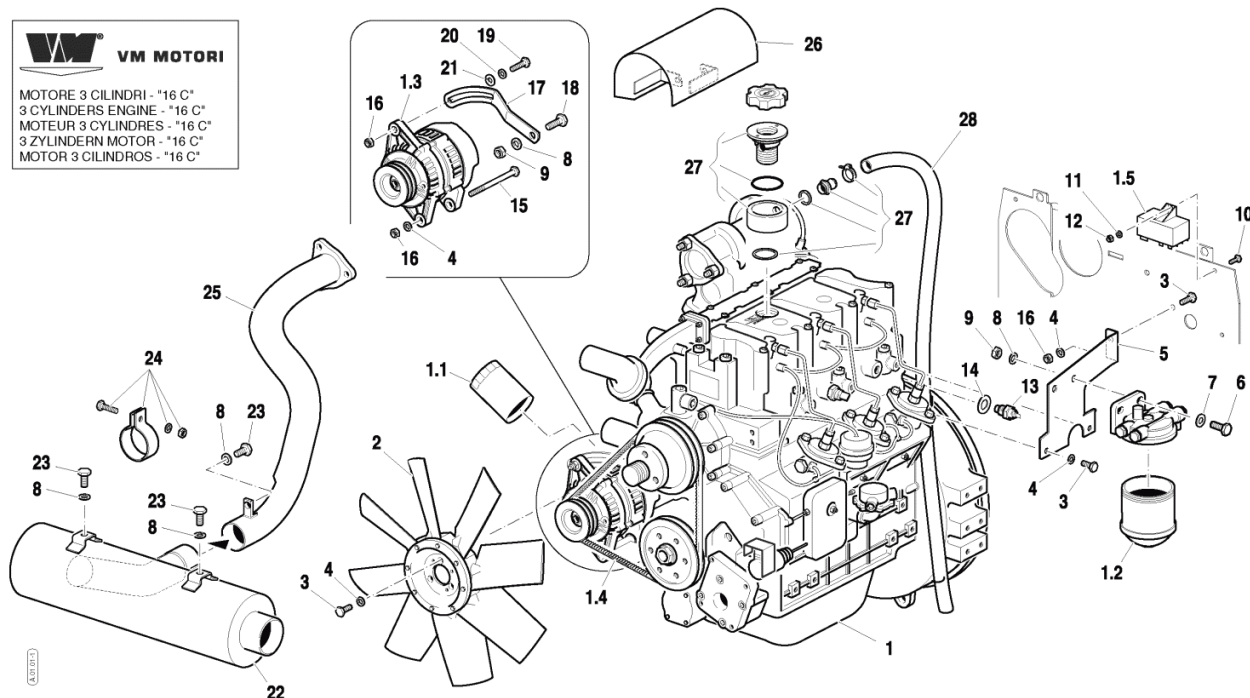
Validità			
70			
RS-M	RS-R	MT	AR-M / AR-R
900632 →			

Tavola	Rev.	Data
A.01.01	- 1	05/2003

1/1

VM MOTORI

MOTORE 3 CILINDRI - "16 C"
3 CYLINDERS ENGINE - "16 C"
MOTEUR 3 CILINDRES - "16 C"
3 ZYLINDER MOTOR - "16 C"
MOTOR 3 CILINDROS - "16 C"



Rif.	Codice	Descrizione	Q.tà	Unità	Validità	Prezzo
-	41T00001	NOT_AVAILABLE				€ 0,00
1.1	58171199	CARTUCCIA FILTRO		NR		€ 0,00
1.2	58171200	CARTUCCIA FILTRO		NR		€ 0,00
1.3	59900344	ALTERNATORE		NR		€ 0,00
1.4	59900337	CINGHIA		NR		€ 0,00
1.5	59900345	CENTRALINA		NR		€ 0,00
2	58174959	VENTOLA		NR		€ 0,00
3	31112150	VITE TE M8X20 UNI 5739 8G		NR		€ 0,00
4	F0843643060	ROSETTA 8 DIN 128-B		NR		€ 0,00
5	56175189	STAFFA DI SUPPORTO		NR		€ 0,00
6	31112219	VITE TE M10X25 UNI 5739 8G		NR		€ 0,00
7	31411105	ROSETTA 10,5x21 UNI 6592		NR		€ 0,00
8	F0843755000	ROSETTA 10 DIN 128-B		NR		€ 0,00
9	F0814632000	DADO M10 UNI 5588 CL:8		NR		€ 0,00
10	31112090	VITE TE M6X16 UNI 5739 8G		NR		€ 0,00

Rif.	Codice	Descrizione	Q.tà	Unità	Validità	Prezzo
11	F0843570000	ROSETTA 6 DIN 128-B		NR		€ 0,00
12	31212060	DADO M6 UNI 5588 8G		NR		€ 0,00
13	58170233	STRUMENTO DIGITALE		NR		€ 0,00
14	F0844030070	RONDELLA RAME 16,0x22/1,5		NR		€ 0,00
15	31112174	VITE TE M8X110 UNI 5737 8.8		NR		€ 0,00
16	F0814574000	DADO M8 UNI 5588 CL:8		NR		€ 0,00
17	56174728	TENDICINGHIA		NR		€ 0,00
18	31112211	VITE TE M10X30 UNI 5739 8G		NR		€ 0,00
19	31112152	VITE TE M8X30 UNI 5739 8G		NR		€ 0,00
20	31421083	RANELLA		NR		€ 0,00
21	31411090	ROSETTA 9x24 UNI 6593		NR		€ 0,00
22	58174997	SILENZIATORE SCARICO		NR		€ 0,00
23	31112210	VITE TE M10X20 UNI 5739 8G		NR		€ 0,00
24	58175121	COLLARE		NR		€ 0,00
25	59075722	TUBO SCARICO		NR		€ 0,00
26	59074627	PROTEZIONE		NR		€ 0,00
27	59900357	DECANTAT.OLIO MOT.VM 70-90		NR		€ 0,00
28	58075607	TUBO OLIO		NR		€ 0,00

Catalogo Ricambi

Prodotto:	Trattori
Tipologia:	Isodiametrici articolati
Modello:	Thor 70-80-90 AR reversibile
Tavola:	A0102 MOTORE Mod. 0 - 05/2003
Validità:	Data 05/2003 / Ver. AR-M / Ver. AR-R / Ver. MT / Ver. RS-M / Ver. RS-R



MOTORE
ENGINE
MOTEUR
MOTOR

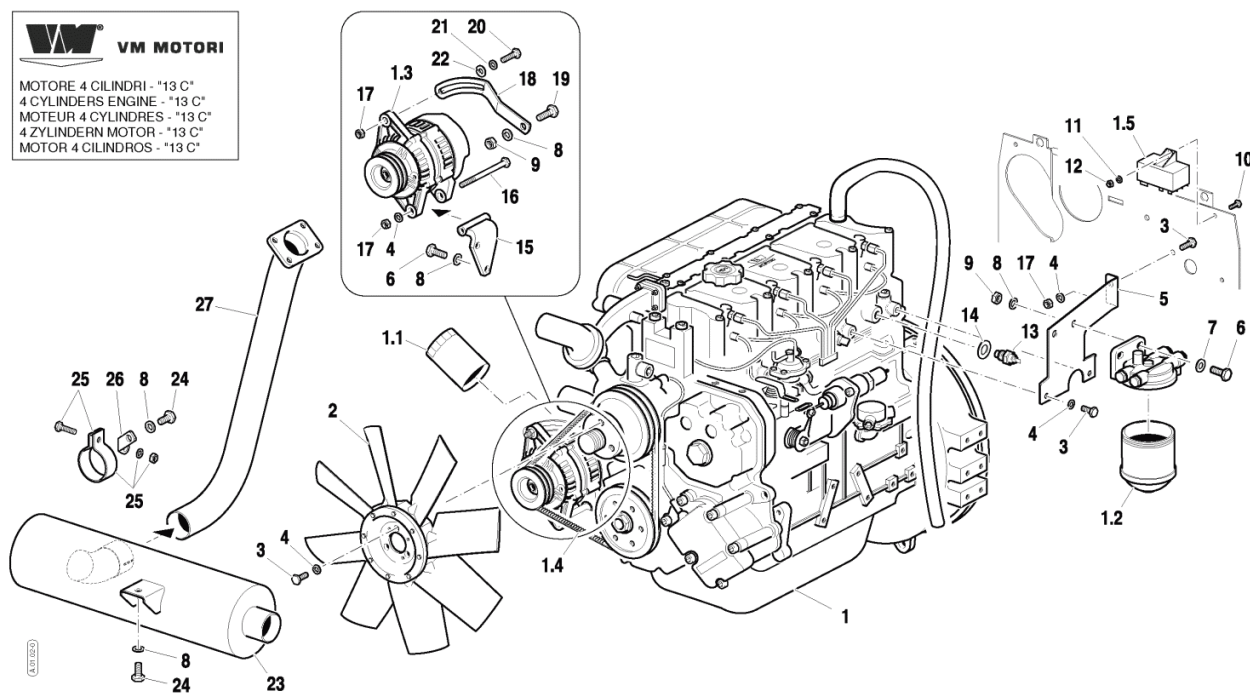
Validità			
80			
RS-M	RS-R	MT	AR-M / AR-R
→ 900559			

Tavola	Rev.	Data
A.01.02	- 0	05/2003

1/1

VM MOTORI

MOTORE 4 CILINDRI - "13 C"
4 CYLINDERS ENGINE - "13 C"
MOTEUR 4 CYLINDRES - "13 C"
4 ZYLINDER MOTOR - "13 C"
MOTOR 4 CILINDROS - "13 C"



Rif.	Codice	Descrizione	Q.tà	Unità	Validità	Prezzo
-	41S50000	NOT_AVAILABLE				€ 0,00
1.1	58171199	CARTUCCIA FILTRO		NR		€ 0,00
1.2	58171200	CARTUCCIA FILTRO		NR		€ 0,00
1.3	59900344	ALTERNATORE		NR		€ 0,00
1.4	59900337	CINGHIA		NR		€ 0,00
1.5	59900345	CENTRALINA		NR		€ 0,00
2	58174959	VENTOLA		NR		€ 0,00
3	31112150	VITE TE M8X20 UNI 5739 8G		NR		€ 0,00
4	F0843643060	ROSETTA 8 DIN 128-B		NR		€ 0,00
5	56175189	STAFFA DI SUPPORTO		NR		€ 0,00
6	31112219	VITE TE M10X25 UNI 5739 8G		NR		€ 0,00
7	31411105	ROSETTA 10,5x21 UNI 6592		NR		€ 0,00
8	F0843755000	ROSETTA 10 DIN 128-B		NR		€ 0,00
9	F0814632000	DADO M10 UNI 5588 CL:8		NR		€ 0,00
10	31112090	VITE TE M6X16 UNI 5739 8G		NR		€ 0,00

Rif.	Codice	Descrizione	Q.tà	Unità	Validità	Prezzo
11	F0843570000	ROSETTA 6 DIN 128-B		NR		€ 0,00
12	31212060	DADO M6 UNI 5588 8G		NR		€ 0,00
13	58170233	STRUMENTO DIGITALE		NR		€ 0,00
14	F0844030070	RONDELLA RAME 16,0x22/1,5		NR		€ 0,00
15	59074727	SUPPORTO		NR		€ 0,00
16	31112174	VITE TE M8X110 UNI 5737 8.8		NR		€ 0,00
17	F0814574000	DADO M8 UNI 5588 CL:8		NR		€ 0,00
18	56174728	TENDICINGHIA		NR		€ 0,00
19	31112211	VITE TE M10X30 UNI 5739 8G		NR		€ 0,00
20	31112152	VITE TE M8X30 UNI 5739 8G		NR		€ 0,00
21	31421083	RANELLA		NR		€ 0,00
22	31411090	ROSETTA 9x24 UNI 6593		NR		€ 0,00
23	58174612	SILENZIATORE SCARICO		NR		€ 0,00
24	31112210	VITE TE M10X20 UNI 5739 8G		NR		€ 0,00
25	58175121	COLLARE		NR		€ 0,00
26	56075120	STAFFA		NR		€ 0,00
27	59074624	TUBO SCARICO		NR		€ 0,00

Catalogo Ricambi

Prodotto:	Trattori
Tipologia:	Isodiametrici articolati
Modello:	Thor 70-80-90 AR reversibile
Tavola:	A0102 MOTORE Mod. 1 - 05/2003
Validità:	Data 05/2003 / Ver. AR-M / Ver. AR-R / Ver. MT / Ver. RS-M / Ver. RS-R

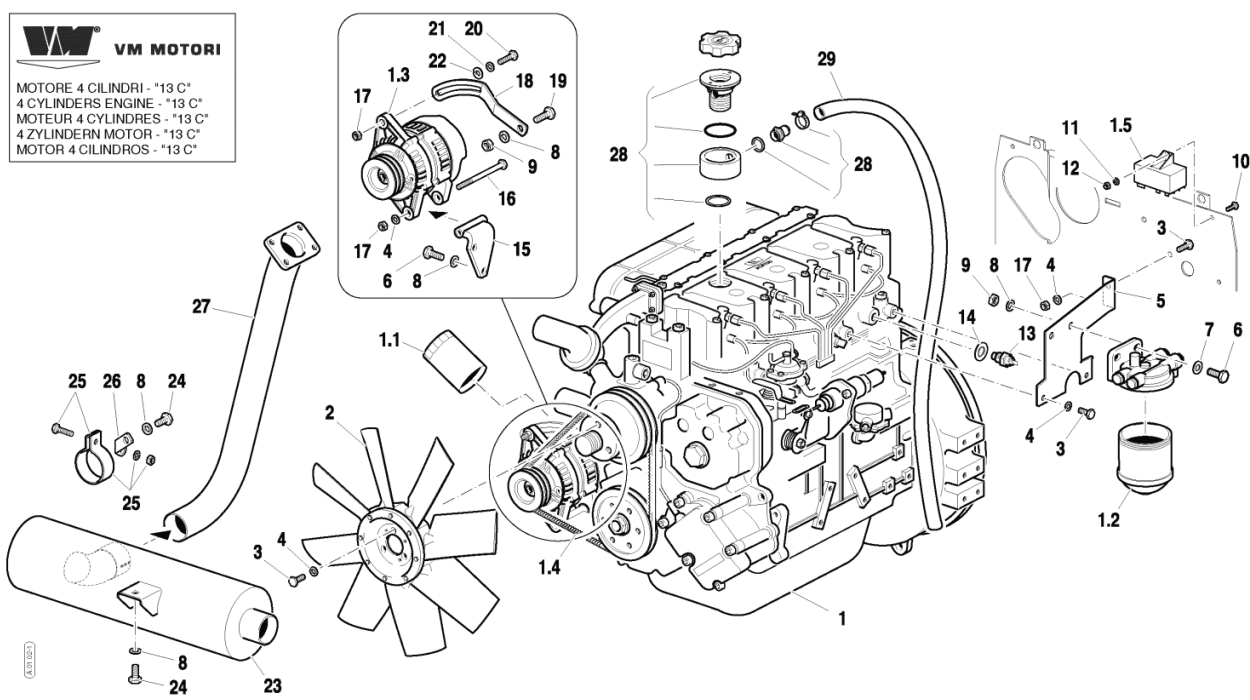


MOTORE
ENGINE
MOTEUR
MOTOR

Validità			
80			
RS-M	RS-R	MT	AR-M / AR-R
			900560 →

Tavola	Rev.	Data
A.01.02	- 1	05/2003

1/1



Rif.	Codice	Descrizione	Q.tà	Unità	Validità	Prezzo
-	41S50001	NOT_AVAILABLE				€ 0,00
1.1	58171199	CARTUCCIA FILTRO		NR		€ 0,00
1.2	58171200	CARTUCCIA FILTRO		NR		€ 0,00
1.3	59900344	ALTERNATORE		NR		€ 0,00
1.4	59900337	CINGHIA		NR		€ 0,00
1.5	59900345	CENTRALINA		NR		€ 0,00
2	58174959	VENTOLA		NR		€ 0,00
3	31112150	VITE TE M8X20 UNI 5739 8G		NR		€ 0,00
4	F0843643060	ROSETTA 8 DIN 128-B		NR		€ 0,00
5	56175189	STAFFA DI SUPPORTO		NR		€ 0,00
6	31112219	VITE TE M10X25 UNI 5739 8G		NR		€ 0,00
7	31411105	ROSETTA 10,5x21 UNI 6592		NR		€ 0,00
8	F0843755000	ROSETTA 10 DIN 128-B		NR		€ 0,00
9	F0814632000	DADO M10 UNI 5588 CL:8		NR		€ 0,00
10	31112090	VITE TE M6X16 UNI 5739 8G		NR		€ 0,00

Rif.	Codice	Descrizione	Q.tà	Unità	Validità	Prezzo
11	F0843570000	ROSETTA 6 DIN 128-B		NR		€ 0,00
12	31212060	DADO M6 UNI 5588 8G		NR		€ 0,00
13	58170233	STRUMENTO DIGITALE		NR		€ 0,00
14	F0844030070	RONDELLA RAME 16,0x22/1,5		NR		€ 0,00
15	59074727	SUPPORTO		NR		€ 0,00
16	31112174	VITE TE M8X110 UNI 5737 8.8		NR		€ 0,00
17	F0814574000	DADO M8 UNI 5588 CL:8		NR		€ 0,00
18	56174728	TENDICINGHIA		NR		€ 0,00
19	31112211	VITE TE M10X30 UNI 5739 8G		NR		€ 0,00
20	31112152	VITE TE M8X30 UNI 5739 8G		NR		€ 0,00
21	31421083	RANELLA		NR		€ 0,00
22	31411090	ROSETTA 9x24 UNI 6593		NR		€ 0,00
23	58174612	SILENZIATORE SCARICO		NR		€ 0,00
24	31112210	VITE TE M10X20 UNI 5739 8G		NR		€ 0,00
25	58175121	COLLARE		NR		€ 0,00
26	56075120	STAFFA		NR		€ 0,00
27	59074624	TUBO SCARICO		NR		€ 0,00
28	59900357	DECANTAT.OLIO MOT.VM 70-90		NR		€ 0,00
29	58075607	TUBO OLIO		NR		€ 0,00

Catalogo Ricambi

Prodotto:	Trattori
Tipologia:	Isodiametrici articolati
Modello:	Thor 70-80-90 AR reversibile
Tavola:	A0103 MOTORE Mod. 0 - 05/2003
Validità:	Data 05/2003 / Ver. AR-M / Ver. AR-R / Ver. MT / Ver. RS-M / Ver. RS-R



MOTORE
ENGINE
MOTEUR
MOTOR

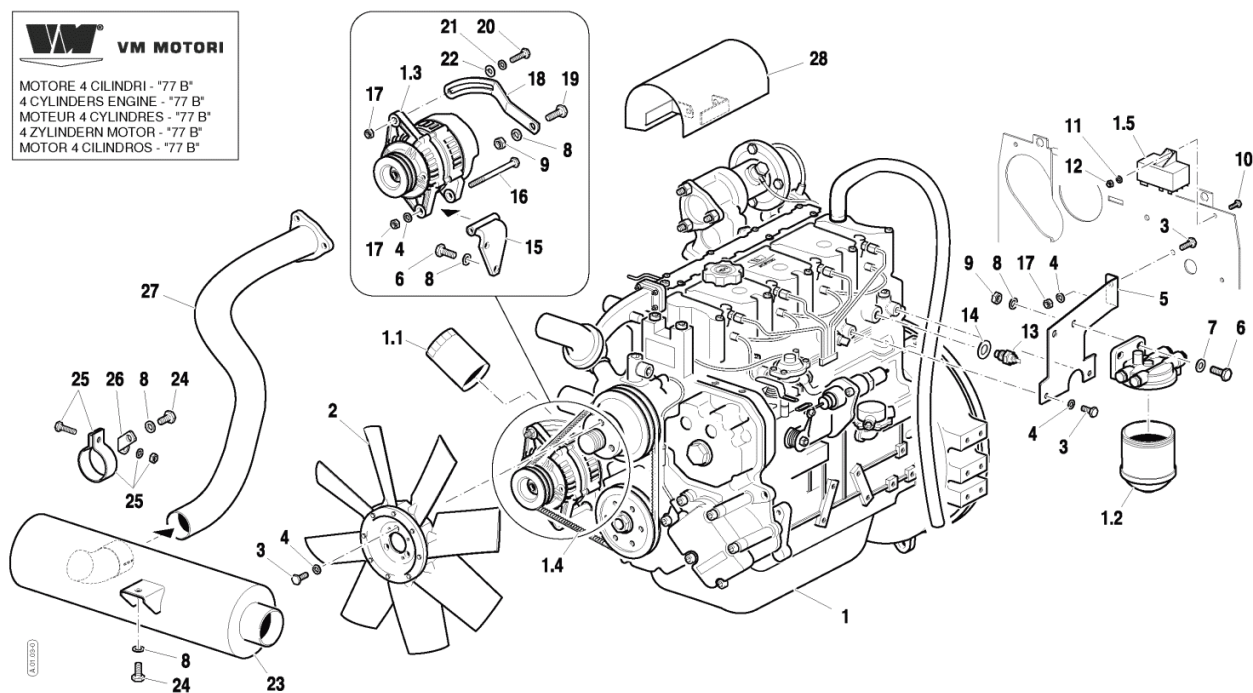
Validità			
			90
RS-M	RS-R	MT	AR-M / AR-R
→ 900301			

Tavola	Rev.	Data
A.01.03	- 0	05/2003

1/1

VM MOTORI

MOTORE 4 CILINDRI - "77 B"
4 CYLINDERS ENGINE - "77 B"
MOTEUR 4 CYLINDRES - "77 B"
4 ZYLINDER MOTOR - "77 B"
MOTOR 4 CILINDROS - "77 B"



Rif.	Codice	Descrizione	Q.tà	Unità	Validità	Prezzo
-	41S60000	NOT_AVAILABLE				€ 0,00
1.1	58171199	CARTUCCIA FILTRO		NR		€ 0,00
1.2	58171200	CARTUCCIA FILTRO		NR		€ 0,00
1.3	59900344	ALTERNATORE		NR		€ 0,00
1.4	59900337	CINGHIA		NR		€ 0,00
1.5	59900345	CENTRALINA		NR		€ 0,00
2	58174959	VENTOLA		NR		€ 0,00
3	31112150	VITE TE M8X20 UNI 5739 8G		NR		€ 0,00
4	F0843643060	ROSETTA 8 DIN 128-B		NR		€ 0,00
5	56175189	STAFFA DI SUPPORTO		NR		€ 0,00
6	31112219	VITE TE M10X25 UNI 5739 8G		NR		€ 0,00
7	31411105	ROSETTA 10,5x21 UNI 6592		NR		€ 0,00
8	F0843755000	ROSETTA 10 DIN 128-B		NR		€ 0,00
9	F0814632000	DADO M10 UNI 5588 CL:8		NR		€ 0,00
10	31112090	VITE TE M6X16 UNI 5739 8G		NR		€ 0,00

Rif.	Codice	Descrizione	Q.tà	Unità	Validità	Prezzo
11	F0843570000	ROSETTA 6 DIN 128-B		NR		€ 0,00
12	31212060	DADO M6 UNI 5588 8G		NR		€ 0,00
13	58170233	STRUMENTO DIGITALE		NR		€ 0,00
14	F0844030070	RONDELLA RAME 16,0x22/1,5		NR		€ 0,00
15	59074727	SUPPORTO		NR		€ 0,00
16	31112174	VITE TE M8X110 UNI 5737 8.8		NR		€ 0,00
17	F0814574000	DADO M8 UNI 5588 CL:8		NR		€ 0,00
18	56174728	TENDICINGHIA		NR		€ 0,00
19	31112211	VITE TE M10X30 UNI 5739 8G		NR		€ 0,00
20	31112152	VITE TE M8X30 UNI 5739 8G		NR		€ 0,00
21	31421083	RANELLA		NR		€ 0,00
22	31411090	ROSETTA 9x24 UNI 6593		NR		€ 0,00
23	58174613	SILENZIATORE SCARICO		NR		€ 0,00
24	31112210	VITE TE M10X20 UNI 5739 8G		NR		€ 0,00
25	58175121	COLLARE		NR		€ 0,00
26	56075120	STAFFA		NR		€ 0,00
27	59075072	TUBO SCARICO		NR		€ 0,00
28	59074627	PROTEZIONE		NR		€ 0,00

Catalogo Ricambi

Prodotto:	Trattori
Tipologia:	Isodiametrici articolati
Modello:	Thor 70-80-90 AR reversibile
Tavola:	A0103 MOTORE Mod. 1 - 05/2003
Validità:	Data 05/2003 / Ver. AR-M / Ver. AR-R / Ver. MT / Ver. RS-M / Ver. RS-R



MOTORE
ENGINE
MOTEUR
MOTOR

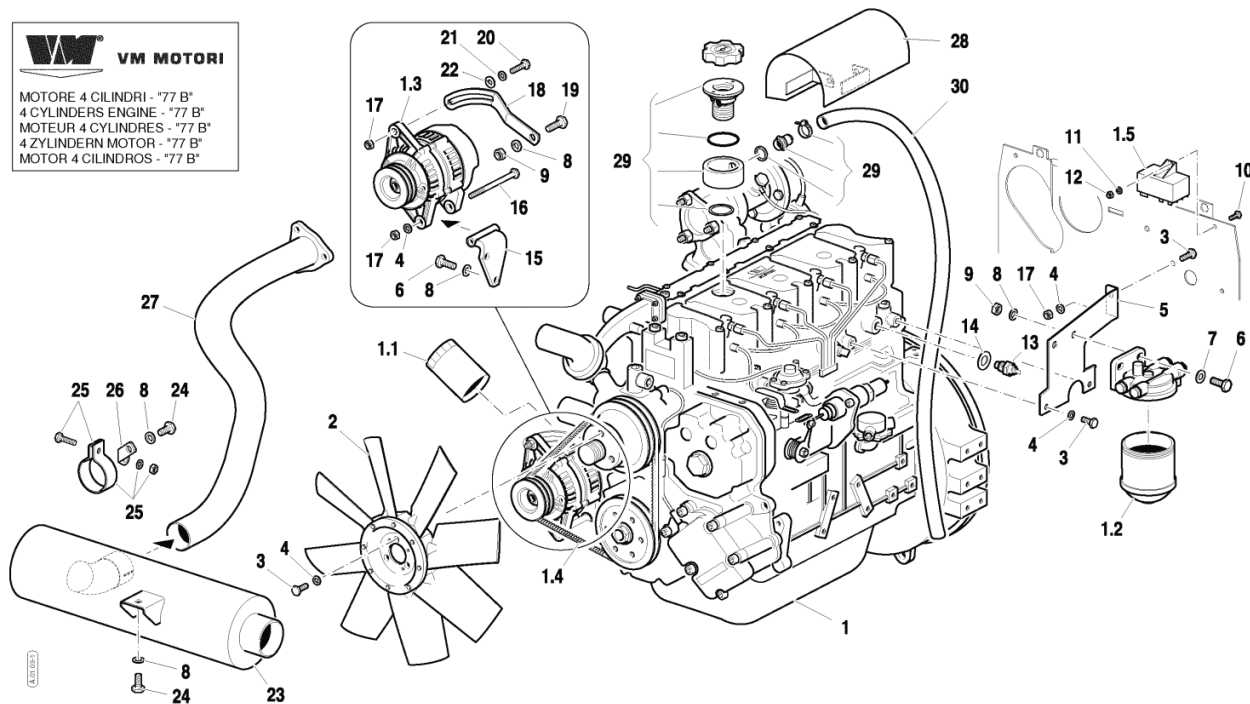
Validità			
RS-M	RS-R	MT	AR-M/AR-R
			90
900302			→

Tavola	Rev.	Data
A.01.03	1	05/2003

1/1

VM MOTORI

MOTORE 4 CILINDRI - "77 B"
4 CYLINDERS ENGINE - "77 B"
MOTEUR 4 CYLINDRES - "77 B"
4 ZYLINDER MOTOR - "77 B"



Rif.	Codice	Descrizione	Q.tà	Unità	Validità	Prezzo
-	41S60001	NOT_AVAILABLE				€ 0,00
1.1	58171199	CARTUCCIA FILTRO		NR		€ 0,00
1.2	58171200	CARTUCCIA FILTRO		NR		€ 0,00
1.3	59900344	ALTERNATORE		NR		€ 0,00
1.4	59900337	CINGHIA		NR		€ 0,00
1.5	59900345	CENTRALINA		NR		€ 0,00
2	58174959	VENTOLA		NR		€ 0,00
3	31112150	VITE TE M8X20 UNI 5739 8G		NR		€ 0,00
4	F0843643060	ROSETTA 8 DIN 128-B		NR		€ 0,00
5	56175189	STAFFA DI SUPPORTO		NR		€ 0,00
6	31112219	VITE TE M10X25 UNI 5739 8G		NR		€ 0,00
7	31411105	ROSETTA 10,5x21 UNI 6592		NR		€ 0,00
8	F0843755000	ROSETTA 10 DIN 128-B		NR		€ 0,00
9	F0814632000	DADO M10 UNI 5588 CL:8		NR		€ 0,00
10	31112090	VITE TE M6X16 UNI 5739 8G		NR		€ 0,00

Rif.	Codice	Descrizione	Q.tà	Unità	Validità	Prezzo
11	F0843570000	ROSETTA 6 DIN 128-B		NR		€ 0,00
12	31212060	DADO M6 UNI 5588 8G		NR		€ 0,00
13	58170233	STRUMENTO DIGITALE		NR		€ 0,00
14	F0844030070	RONDELLA RAME 16,0x22/1,5		NR		€ 0,00
15	59074727	SUPPORTO		NR		€ 0,00
16	31112174	VITE TE M8X110 UNI 5737 8.8		NR		€ 0,00
17	F0814574000	DADO M8 UNI 5588 CL:8		NR		€ 0,00
18	56174728	TENDICINGHIA		NR		€ 0,00
19	31112211	VITE TE M10X30 UNI 5739 8G		NR		€ 0,00
20	31112152	VITE TE M8X30 UNI 5739 8G		NR		€ 0,00
21	31421083	RANELLA		NR		€ 0,00
22	31411090	ROSETTA 9x24 UNI 6593		NR		€ 0,00
23	58174613	SILENZIATORE SCARICO		NR		€ 0,00
24	31112210	VITE TE M10X20 UNI 5739 8G		NR		€ 0,00
25	58175121	COLLARE		NR		€ 0,00
26	56075120	STAFFA		NR		€ 0,00
27	59075072	TUBO SCARICO		NR		€ 0,00
28	59074627	PROTEZIONE		NR		€ 0,00
29	59900357	DECANTAT.OLIO MOT.VM 70-90		NR		€ 0,00
30	58075607	TUBO OLIO		NR		€ 0,00

Catalogo Ricambi

Prodotto:	Trattori
Tipologia:	Isodiametrici articolati
Modello:	Thor 70-80-90 AR reversibile
Tavola:	A0202 COMANDI MOTORE Mod. 0 - 05/2003
Validità:	Data 05/2003 / Ver. AR-R / Ver. MT / Ver. RS-R

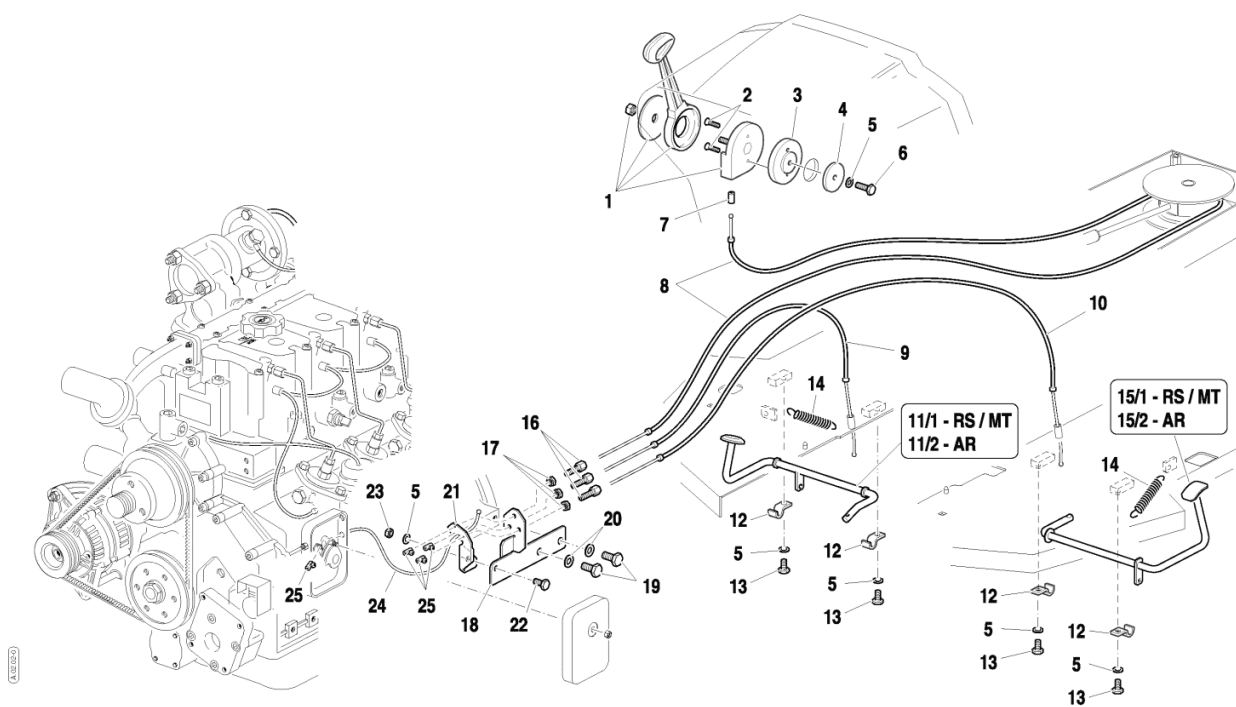


COMANDI MOTORE
ENGINE CONTROLS
COMMANDES MOTEUR
MOTOR ANTRIEBE
MANDOS MOTOR

Validità		
70		
RS-R	MT	AR-R

Tavola	Rev.	Data
A.02.02	- 0	05/2003

1/1



Rif.	Codice	Descrizione	Q.tà	Unità	Validità	Prezzo
1	F0828029070	ACCELERATORE		NR		€ 0,00
2	31132562	VITE TSVEI M6X16 UNI 5933		NR		€ 0,00
3	56171877	FLANGIA		NR		€ 0,00
4	56171883	ROSETTA D.45x9/4		NR		€ 0,00
5	F0843643060	ROSETTA 8 DIN 128-B		NR		€ 0,00
6	31112150	VITE TE M8X20 UNI 5739 8G		NR		€ 0,00
7	F0858520000	BUSSOLA		NR		€ 0,00
8	58075245	CAVO		NR		€ 0,00
9	58072492	CAVO		NR		€ 0,00
10	58070489	CAVO		NR		€ 0,00
11/ 1	59074346	PEDALE ACCELERATORE		NR	Ver. MT ---- Ver. RS-M ---- Ver. RS-R	€ 0,00

Rif.	Codice	Descrizione	Q.tà	Unità	Validità	Prezzo
11/ 2	59073681	PEDALE ACCELERATORE		NR	Ver. AR-M ---- Ver. AR-R	€ 0,00
12	56071768	PIASTRA		NR		€ 0,00
13	31112148	VITE TE M8X14 UNI 5739 8G ZNT		NR		€ 0,00
14	F0831125000	MOLLA		NR		€ 0,00
15/ 1	59074347	PEDALE ACCELERATORE		NR	Ver. MT ---- Ver. RS-M ---- Ver. RS-R	€ 0,00
15/ 2	59074213	PEDALE ACCELERATORE		NR	Ver. AR-M ---- Ver. AR-R	€ 0,00
16	F0858021000	REGISTRO		NR		€ 0,00
17	31231080	DADO M8 UNI 5589 6S		NR		€ 0,00
18	59075240	SUPPORTO		NR		€ 0,00
19	31112210	VITE TE M10X20 UNI 5739 8G		NR		€ 0,00
20	F0843755000	ROSETTA 10 DIN 128-B		NR		€ 0,00
21	56175241	LEVA COMANDO		NR		€ 0,00
22	31111151	VITE TE M8X16 UNI 5739 8G		NR		€ 0,00
23	F0814569000	DADO M8 UNI 5589 CL:8		NR		€ 0,00
24	58075246	CAVO		NR		€ 0,00
25	58048002	SERRAFILO		NR		€ 0,00

Catalogo Ricambi

Prodotto:	Trattori
Tipologia:	Isodiametrici articolati
Modello:	Thor 70-80-90 AR reversibile
Tavola:	A0204 COMANDI MOTORE Mod. 0 - 05/2003
Validità:	Data 05/2003 / Ver. AR-R / Ver. MT / Ver. RS-R

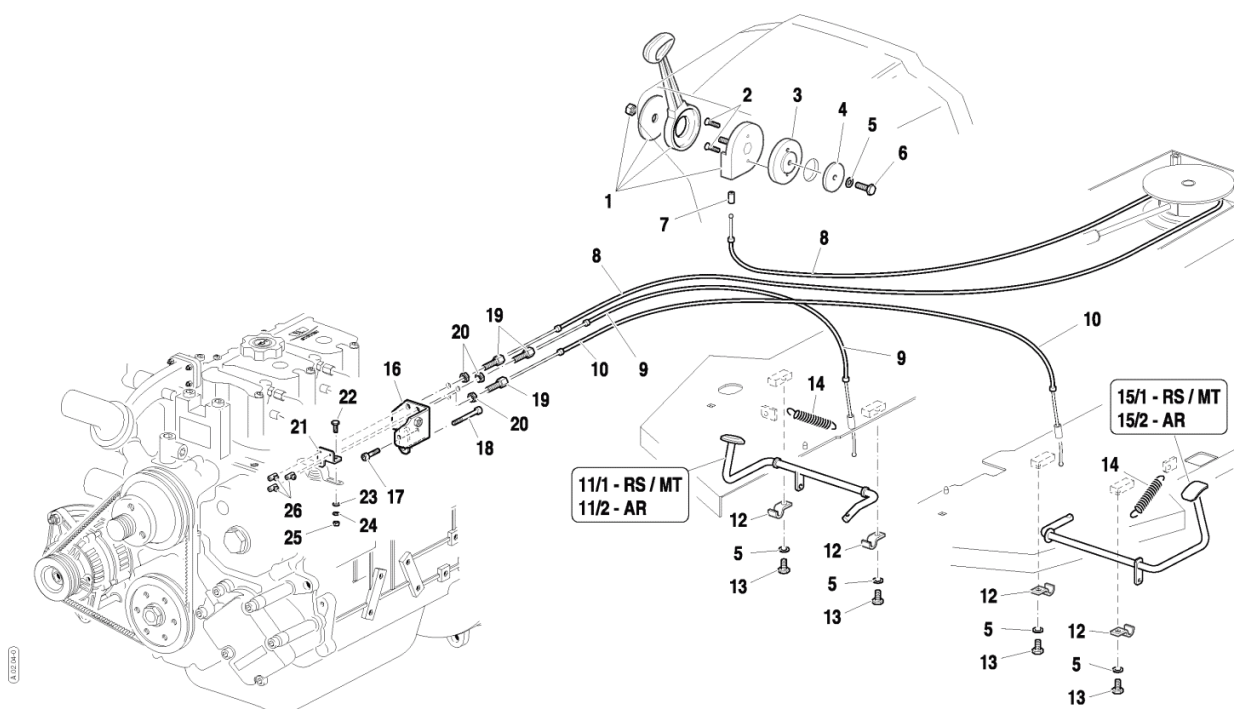


COMANDI MOTORE
ENGINE CONTROLS
COMMANDES MOTEUR
MOTOR ANTRIEBE
MANDOS MOTOR

Validità		
80	90	
RS-R	MT	AR-R

Tavola	Rev.	Data
A.02.04	0	05/2003

1/1



Rif.	Codice	Descrizione	Q.tà	Unità	Validità	Prezzo
1	F0828029070	ACCELERATORE		NR		€ 0,00
2	31132562	VITE TSVEI M6X16 UNI 5933		NR		€ 0,00
3	56171877	FLANGIA		NR		€ 0,00
4	56171883	ROSETTA D.45x9/4		NR		€ 0,00
5	F0843643060	ROSETTA 8 DIN 128-B		NR		€ 0,00
6	31112150	VITE TE M8X20 UNI 5739 8G		NR		€ 0,00
7	F0858520000	BUSSOLA		NR		€ 0,00
8	58074832	CAVO		NR		€ 0,00
9	58072074	CAVO		NR		€ 0,00
10	58072075	CAVO		NR		€ 0,00
11/ 1	59074346	PEDALE ACCELERATORE		NR	Ver. MT ---- Ver. RS-M ---- Ver. RS-R	€ 0,00

Rif.	Codice	Descrizione	Q.tà	Unità	Validità	Prezzo
11/ 2	59073681	PEDALE ACCELERATORE		NR	Ver. AR-M ---- Ver. AR-R	€ 0,00
12	56071768	PIASTRA		NR		€ 0,00
13	31112148	VITE TE M8X14 UNI 5739 8G ZNT		NR		€ 0,00
14	F0831125000	MOLLA		NR		€ 0,00
15/ 1	59074347	PEDALE ACCELERATORE		NR	Ver. MT ---- Ver. RS-M ---- Ver. RS-R	€ 0,00
15/ 2	59074213	PEDALE ACCELERATORE		NR	Ver. AR-M ---- Ver. AR-R	€ 0,00
16	56174661	STAFFA		NR		€ 0,00
17	31152060	VITE TCEI M6X30 UNI 5931 8G		NR		€ 0,00
18	31152068	VITE TCEI M6X55 UNI 5931 8G		NR		€ 0,00
19	F0858021000	REGISTRO		NR		€ 0,00
20	31231080	DADO M8 UNI 5589 6S		NR		€ 0,00
21	56174660	ATTACCO		NR		€ 0,00
22	31112051	VITE TE M5X14 UNI 5739 8G		NR		€ 0,00
23	31411053	ROSETTA 5,3x10 UNI 6592		NR		€ 0,00
24	F0843561000	ROSETTA 5 DIN 128-B		NR		€ 0,00
25	31211050	DADO M5 UNI 5588 6S		NR		€ 0,00
26	58048002	SERRAFILO		NR		€ 0,00

Catalogo Ricambi

Prodotto:	Trattori
Tipologia:	Isodiametrici articolati
Modello:	Thor 70-80-90 AR reversibile
Tavola:	A0301 RADIATORE Mod. 0 - 05/2003
Validità:	Data 05/2003 / Ver. AR-M / Ver. AR-R / Ver. MT / Ver. RS-M / Ver. RS-R

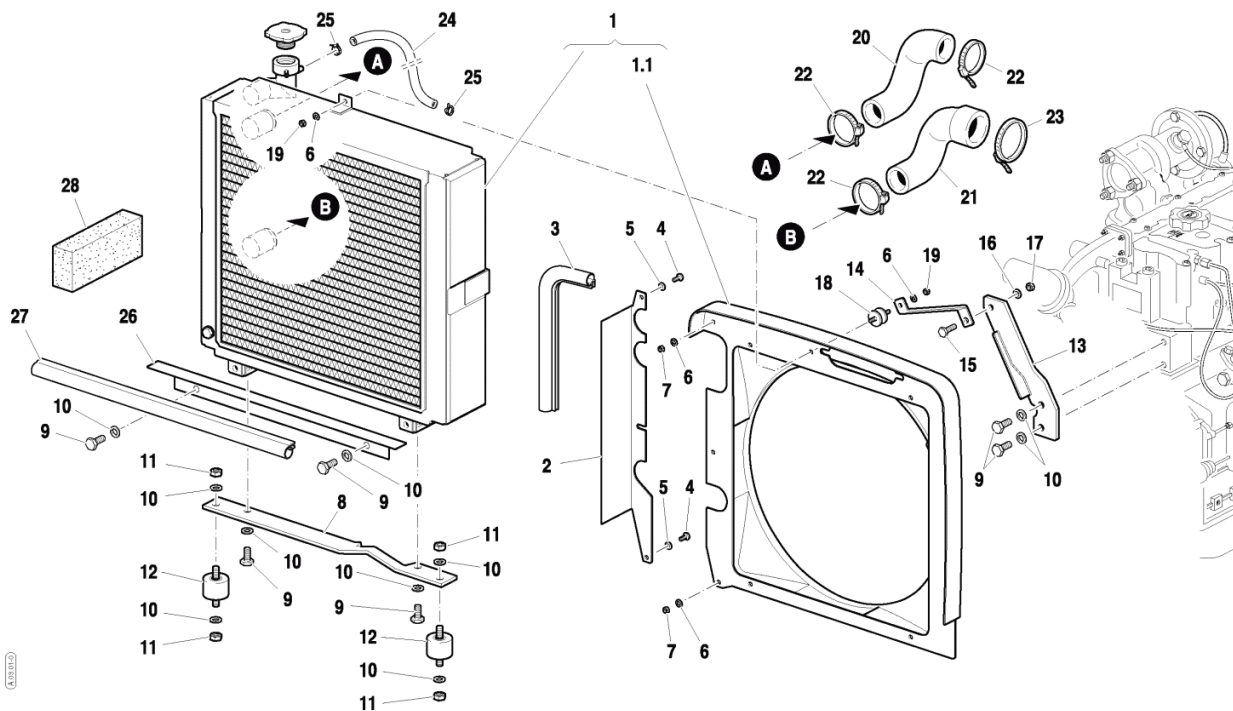


RADIATORE
COOLER
RADIATEUR
KÜHLER
RADIADOR

Validità				
70				
RS-M	RS-R	MT	AR-M	AR-R

Tavola	Rev.	Data
A.03.01	- 0	05/2003

1/1



Rif.	Codice	Descrizione	Q.tà	Unità	Validità	Prezzo
1	58175023	RADIATORE		NR		€ 0,00
1.1	58175025	CONVOGLIATORE		NR		€ 0,00
2	56175194	TENUTA		NR		€ 0,00
3	P0000002600 07	GUARNIZIONE		MT		€ 0,00
4	31112082	VITE TE M6X12 UNI 5739 8G		NR		€ 0,00
5	31411064	ROSETTA 6,4x12,5 UNI 6592		NR		€ 0,00
6	F0843570000	ROSETTA 6 DIN 128-B		NR		€ 0,00
7	31211060	DADO M6 UNI 5588 6S		NR		€ 0,00
8	56174994	STAFFA DI SUPPORTO		NR		€ 0,00
9	31112210	VITE TE M10X20 UNI 5739 8G		NR		€ 0,00
10	F0843755000	ROSETTA 10 DIN 128-B		NR		€ 0,00
11	F0814632000	DADO M10 UNI 5588 CL:8		NR		€ 0,00
12	58174356	SILENTBLOCH		NR		€ 0,00
13	59074996	STAFFA DI FISSAGGIO		NR		€ 0,00

Rif.	Codice	Descrizione	Q.tà	Unità	Validità	Prezzo
14	56174631	STAFFA DI FISSAGGIO		NR		€ 0,00
15	31112151	VITE TE M8X25 UNI 5739 8G		NR		€ 0,00
16	F0843643060	ROSETTA 8 DIN 128-B		NR		€ 0,00
17	F0814574000	DADO M8 UNI 5588 CL:8		NR		€ 0,00
18	F0849206005	SILENTBLOCH 2015VV1318M-TOE		NR		€ 0,00
19	F0814545000	DADO M6 UNI 5587 CL:8		NR		€ 0,00
20	55174632	MANICOTTO		NR		€ 0,00
21	55174633	MANICOTTO		NR		€ 0,00
22	F0817535000	FASCETTA		NR		€ 0,00
23	F0817550000	FASCETTA		NR		€ 0,00
24	58070873	TUBO SFIATO		NR		€ 0,00
25	F0817512000	FASCETTA		NR		€ 0,00
26	56174995	TENUTA		NR		€ 0,00
28	57375461	MATERIALE ESPANSO		NR		€ 0,00

Catalogo Ricambi

Prodotto:	Trattori
Tipologia:	Isodiametrici articolati
Modello:	Thor 70-80-90 AR reversibile
Tavola:	A0302 RADIATORE Mod. 0 - 05/2003
Validità:	Data 05/2003 / Ver. AR-M / Ver. AR-R / Ver. MT / Ver. RS-M / Ver. RS-R

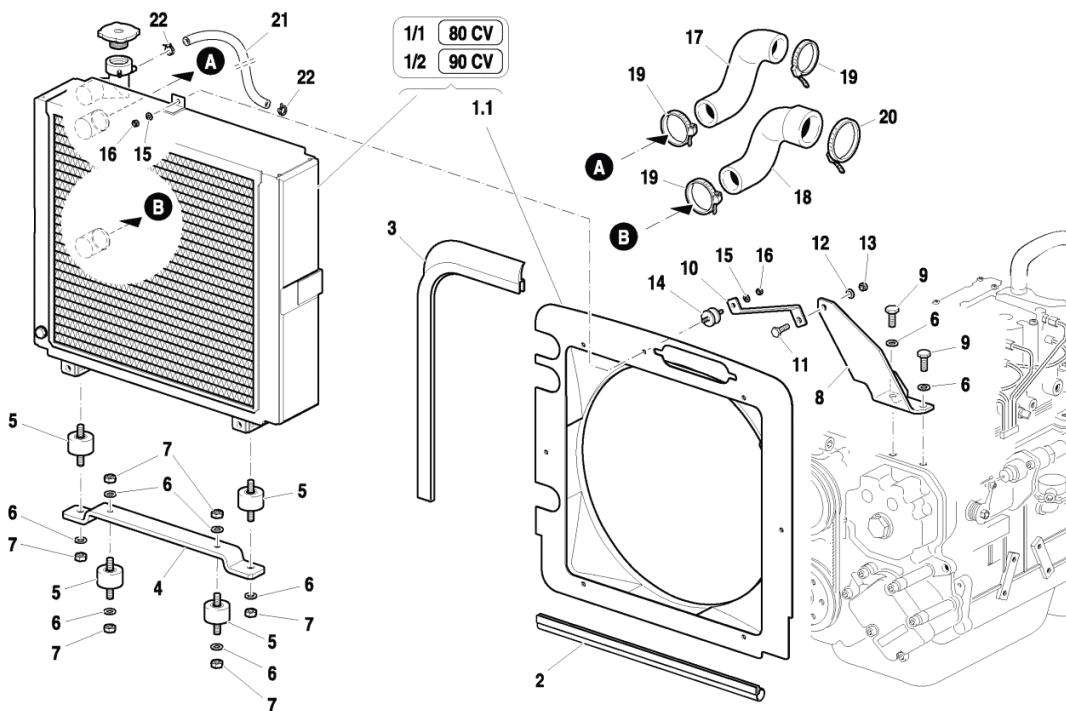


RADIATORE
COOLER
RADIATEUR
KÜHLER
RADIADOR

Validità	
80	90
RS-M RS-R	MT AR-M AR-R

Tavola	Rev.	Data
A.03.02	0	05/2003

1/1



Rif.	Codice	Descrizione	Q.tà	Unità	Validità	Prezzo
1.1	58175085	CONVOGLIATORE		NR	Pot. 80 CV ---- Pot. 90 CV	€ 0,00
1/1	58174605	RADIATORE		NR	Pot. 80 CV	€ 0,00
1/2	58174604	RADIATORE		NR	Pot. 90 CV	€ 0,00
2	P0000002600 07	GUARNIZIONE		MT		€ 0,00
3	F0256809050	GUARNIZIONE		MT		€ 0,00
4	56174629	STAFFA DI FISSAGGIO		NR		€ 0,00
5	58174608	SILENTBLOCH		NR		€ 0,00
6	F0843755000	ROSETTA 10 DIN 128-B		NR		€ 0,00
7	F0814632000	DADO M10 UNI 5588 CL:8		NR		€ 0,00
8	59074630	STAFFA DI FISSAGGIO		NR		€ 0,00
9	31112219	VITE TE M10X25 UNI 5739 8G		NR		€ 0,00
10	56174631	STAFFA DI FISSAGGIO		NR		€ 0,00
11	31112151	VITE TE M8X25 UNI 5739 8G		NR		€ 0,00

Rif.	Codice	Descrizione	Q.tà	Unità	Validità	Prezzo
12	F0843643060	ROSETTA 8 DIN 128-B		NR		€ 0,00
13	F0814574000	DADO M8 UNI 5588 CL:8		NR		€ 0,00
14	F0849206005	SILENBLOCH 2015VV1318M-TOE		NR		€ 0,00
15	F0843570000	ROSETTA 6 DIN 128-B		NR		€ 0,00
16	F0814545000	DADO M6 UNI 5587 CL:8		NR		€ 0,00
17	55174632	MANICOTTO		NR		€ 0,00
18	55174633	MANICOTTO		NR		€ 0,00
19	F0817535000	FASCETTA		NR		€ 0,00
20	F0817550000	FASCETTA		NR		€ 0,00
21	58074874	TUBO SFIATO		NR		€ 0,00
22	F0817512000	FASCETTA		NR		€ 0,00

Catalogo Ricambi

Prodotto:	Trattori
Tipologia:	Isodiametrici articolati
Modello:	Thor 70-80-90 AR reversibile
Tavola:	A0401 FILTRO ARIA Mod. 0 - 05/2003
Validità:	Data 05/2003 / Ver. AR-M / Ver. AR-R / Ver. MT / Ver. RS-M / Ver. RS-R

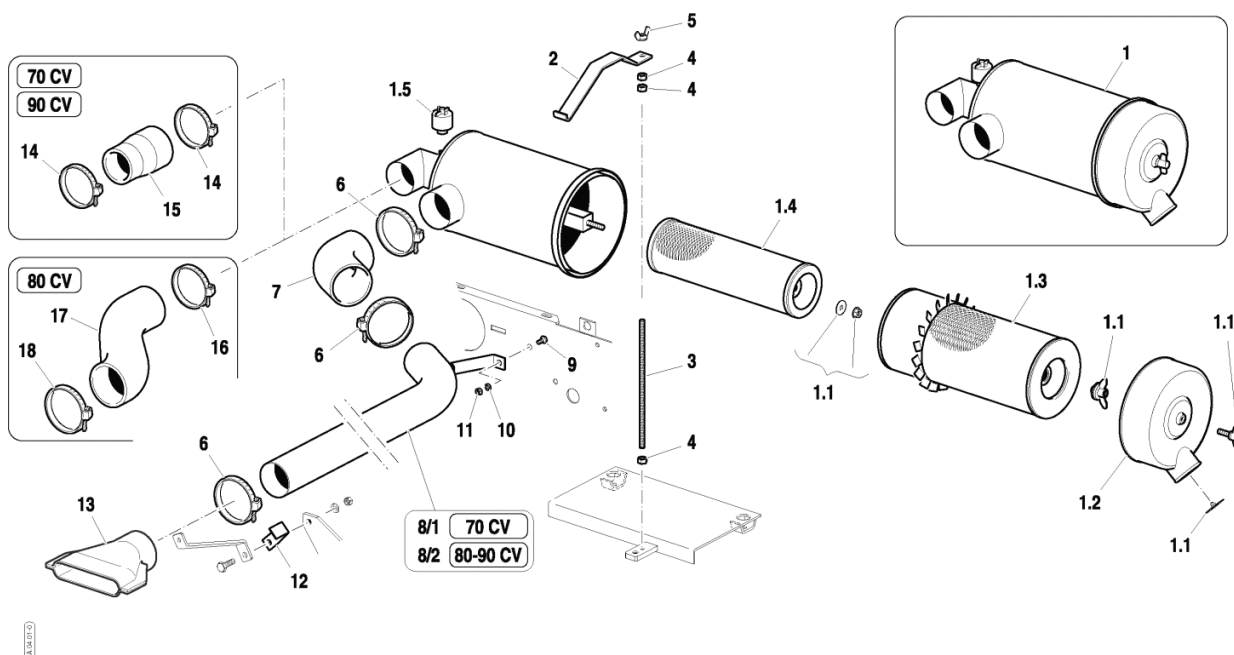


FILTRO ARIA
AIR FILTER
FILTRE À AIR
LUFILTER
FILTRO DEL AIRE

Validità				
70	80	90		
RS-M	RS-R	MT	AR-M	AR-R

Tavola	Rev.	Data
A.04.01	- 0	05/2003

1/1



Rif.	Codice	Descrizione	Q.tà	Unità	Validità	Prezzo
1	58172359	FILTRO ARIA		NR		€ 0,00
1.1	59900353	KIT FILTRO ARIA		NR		€ 0,00
1.2	59900347	COPERCHIO		NR		€ 0,00
1.3	58171028	CARTUCCIA		NR		€ 0,00
1.4	58171027	CARTUCCIA		NR		€ 0,00
1.5	58173165	INDICATORE		NR		€ 0,00
2	56174636	STAFFA DI FISSAGGIO		NR		€ 0,00
3	56174635	TIRANTE		NR		€ 0,00
4	F0814574000	DADO M8 UNI 5588 CL:8		NR		€ 0,00
5	31200501	DADO M8 UNI 5448		NR		€ 0,00
6	F0817568100	FASCETTA		NR	Pot. 80 CV	€ 0,00
7	55172355	MANICOTTO		NR		€ 0,00
8/1	59075190	TUBO		NR	Pot. 70 CV	€ 0,00
8/2	59074638	TUBO		NR	Pot. 80 CV ---- Pot. 90 CV	€ 0,00

Rif.	Codice	Descrizione	Q.tà	Unità	Validità	Prezzo
9	31112082	VITE TE M6X12 UNI 5739 8G		NR		€ 0,00
10	F0843570000	ROSETTA 6 DIN 128-B		NR		€ 0,00
11	F0814574000	DADO M8 UNI 5588 CL:8		NR		€ 0,00
12	56174637	STAFFA DI FISSAGGIO		NR		€ 0,00
13	57372341	PRESA		NR		€ 0,00
14	F0817568000	FASCETTA		NR	Pot. 70 CV ---- Pot. 90 CV	€ 0,00
15	55174760	MANICOTTO		NR	Pot. 70 CV ---- Pot. 90 CV	€ 0,00
16	F0817568000	FASCETTA		NR	Pot. 80 CV	€ 0,00
17	55174761	MANICOTTO		NR	Pot. 80 CV	€ 0,00
18	F0817568100	FASCETTA		NR	Pot. 80 CV	€ 0,00

Catalogo Ricambi

Prodotto:	Trattori
Tipologia:	Isodiametrici articolati
Modello:	Thor 70-80-90 AR reversibile
Tavola:	A0402 FILTRO ARIA CON PRESA D'ARIA ESTERNA Mod. 0 - 05/2003
Validità:	Data 05/2003 / Ver. AR-M / Ver. AR-R / Ver. MT / Ver. RS-M / Ver. RS-R

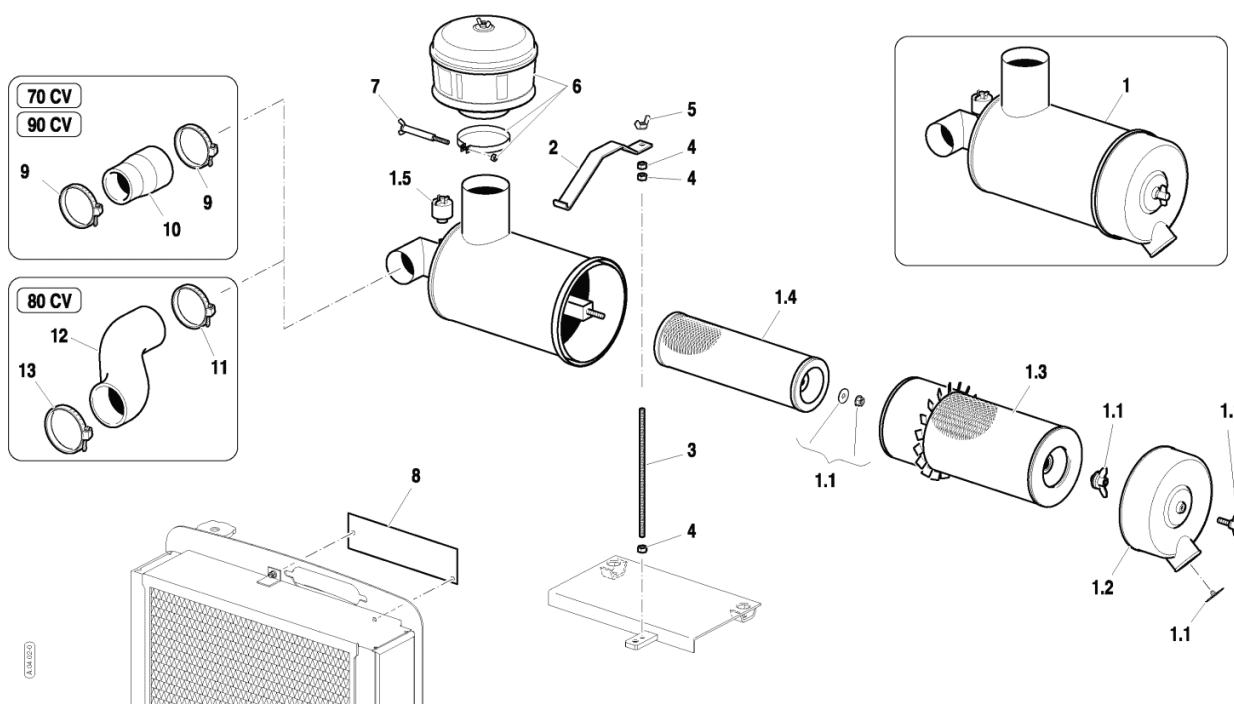


FILTRO ARIA CON PRESA D'ARIA ESTERNA
 AIR FILTER WITH EXTERNAL AIR INTAKE
 FILTRE À AIR AVEC PRISE DE L'AIR EXTÉRIEUR
 LUFTFILTER MIT AUSSENLUFTKLAPPE
 FILTRO DE AIRE CON TOMA DE AIRE EXTERNA

Validità					
70	80	90			
RS-M	RS-R	MT	AR-M	AR-R	

Tavola	Rev.	Data
A.04.02	- 0	05/2003

1/1



Rif.	Codice	Descrizione	Q.tà	Unità	Validità	Prezzo
1	58175044	FILTRO ARIA		NR		€ 0,00
1.1	59900353	KIT FILTRO ARIA		NR		€ 0,00
1.2	59900347	COPERCHIO		NR		€ 0,00
1.3	58171028	CARTUCCIA		NR		€ 0,00
1.4	58171027	CARTUCCIA		NR		€ 0,00
1.5	58173165	INDICATORE		NR		€ 0,00
2	56174636	STAFFA DI FISSAGGIO		NR		€ 0,00
3	56174635	TIRANTE		NR		€ 0,00
4	F0814574000	DADO M8 UNI 5588 CL:8		NR		€ 0,00
5	31200501	DADO M8 UNI 5448		NR		€ 0,00
6	58171069	PREFILTRO		NR		€ 0,00
7	59073184	VITE COLLARE PREFILTRO 50-80CV		NR		€ 0,00
8	56174976	LAMIERA DI CHIUSURA		NR		€ 0,00
9	F0817568000	FASCETTA		NR	Pot. 70 CV ---- Pot. 90 CV	€ 0,00

Rif.	Codice	Descrizione	Q.tà	Unità	Validità	Prezzo
10	55174760	MANICOTTO		NR	Pot. 70 CV ---- Pot. 90 CV	€ 0,00
11	F0817568000	FASCETTA		NR	Pot. 80 CV	€ 0,00
12	55174761	MANICOTTO		NR	Pot. 80 CV	€ 0,00
13	F0817568100	FASCETTA		NR	Pot. 80 CV	€ 0,00

Catalogo Ricambi

Prodotto:	Trattori
Tipologia:	Isodiametrici articolati
Modello:	Thor 70-80-90 AR reversibile
Tavola:	A0501 SERBATOIO COMBUSTIBILE Mod. 0 - 05/2003
Validità:	Data 05/2003 / Ver. AR-M / Ver. AR-R / Ver. MT / Ver. RS-M / Ver. RS-R

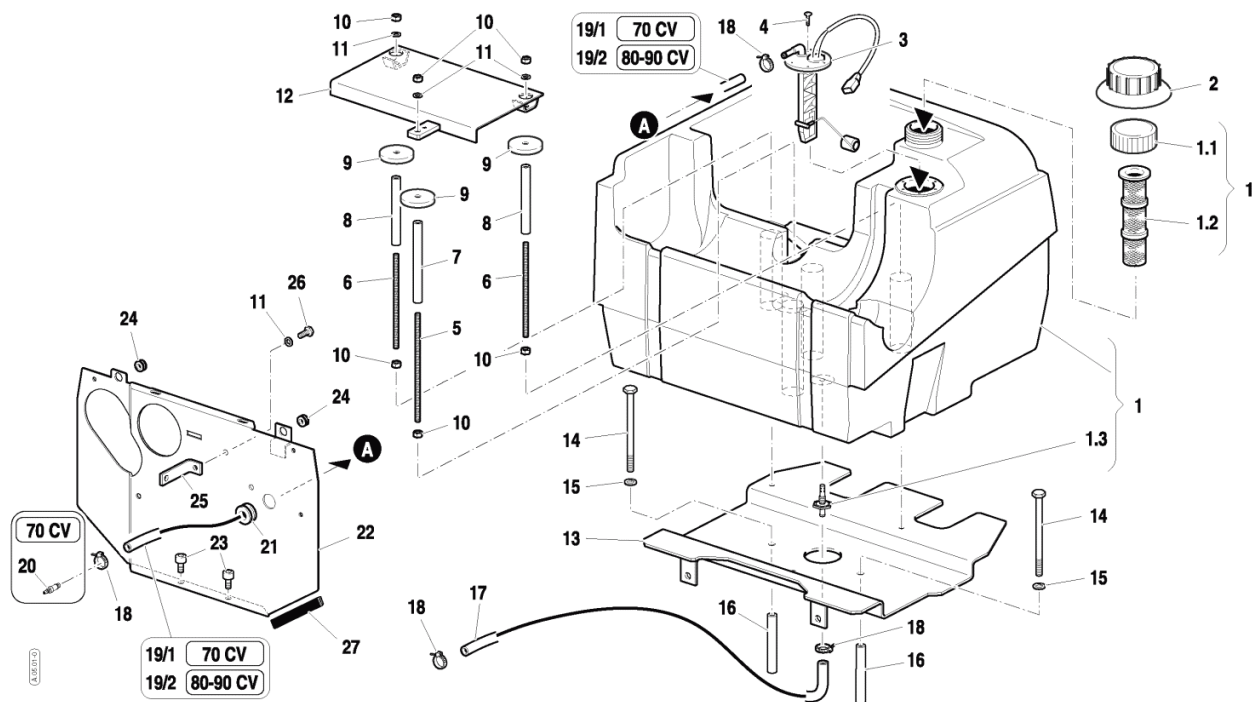


SERBATOIO COMBUSTIBILE
FUEL TANK
RÉSERVOIR À COMBUSTIBLE
KRAFTSTOFFTANK
DEPOSITO COMBUSTIBILE

Validità		
70	80	90
RS-M	RS-R	MT AR-M AR-R

Tavola	Rev.	Data
A.05.01	- 0	05/2003

1/1



Rif.	Codice	Descrizione	Q.tà	Unità	Validità	Prezzo
1	55274314	SERBATOIO CARBURANTE		NR		€ 0,00
1.1	F0849500001	TAPPO SERBATOIO		NR		€ 0,00
1.2	F0849500002	FILTRO		NR		€ 0,00
1.3	57174915	RACCORDO		NR		€ 0,00
2	57371900	RIVESTIMENTO		NR		€ 0,00
3	58170238	COMANDO		NR		€ 0,00
4	F0861867050	VITE M4,2X19 DIN 7981		NR		€ 0,00
5	56174619	TIRANTE		NR		€ 0,00
6	56174620	TIRANTE		NR		€ 0,00
7	56174621	DISTANZIALE .14x9/140		NR		€ 0,00
8	56174622	DISTANZIALE D.14x9/117,5		NR		€ 0,00
9	56170275	DISTANZIALE D.55x8,5/10		NR		€ 0,00
10	F0814574000	DADO M8 UNI 5588 CL:8		NR		€ 0,00
11	F0843643060	ROSETTA 8 DIN 128-B		NR		€ 0,00
12	59074639	SUPPORTO BATTERIA		NR		€ 0,00

Rif.	Codice	Descrizione	Q.tà	Unità	Validità	Prezzo
13	59072380	SUPPORTO		NR		€ 0,00
14	31111218	VITE TE M10X140 UNI 5737 8G		NR		€ 0,00
15	F0843755000	ROSETTA 10 DIN 128-B		NR		€ 0,00
16	56170276	DISTANZIALE D.25x12,4/117		NR		€ 0,00
17	58070690	TUBO		NR		€ 0,00
18	F0817512000	FASCETTA		NR		€ 0,00
19/ 1	58075193	TUBO FLESSIBILE		NR	Pot. 70 CV	€ 0,00
19/ 2	58074895	TUBO		NR	Pot. 80 CV ---- Pot. 90 CV	€ 0,00
20	56172950	RACCORDO		NR	Pot. 70 CV	€ 0,00
21	58171901	PASSACAVO KB 15,5-24-32-2		NR		€ 0,00
22	59074617	PARATIA		NR		€ 0,00
23	F0862464050	VITE M8X12 UNI 5931 CL:8.8		NR		€ 0,00
24	F0825414000	PASSACAVO KB 7-15-18,5-2,5		NR		€ 0,00
25	56174618	STAFFA DI FISSAGGIO		NR		€ 0,00
26	31112150	VITE TE M8X20 UNI 5739 8G		NR		€ 0,00
27	F0256808000	BORDINO		MT		€ 0,00

Catalogo Ricambi

Prodotto:	Trattori
Tipologia:	Isodiametrici articolati
Modello:	Thor 70-80-90 AR reversibile
Tavola:	B0101 SUPPORTO ANTERIORE Mod. 0 - 05/2003
Validità:	Data 05/2003 / Ver. AR-M / Ver. AR-R / Ver. MT / Ver. RS-M / Ver. RS-R

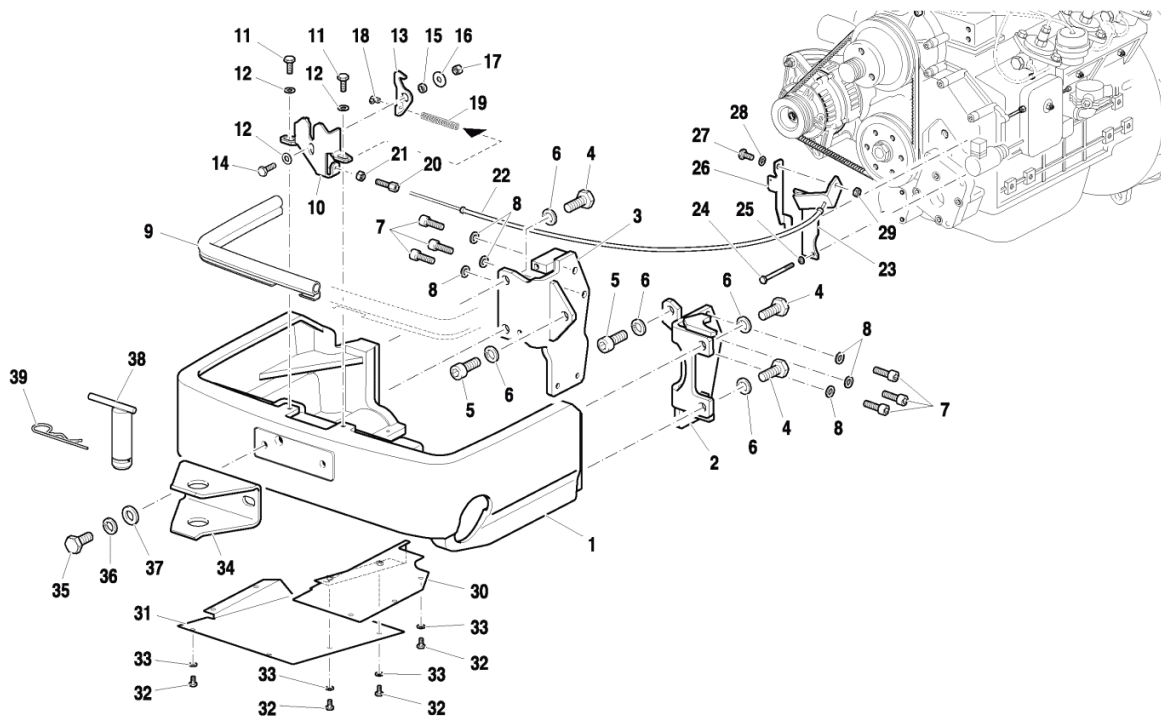


SUPPORTO ANTERIORE
FRONT SUPPORT
SUPPORT ANTERIEUR
VORDERLAGER
SOPORTE ANTERIOR

Validità				
70				
RS-M	RS-R	MT	AR-M	AR-R

Tavola	Rev.	Data
B.01.01	- 0	05/2003

1/1



Rif.	Codice	Descrizione	Q.tà	Unità	Validità	Prezzo
1	51175000	SUPPORTO ANTERIORE		NR		€ 0,00
2	59075541	STAFFA SINISTRA		NR		€ 0,00
3	59075542	STAFFA DESTRA		NR		€ 0,00
4	31112328	VITE TE M14X35 UNI 5739 8G		NR		€ 0,00
5	F0864203050	VITE M14X35 UNI5931 CL:8.8		NR		€ 0,00
6	F0843921030	ROSETTA 14 DIN 128-B		NR		€ 0,00
7	31152097	VITE TCEI M10X30 UNI 5931 8G		NR		€ 0,00
8	F0843755000	ROSETTA 10 DIN 128-B		NR		€ 0,00
9	58174882	GUARNIZIONE COFANO		NR		€ 0,00
10	56174657	STAFFA DI FISSAGGIO		NR		€ 0,00
11	31112150	VITE TE M8X20 UNI 5739 8G		NR		€ 0,00
12	31411084	ROSETTA 8,4x17 UNI 6592		NR		€ 0,00
13	56174658	GANCIO COFANO		NR		€ 0,00
14	31112151	VITE TE M8X25 UNI 5739 8G		NR		€ 0,00
15	56174659	DISTANZIALE D.14x9/4,5		NR		€ 0,00

Rif.	Codice	Descrizione	Q.tà	Unità	Validità	Prezzo
16	31411090	ROSETTA 9x24 UNI 6593		NR		€ 0,00
17	31241080	DADO AUTOBLOCC.M8 ALTO UNI7473		NR		€ 0,00
18	58048002	SERRAFILO		NR		€ 0,00
19	F0831065000	MOLLA		NR		€ 0,00
20	F0858021000	REGISTRO		NR		€ 0,00
21	31231080	DADO M8 UNI 5589 6S		NR		€ 0,00
22	58075231	CAVO		NR		€ 0,00
23	59075208	SUPPORTO		NR		€ 0,00
24	31112097	VITE TE M6X70 UNI 5737 8G		NR		€ 0,00
25	F0843570000	ROSETTA 6 DIN 128-B		NR		€ 0,00
26	56174691	LEVA		NR		€ 0,00
27	31111151	VITE TE M8X16 UNI 5739 8G		NR		€ 0,00
28	F0843643060	ROSETTA 8 DIN 128-B		NR		€ 0,00
29	F0814569000	DADO M8 UNI 5589 CL:8		NR		€ 0,00
30	59075242	RIPARO		NR		€ 0,00
31	56175243	RIPARO		NR		€ 0,00
32	31112082	VITE TE M6X12 UNI 5739 8G		NR		€ 0,00
33	F0843570000	ROSETTA 6 DIN 128-B		NR		€ 0,00
34	56174873	GANCIO DI TRAINO		NR		€ 0,00
35	31112328	VITE TE M14X35 UNI 5739 8G		NR		€ 0,00
36	F0843921030	ROSETTA 14 DIN 128-B		NR		€ 0,00
37	31411150	ROSETTA 15x28 UNI 6592		NR		€ 0,00
38	59075283	PERNO		NR		€ 0,00
39	F0851497000	COPIGLIA		NR		€ 0,00

Catalogo Ricambi

Prodotto:	Trattori
Tipologia:	Isodiametrici articolati
Modello:	Thor 70-80-90 AR reversibile
Tavola:	B0102 SUPPORTO ANTERIORE Mod. 0 - 05/2003
Validità:	Data 05/2003 / Ver. AR-M / Ver. AR-R / Ver. MT / Ver. RS-M / Ver. RS-R

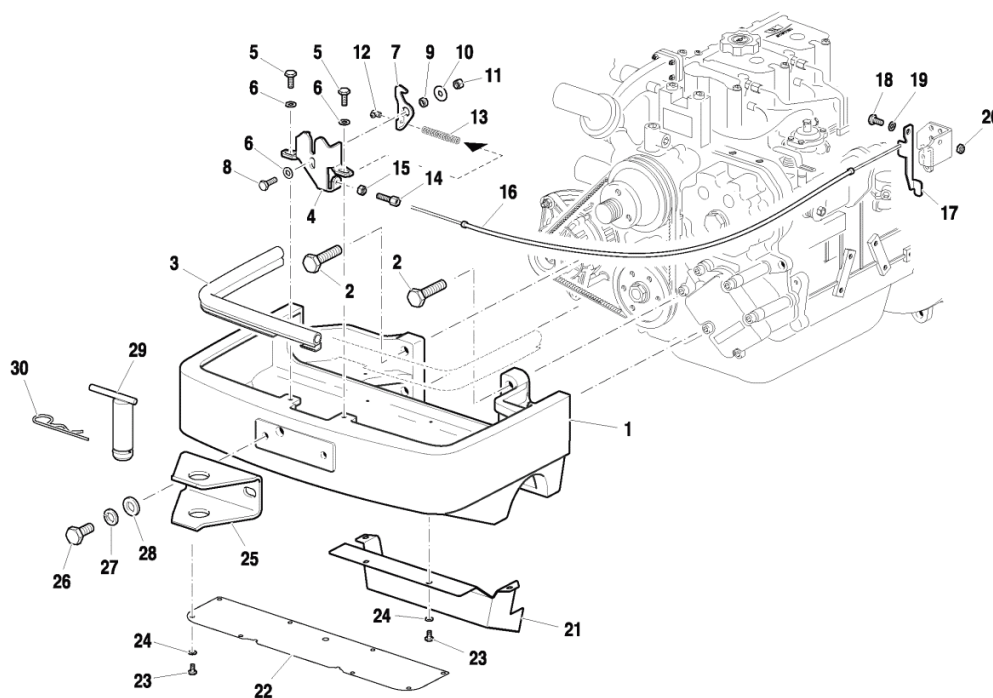


SUPPORTO ANTERIORE
FRONT SUPPORT
SUPPORT ANTERIEUR
VORDERLAGER
SOPORTE ANTERIOR

Validità				
	80	90		
RS-M	RS-R	MT	AR-M	AR-R

Tavola	Rev.	Data
B.01.02	0	05/2003

1/1



Rif.	Codice	Descrizione	Q.tà	Unità	Validità	Prezzo
1	51175800	SUPPORTO ANTERIORE		NR		€ 0,00
2	31111331	VITE TE M14X50 UNI5739 8G		NR		€ 0,00
3	58174882	GUARNIZIONE COFANO		NR		€ 0,00
4	56174657	STAFFA DI FISSAGGIO		NR		€ 0,00
5	31112150	VITE TE M8X20 UNI 5739 8G		NR		€ 0,00
6	31411084	ROSETTA 8,4x17 UNI 6592		NR		€ 0,00
7	56174658	GANCIO COFANO		NR		€ 0,00
8	31112151	VITE TE M8X25 UNI 5739 8G		NR		€ 0,00
9	56174659	DISTANZIALE D.14x9/4,5		NR		€ 0,00
10	31411090	ROSETTA 9x24 UNI 6593		NR		€ 0,00
11	31241080	DADO AUTOBLOCC.M8 ALTO UNI7473		NR		€ 0,00
12	58048002	SERRAFILO		NR		€ 0,00
13	F0831065000	MOLLA		NR		€ 0,00
14	F0858021000	REGISTRO		NR		€ 0,00
15	31231080	DADO M8 UNI 5589 6S		NR		€ 0,00

Rif.	Codice	Descrizione	Q.tà	Unità	Validità	Prezzo
16	58074831	CAVO		NR		€ 0,00
17	56174691	LEVA		NR		€ 0,00
18	31111151	VITE TE M8X16 UNI 5739 8G		NR		€ 0,00
19	F0843643060	ROSETTA 8 DIN 128-B		NR		€ 0,00
20	F0814569000	DADO M8 UNI 5589 CL:8		NR		€ 0,00
21	56175158	RIPARO		NR		€ 0,00
22	56175799	PARATIA		NR		€ 0,00
23	31112082	VITE TE M6X12 UNI 5739 8G		NR		€ 0,00
24	F0843570000	ROSETTA 6 DIN 128-B		NR		€ 0,00
25	56174873	GANCIO DI TRAINO		NR		€ 0,00
26	31112328	VITE TE M14X35 UNI 5739 8G		NR		€ 0,00
27	F0843921030	ROSETTA 14 DIN 128-B		NR		€ 0,00
28	31411150	ROSETTA 15x28 UNI 6592		NR		€ 0,00
29	59075283	PERNO		NR		€ 0,00
30	F0851497000	COPIGLIA		NR		€ 0,00

Catalogo Ricambi

Prodotto:	Trattori
Tipologia:	Isodiametrici articolati
Modello:	Thor 70-80-90 AR reversibile
Tavola:	B0201 COFANO Mod. 0 - 05/2003
Validità:	Data 05/2003 / Ver. AR-M / Ver. AR-R / Ver. MT / Ver. RS-M / Ver. RS-R

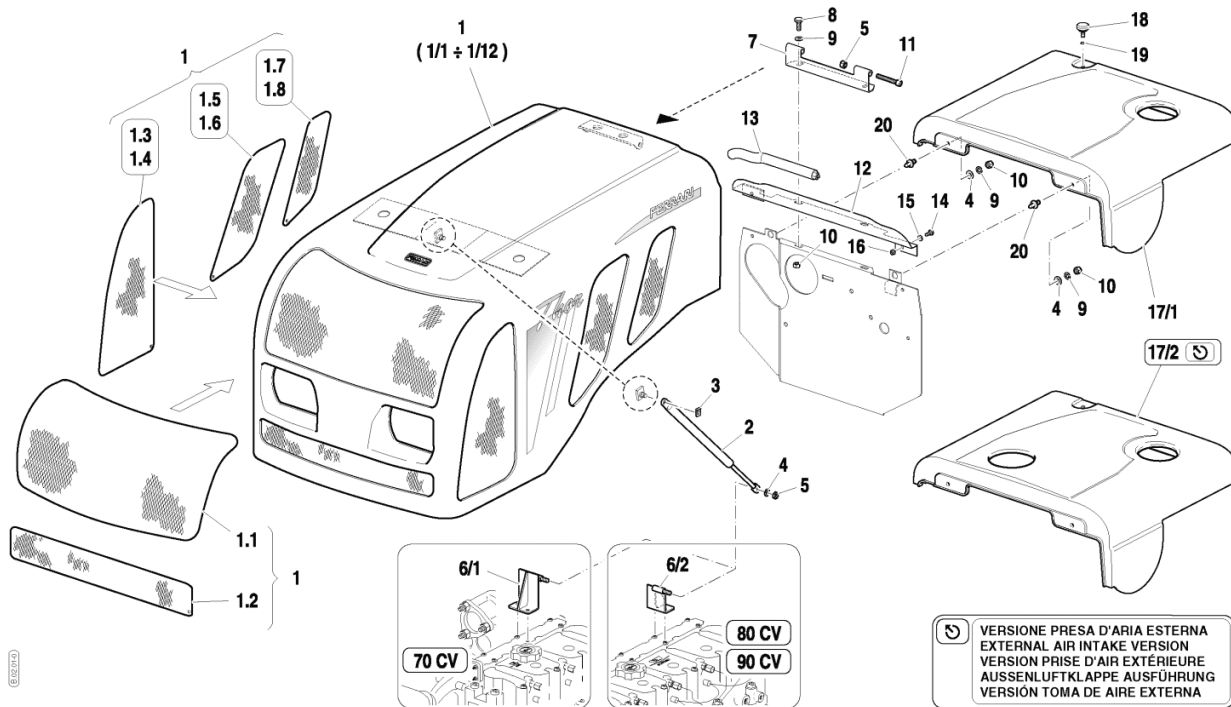


COFANO
BONNET
CAPOT
HAUBE
CAPO

Validità					
70	80	90			
RS-M	RS-R	MT	AR-M	AR-R	

Tavola	Rev.	Data
B.02.01	- 0	05/2003

1/1



Rif.	Codice	Descrizione	Q.tà	Unità	Validità	Prezzo
-	59075601	NOT_AVAILABLE				€ 0,00
1/1 0	59900307	COFANO COMPLETO		NR	Pot. 80 CV Ver. AR-R	€ 0,00
1/1	59900298	COFANO COMPLETO		NR	Pot. 70 CV Ver. RS-M	€ 0,00
1.1	56174569	GRIGLIA ANTERIORE		NR		€ 0,00
1/1 1	59900308	COFANO COMPLETO		NR	Pot. 90 CV Ver. AR-M	€ 0,00
1/1 2	59900309	COFANO COMPLETO		NR	Ver. AR-R Pot. 90 CV	€ 0,00
1/2	59900299	COFANO COMPLETO		NR	Ver. MT Pot. 70 CV ----- Pot. 70 CV Ver. RS-R	€ 0,00
1.2	56174649	GRIGLIA ANTERIORE		NR		€ 0,00
1/3	59900300	COFANO COMPLETO		NR	Pot. 80 CV Ver. RS-M	€ 0,00

Rif.	Codice	Descrizione	Q.tà	Unità	Validità	Prezzo
1.3	56174647	GRIGLIA ANTERIORE		NR		€ 0,00
1/4	59900301	COFANO COMPLETO		NR	Pot. 80 CV Ver. MT ---- Pot. 80 CV Ver. RS-R	€ 0,00
1.4	56174648	GRIGLIA ANTERIORE		NR		€ 0,00
1/5	59900302	COFANO COMPLETO		NR	Ver. RS-M Pot. 90 CV	€ 0,00
1.5	56174650	GRIGLIA ANTERIORE		NR		€ 0,00
1/6	59900303	COFANO COMPLETO		NR	Pot. 90 CV Ver. MT ---- Pot. 90 CV Ver. RS-R	€ 0,00
1.6	56175365	GRIGLIA ANTERIORE		NR		€ 0,00
1/7	59900304	COFANO COMPLETO		NR	Pot. 70 CV Ver. AR-M	€ 0,00
1.7	56174651	GRIGLIA ANTERIORE		NR		€ 0,00
1/8	59900305	COFANO COMPLETO		NR	Ver. AR-R Pot. 70 CV	€ 0,00
1.8	56175364	GRIGLIA ANTERIORE		NR		€ 0,00
1/9	59900306	COFANO COMPLETO		NR	Ver. AR-M Pot. 80 CV	€ 0,00
2	P23641000000	MOLLA		NR		€ 0,00
3	58170436	FERMAGLIO		NR		€ 0,00
4	31411084	ROSETTA 8,4x17 UNI 6592		NR		€ 0,00
5	F0814585000	DADO AUTOBLOCCANTE M8 BASSO		NR		€ 0,00
6/1	59075602	STAFFA		NR	Pot. 70 CV	€ 0,00
7	56174654	STAFFA		NR		€ 0,00
8	31112150	VITE TE M8X20 UNI 5739 8G		NR		€ 0,00
9	F0843643060	ROSETTA 8 DIN 128-B		NR		€ 0,00
10	F0814574000	DADO M8 UNI 5588 CL:8		NR		€ 0,00
11	31152088	VITE TCEI M8X55 UNI 5931 8G		NR		€ 0,00
12	56174656	TENUTA		NR		€ 0,00
13	P000000260007	GUARNIZIONE		MT		€ 0,00
14	31111091	VITE TE M6X14 UNI 5739 8G		NR		€ 0,00
15	F0843570000	ROSETTA 6 DIN 128-B		NR		€ 0,00
16	31212060	DADO M6 UNI 5588 8G		NR		€ 0,00
17/ 1	57374554	COPERTURA		NR		€ 0,00
17/ 2	57374977	COPERCHIO		NR		€ 0,00
18	56174835	MANOPOLA		NR		€ 0,00
19	35211060	ANELLO SEEGER E 6 UNI 7434		NR		€ 0,00
20	59074662	PERNO		NR		€ 0,00

Catalogo Ricambi

Prodotto:	Trattori
Tipologia:	Isodiametrici articolati
Modello:	Thor 70-80-90 AR reversibile
Tavola:	B0303 PARAFANGHI ANTERIORI Mod. 0 - 05/2003
Validità:	Data 05/2003 / Ver. AR-M / Ver. AR-R

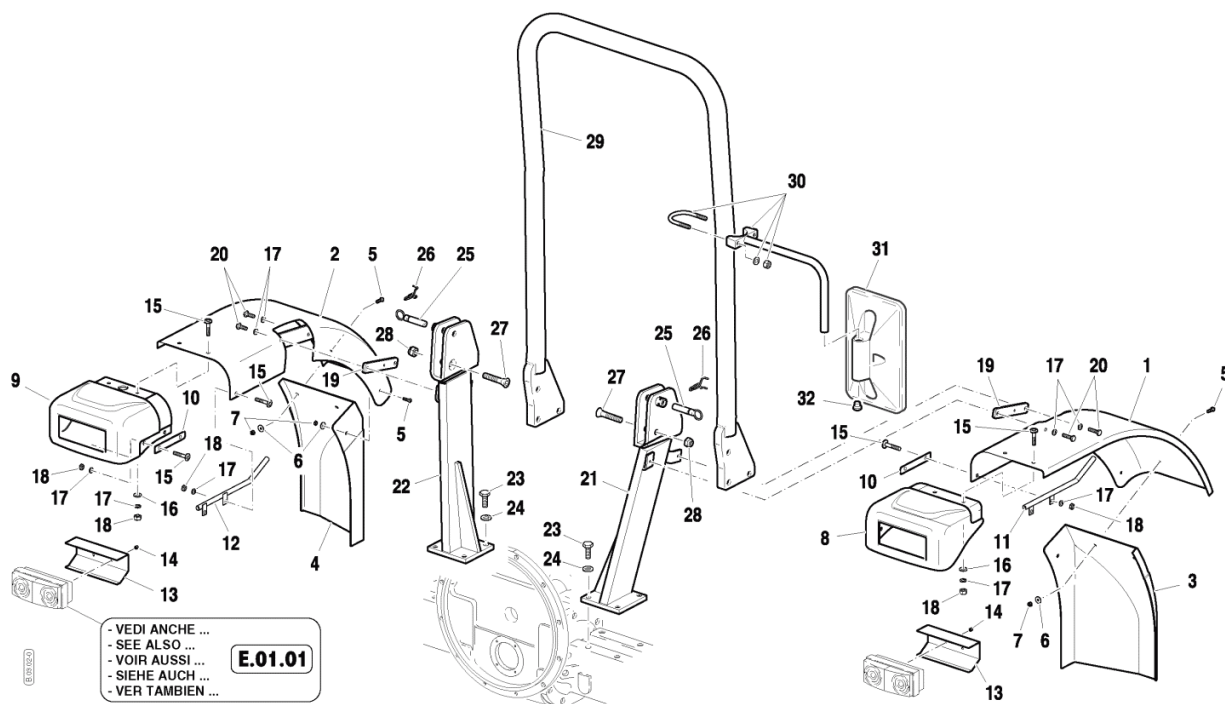


PARAFANGHI ANTERIORI
FRONT MUDGUARDS
AILES ANTERIEURES
VORDERKOTFLÜGEL
GUARDABARROSES ANTERIORES

Validità		
70	80	90
		AR-M / AR-R

Tavola	Rev.	Data
B.03.03	0	05/2003

1/1



Rif.	Codice	Descrizione	Q.tà	Unità	Validità	Prezzo
1	59074673	PARAFANGO ANTERIORE SX AR FER		NR		€ 0,00
2	59074674	PARAFANGO ANTERIORE DX AR FER		NR		€ 0,00
3	57374523	ALLARGATORE PARAFANGO		NR		€ 0,00
4	57374522	ALLARGATORE PARAFANGO		NR		€ 0,00
5	F0862479035	VITE TBCEI M6X16 7380		NR		€ 0,00
6	31411066	ROSETTA 6,6x18 UNI 6593		NR		€ 0,00
7	F0814547000	DADO AUTOBLOCC. M6 DIN985 BAS		NR		€ 0,00
8	57374134	SUPPORTO		NR		€ 0,00
9	57374133	SUPPORTO		NR		€ 0,00
10	56174135	STAFFA DI FISSAGGIO		NR		€ 0,00
11	59074392	PROTEZIONE CAVO		NR		€ 0,00
12	59074393	PROTEZIONE CAVO		NR		€ 0,00
13	56171938	STAFFA		NR		€ 0,00
14	31241051	DADO AUTOBLOCCANTE M5 BASSO		NR		€ 0,00
15	F0862479030	VITE TBCEI M8X20 7380		NR		€ 0,00

Rif.	Codice	Descrizione	Q.tà	Unità	Validità	Prezzo
16	31411084	ROSETTA 8,4x17 UNI 6592		NR		€ 0,00
17	F0843643060	ROSETTA 8 DIN 128-B		NR		€ 0,00
18	F0814573000	DADO M8 UNI 5588		NR		€ 0,00
19	56172442	STAFFA DI FISSAGGIO		NR		€ 0,00
20	31112151	VITE TE M8X25 UNI 5739 8G		NR		€ 0,00
21	59070902	SUPPORTO		NR		€ 0,00
22	59070903	SUPPORTO		NR		€ 0,00
23	31112272	VITE TE M12X30 UNI 5739 8G		NR		€ 0,00
24	F0843843060	ROSETTA 12 DIN 128-B		NR		€ 0,00
25	56175540	PERNO CERNIERA		NR		€ 0,00
26	58070097	MOLLA		NR		€ 0,00
27	F0864309100	VITE M14X60 UNI 5933 CL 10.9		NR		€ 0,00
28	31241140	DADO AUTOBLOCCANTE M14 UNI7474		NR		€ 0,00
29	59071195	ARCO DI SICUREZZA		NR		€ 0,00
30	59070591	SUPPORTO		NR		€ 0,00
31	30000514	SPECCHIO RETROVISORE		NR		€ 0,00
32	58170968	TAPPO		NR		€ 0,00

Catalogo Ricambi

Prodotto:	Trattori
Tipologia:	Isodiametrici articolati
Modello:	Thor 70-80-90 AR reversibile
Tavola:	B0405 PEDANE Mod. 0 - 05/2003
Validità:	Data 05/2003 / Ver. AR-R

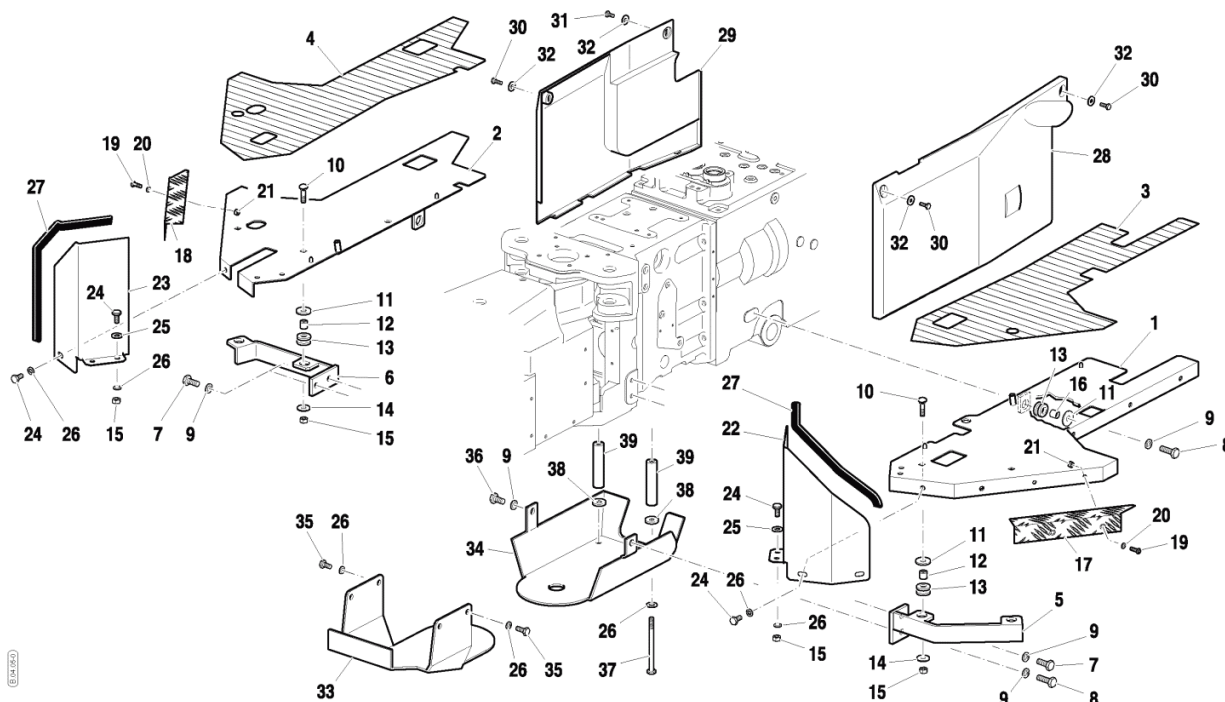


PEDANE
BOARDS
MARCHEPIEDS
FUSSBRETTER
ESTRIBOS

Validità		
70	80	90
		AR-R

Tavola	Rev.	Data
B.04.05	- 0	05/2003

1/1



Rif.	Codice	Descrizione	Q.tà	Unità	Validità	Prezzo
1	59074598	PEDANA SINISTRA		NR		€ 0,00
2	59074599	PEDANA DESTRA		NR		€ 0,00
3	57374594	COPRIPEDANA		NR		€ 0,00
4	57374595	COPRIPEDANA		NR		€ 0,00
5	59073678	SUPPORTO		NR		€ 0,00
6	59073674	SUPPORTO		NR		€ 0,00
7	31112219	VITE TE M10X25 UNI 5739 8G		NR		€ 0,00
8	31112211	VITE TE M10X30 UNI 5739 8G		NR		€ 0,00
9	F0843755000	ROSETTA 10 DIN 128-B		NR		€ 0,00
10	31122804	VITE TTQ M8X30 UNI 5731 8.8		NR		€ 0,00
11	F0843818000	ROSETTA 11x30/2,5 UNI 6593		NR		€ 0,00
12	56171996	DISTANZIALE D.14x8,5/13		NR		€ 0,00
13	55175174	TASSELLO		NR		€ 0,00
14	31411090	ROSETTA 9x24 UNI 6593		NR		€ 0,00
15	F0814574000	DADO M8 UNI 5588 CL:8		NR		€ 0,00

Rif.	Codice	Descrizione	Q.tà	Unità	Validità	Prezzo
16	56171954	DISTANZIALE D.14x10/13		NR		€ 0,00
17	57275029	ANGOLARE		NR		€ 0,00
18	57275031	ANGOLARE		NR		€ 0,00
19	F0862479035	VITE TBCEI M6X16 7380		NR		€ 0,00
20	F0843570000	ROSETTA 6 DIN 128-B		NR		€ 0,00
21	31211060	DADO M6 UNI 5588 6S		NR		€ 0,00
22	56174667	PROTEZIONE PEDANA		NR		€ 0,00
23	56174666	PROTEZIONE PEDANA		NR		€ 0,00
24	31112148	VITE TE M8X14 UNI 5739 8G ZNT		NR		€ 0,00
25	31411084	ROSETTA 8,4x17 UNI 6592		NR		€ 0,00
26	F0843643060	ROSETTA 8 DIN 128-B		NR		€ 0,00
27	F0256808000	BORDINO		MT		€ 0,00
28	57374506	PROTEZIONE		NR		€ 0,00
29	57374507	PROTEZIONE		NR		€ 0,00
30	F0862479035	VITE TBCEI M6X16 7380		NR		€ 0,00
31	F0862479034	VITE TBCEI M6X12 7380		NR		€ 0,00
32	31411066	ROSETTA 6,6x18 UNI 6593		NR		€ 0,00
33	59075717	RIPARO		NR		€ 0,00
34	59075716	RIPARO		NR		€ 0,00
35	31112150	VITE TE M8X20 UNI 5739 8G		NR		€ 0,00
36	31112210	VITE TE M10X20 UNI 5739 8G		NR		€ 0,00
37	31112178	VITE TE M8X130 UNI 5737 8.8ZNT		NR		€ 0,00
38	F0843711000	RONDELLA D.24x8,5/4		NR		€ 0,00
39	56175718	DISTANZIALE		NR		€ 0,00

Catalogo Ricambi

Prodotto:	Trattori
Tipologia:	Isodiametrici articolati
Modello:	Thor 70-80-90 AR reversibile
Tavola:	B0503 PARAFANGHI POSTERIORI Mod. 0 - 05/2003
Validità:	Data 05/2003 / Ver. AR-M / Ver. AR-R

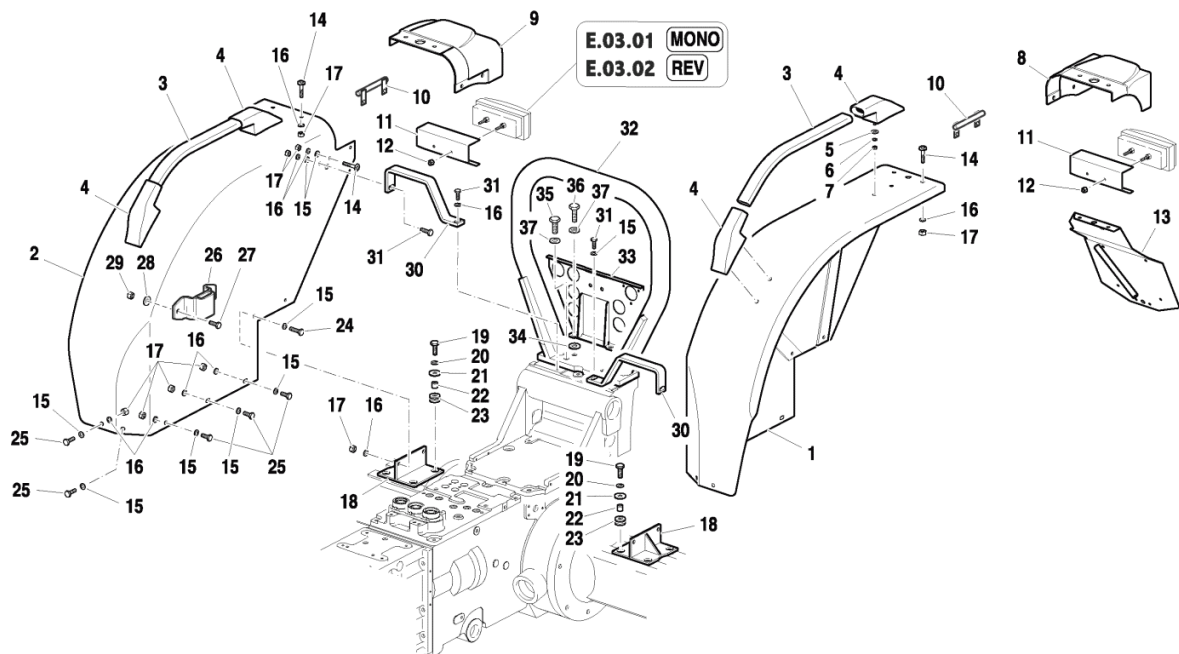


PARAFANGHI POSTERIORI
 REAR MUDGUARDS
 AILES POSTÉRIEURES
 HINTERKOTFLÜGEL
 GUARDABARROSES POSTERIORES

Validità		
70	80	90
		AR-M / AR-R

Tavola	Rev	Data
B.05.03	- 0	05/2003

1/1



Rif.	Codice	Descrizione	Q.tà	Unità	Validità	Prezzo
1	59074675	PARAFANGO POSTERIORE SX AR FER		NR		€ 0,00
2	59074676	PARAFANGO POSTERIORE DX AR FER		NR		€ 0,00
3	56174337	MANIGLIA PARAFANGO		NR		€ 0,00
4	55072935	SUPPORTO		NR		€ 0,00
5	31411066	ROSETTA 6,6x18 UNI 6593		NR		€ 0,00
6	F0843570000	ROSETTA 6 DIN 128-B		NR		€ 0,00
7	31211060	DADO M6 UNI 5588 6S		NR		€ 0,00
8	57374133	SUPPORTO		NR		€ 0,00
9	57374134	SUPPORTO		NR		€ 0,00
10	59074391	PROTEZIONE CAVO		NR		€ 0,00
11	56171938	STAFFA		NR		€ 0,00
12	31241051	DADO AUTOBLOCCANTE M5 BASSO		NR		€ 0,00
13	59075081	SUPPORTO TARGA		NR		€ 0,00
14	F0862479030	VITE TBCEI M8X20 7380		NR		€ 0,00
15	31411084	ROSETTA 8,4x17 UNI 6592		NR		€ 0,00

Rif.	Codice	Descrizione	Q.tà	Unità	Validità	Prezzo
16	F0843643060	ROSETTA 8 DIN 128-B		NR		€ 0,00
17	F0814573000	DADO M8 UNI 5588		NR		€ 0,00
18	59074249	STAFFA DI FISSAGGIO		NR		€ 0,00
19	31112211	VITE TE M10X30 UNI 5739 8G		NR		€ 0,00
20	F0843755000	ROSETTA 10 DIN 128-B		NR		€ 0,00
21	F0843818000	ROSETTA 11x30/2,5 UNI 6593		NR		€ 0,00
22	56171954	DISTANZIALE D.14x10/13		NR		€ 0,00
23	55175174	TASSELLO		NR		€ 0,00
24	31112152	VITE TE M8X30 UNI 5739 8G		NR		€ 0,00
25	31111151	VITE TE M8X16 UNI 5739 8G		NR		€ 0,00
26	59070592	SUPPORTO LEVA		NR		€ 0,00
27	31112208	VITE TE M10X16 UNI 5739 8G		NR		€ 0,00
28	31411105	ROSETTA 10,5x21 UNI 6592		NR		€ 0,00
29	31212100	DADO M10 UNI 5588 8G		NR		€ 0,00
30	56174642	SUPPORTO PARAFANGO		NR		€ 0,00
31	31112146	VITE TE M8X22 UNI 5739 8G		NR		€ 0,00
32	59071091	ARCO DI SICUREZZA		NR		€ 0,00
33	59071966	ATTACCO		NR		€ 0,00
34	F0843878000	DISTANZIALE D.30x12,5/6		NR		€ 0,00
35	31112264	VITE TE M12X35 UNI 5739 8G		NR		€ 0,00
36	31112265	VITE TE M12X40 UNI 5739 8G		NR		€ 0,00
37	F0843843060	ROSETTA 12 DIN 128-B		NR		€ 0,00

Catalogo Ricambi

Prodotto:	Trattori
Tipologia:	Isodiametrici articolati
Modello:	Thor 70-80-90 AR reversibile
Tavola:	B0703 TARGHE E ADESIVI Mod. 0 - 05/2003
Validità:	Data 05/2003 / Ver. AR-M / Ver. AR-R

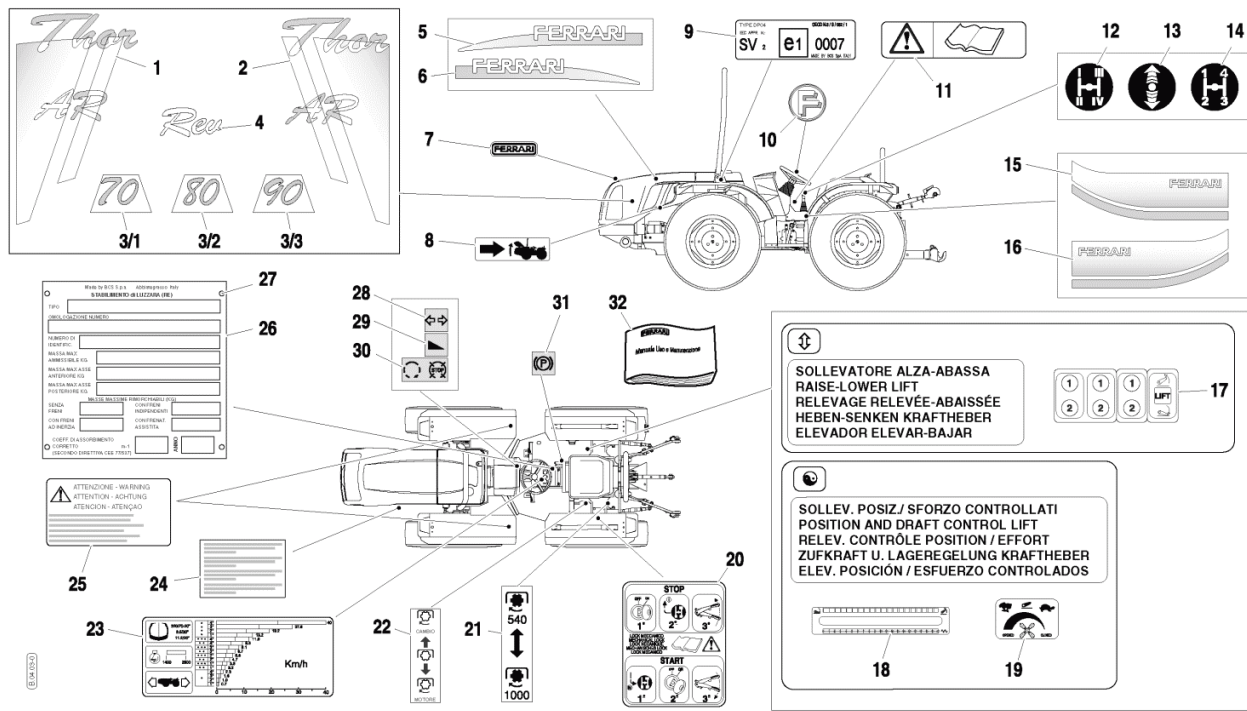


TARGHE E ADESIVI
PLATES AND STICKERS
PLAQUETTES ET ADHÉSIFS
SCHILDER U. AUFKLEBER
TARJETAS Y ADHESIVOS

Validità		
70	80	90
		AR-M / AR-R

Tavola	Rev	Data
B.07.03	- 0	05/2003

1/1

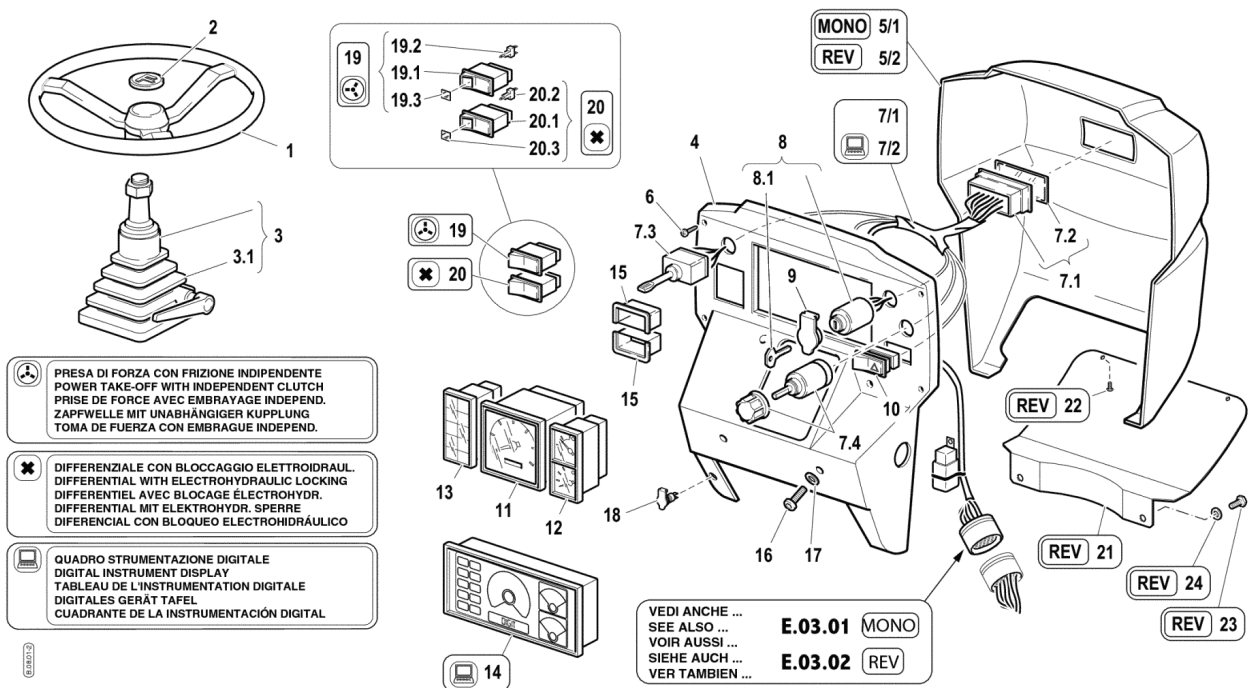


Rif.	Codice	Descrizione	Q.tà	Unità	Validità	Prezzo
-	F0907170122	NOT_AVAILABLE				€ 0,00
1	58074792	ADESIVO SIGLA THOR SX AR		NR		€ 0,00
2	58074793	ADESIVO		NR		€ 0,00
3/1	58074790	ADESIVO SIGLA 70(70-90)FER.		NR	Pot. 70 CV	€ 0,00
3/2	58074789	ADESIVO SIGLA 80 (THOR)		NR	Pot. 80 CV	€ 0,00
3/3	58074788	ADESIVO SIGLA 90 (THOR)		NR	Pot. 90 CV	€ 0,00
4	58074791	ADESIVO SIGLA REV (THOR)		NR	Ver. AR-R ---- Ver. RS-R	€ 0,00
5	58074786	ADESIVO FERRARI SX 70-90		NR		€ 0,00
6	58074787	ADESIVO FERRARI DX 70-90		NR		€ 0,00
7	58074837	ADESIVO MARCHIO FERRARI		NR		€ 0,00
8	58074841	ADESIVO APERT.COFANO 70-90CV		NR		€ 0,00
9	58073644	TARGHETTA		NR		€ 0,00
10	58074777	ADESIVO LOGO FERRARI		NR		€ 0,00
11	58074880	TARGHETTA		NR		€ 0,00

Rif.	Codice	Descrizione	Q.tà	Unità	Validità	Prezzo
12	58074221	ADESIVO LEVA GAMME 50-80		NR		€ 0,00
13	58074220	ADESIVO LEVA INVERSO		NR		€ 0,00
14	58074222	ADESIVO LEVA CAMBIO 40-50L		NR		€ 0,00
15	58074839	ADESIVO PARAF.POST.SX FERRARI		NR		€ 0,00
16	58074846	ADESIVO PARAF.POST.DX FERRARI		NR		€ 0,00
17	58075022	TARGHETTA		NR		€ 0,00
18	58075153	ADESIVO LEVE SOLLEVAT. 70-90AR		NR		€ 0,00
19	58075250	ADESIVO REG.VEL.DISC.BRACCI		NR		€ 0,00
20	58075021	ADESIVO LOCK MECCANICO 70-90CV		NR		€ 0,00
21	58074848	TARGHETTA		NR		€ 0,00
22	58072575	TARGHETTA		NR		€ 0,00
23	58074875	TARGHETTA		NR		€ 0,00
24	F0854067050	TARGHETTA		NR		€ 0,00
25	58073156	TARGHETTA		NR		€ 0,00
26	58072737	TARGHETTA		NR		€ 0,00
27	F0808518050	RIVETTO AUTOFILETTANTE 3,5x6,5		NR		€ 0,00
28	58072509	TARGHETTA COMANDI		NR		€ 0,00
29	58072517	TARGHETTA COMANDI		NR		€ 0,00
30	58072511	TARGHETTA COMANDI		NR		€ 0,00
31	58072510	TARGHETTA COMANDI		NR		€ 0,00

Catalogo Ricambi

Prodotto:	Trattori
Tipologia:	Isodiametrici articolati
Modello:	Thor 70-80-90 AR reversibile
Tavola:	B0801 CRUSCOTTO Mod. 2 - 04/2010
Validità:	Data 05/2003 / Ver. AR-M / Ver. AR-R / Ver. MT / Ver. RS-M / Ver. RS-R



Rif.	Codice	Descrizione	Q.tà	Unità	Validità	Prezzo
1	F0865040000	VOLANTE		NR		€ 0,00
2	59900354	TAPPO		NR		€ 0,00
3	F0865474000	GRUPPO		NR		€ 0,00
3.1	F0865474005	SOFFIETTO		NR		€ 0,00
4	55274441	PLANCIA PORTASTRUMENTI		NR		€ 0,00
5/1	55271852	PLANCIA PORTASTRUMENTI		NR	Ver. AR-M ---- Ver. RS-M	€ 0,00
5/2	55271644	PLANCIA PORTASTRUMENTI		NR	Ver. AR-R ---- Ver. RS-R	€ 0,00
6	31510053	VITE AUTOFIL. TC 4,8X32 U/6954		NR		€ 0,00
7.1	58170453	SCATOLA PORTAFUSIBILI		NR		€ 0,00
7/1	58075776	CAVO		NR		€ 0,00
7.2	58172267	COPERCHIO		NR		€ 0,00
7/2	58075384	CAVO		NR		€ 0,00
7.3	F0825436000	DEVIATORE		NR		€ 0,00

Rif.	Codice	Descrizione	Q.tà	Unità	Validità	Prezzo
7.4	F0825436003	INTERRUTTORE		NR		€ 0,00
8	30000614	QUADRO		NR		€ 0,00
8.1	F0825500220	CHIAVE		NR		€ 0,00
9	F0825400060	COPERTURA		NR		€ 0,00
10	F0825115010	PULSANTE		NR		€ 0,00
11	58176229	CRONOGIROMETRO		NR		€ 0,00
12	58175769	STRUMENTO DIGITALE		NR		€ 0,00
13	58175770	PORTASPIE		NR		€ 0,00
14	58174928	STRUMENTO		NR		€ 0,00
15	58170376	GENERICO		NR		€ 0,00
16	F0862479020	VITE TBCEI M8X16 7380		NR		€ 0,00
17	31411084	ROSETTA 8,4x17 UNI 6592		NR	Ver. AR-R ---- Ver. RS-R	€ 0,00
18	F0825403050	PRESA		NR		€ 0,00
19	58170344	COMMUTATORE		NR		€ 0,00
19. 1	58173116	COMMUTATORE		NR		€ 0,00
19. 2	58173119	LAMPADA		NR		€ 0,00
19. 3	58173120	VETRO		NR		€ 0,00
20	58170345	COMMUTATORE		NR		€ 0,00
20. 1	58173116	COMMUTATORE		NR		€ 0,00
20. 2	58173119	LAMPADA		NR		€ 0,00
20. 3	58173121	VETRO		NR		€ 0,00
21	57374553	COPERTURA		NR	Ver. AR-R ---- Ver. RS-R	€ 0,00
22	F0861867001	VITE M4,2X16 DIN 7981		NR	Ver. AR-R ---- Ver. RS-R	€ 0,00
23	31112149	VITE TE M8X12 UNI 5739 8G		NR	Ver. AR-R ---- Ver. RS-R	€ 0,00
24	31411084	ROSETTA 8,4x17 UNI 6592		NR	Ver. AR-R ---- Ver. RS-R	€ 0,00

Catalogo Ricambi

Prodotto:	Trattori
Tipologia:	Isodiametrici articolati
Modello:	Thor 70-80-90 AR reversibile
Tavola:	B0801 CRUSCOTTO Mod. 0 - 05/2003
Validità:	Data 05/2003 / Ver. AR-M / Ver. AR-R / Ver. MT / Ver. RS-M / Ver. RS-R

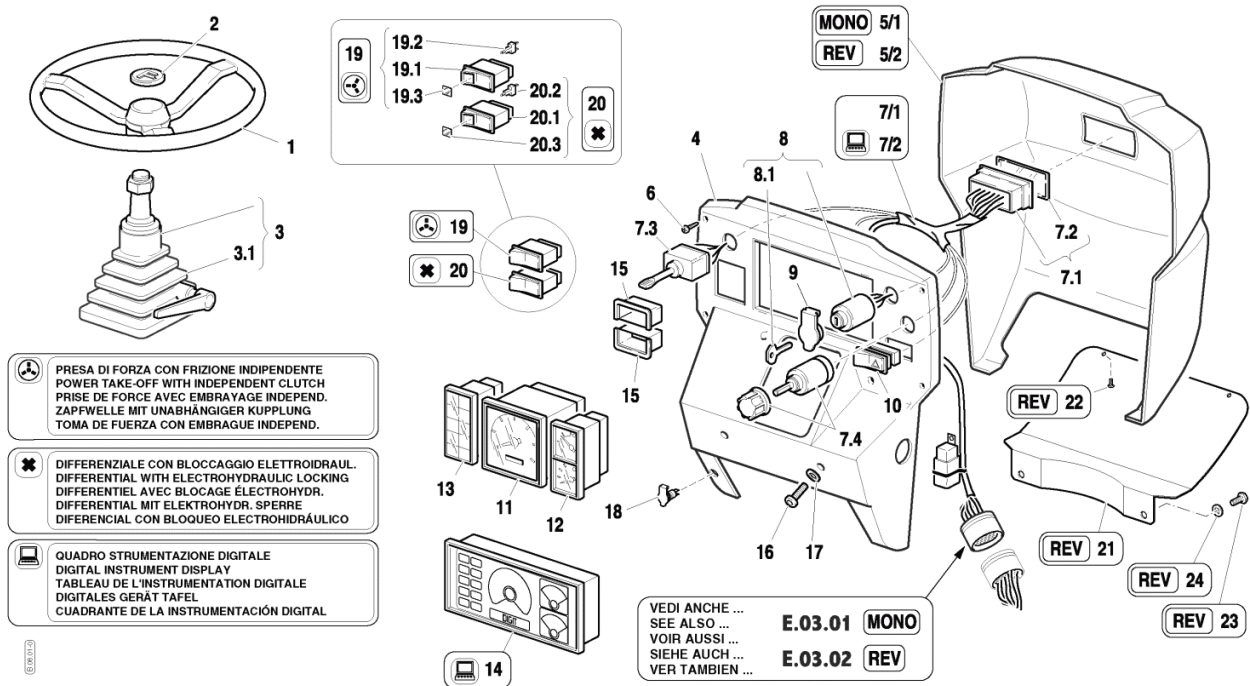


CRUSCOTTO
DASHBOARD
TABLEAU DE BORD
ARMATURENBRETT
CUADRO

Validità			
70	80	90	
RS-M	RS-R	MT	AR-M AR-R

Tavola	Rev	Data
B.08.01	- 0	05/2003

1/1

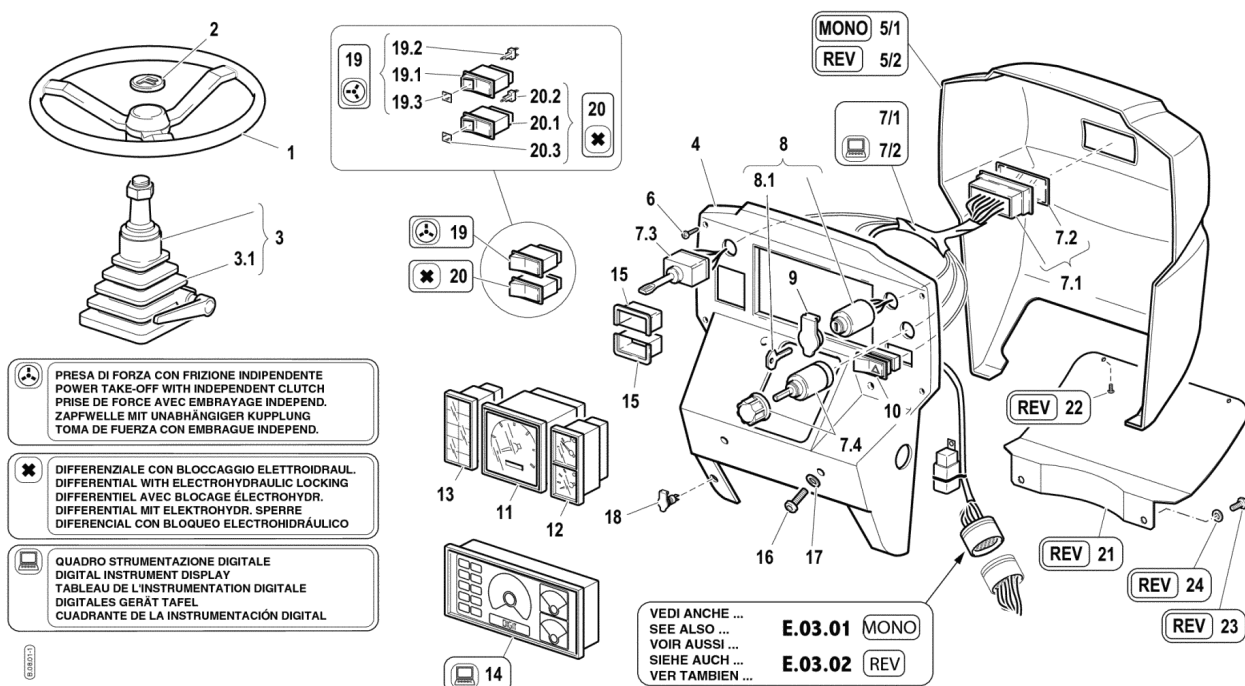


Rif.	Codice	Descrizione	Q.tà	Unità	Validità	Prezzo
1	F0865040000	VOLANTE		NR		€ 0,00
2	59900354	TAPPO		NR		€ 0,00
3	F0865474000	GRUPPO		NR		€ 0,00
3.1	F0865474005	SOFFIETTO		NR		€ 0,00
4	55274441	PLANCIA PORTASTRUMENTI		NR		€ 0,00
5/1	55271852	PLANCIA PORTASTRUMENTI		NR	Ver. AR-M ---- Ver. RS-M	€ 0,00
5/2	55271644	PLANCIA PORTASTRUMENTI		NR	Ver. AR-R ---- Ver. RS-R	€ 0,00
6	31510053	VITE AUTOFIL. TC 4,8X32 U/6954		NR		€ 0,00
7.1	58170453	SCATOLA PORTAFUSIBILI		NR		€ 0,00
7/1	58074901	CAVO		NR		€ 0,00
7.2	58172267	COPERCHIO		NR		€ 0,00
7/2	58075384	CAVO		NR		€ 0,00
7.3	F0825436000	DEVIATORE		NR		€ 0,00

Rif.	Codice	Descrizione	Q.tà	Unità	Validità	Prezzo
7.4	F0825436003	INTERRUTTORE		NR		€ 0,00
8	30000614	QUADRO		NR		€ 0,00
8.1	F0825500220	CHIAVE		NR		€ 0,00
9	F0825400060	COPERTURA		NR		€ 0,00
10	F0825115010	PULSANTE		NR		€ 0,00
11	58174842	CRONOTACHIGIROMETRO		NR		€ 0,00
12	58170236	INDICATORE		NR		€ 0,00
13	58174834	GRUPPO		NR		€ 0,00
14	58174928	STRUMENTO		NR		€ 0,00
15	58170376	GENERICO		NR		€ 0,00
16	F0862479020	VITE TBCEI M8X16 7380		NR		€ 0,00
17	31411084	ROSETTA 8,4x17 UNI 6592		NR	Ver. AR-R ---- Ver. RS-R	€ 0,00
18	F0825403050	PRESA		NR		€ 0,00
19	58170344	COMMUTATORE		NR		€ 0,00
19. 1	58173116	COMMUTATORE		NR		€ 0,00
19. 2	58173119	LAMPADA		NR		€ 0,00
19. 3	58173120	VETRO		NR		€ 0,00
20	58170345	COMMUTATORE		NR		€ 0,00
20. 1	58173116	COMMUTATORE		NR		€ 0,00
20. 2	58173119	LAMPADA		NR		€ 0,00
20. 3	58173121	VETRO		NR		€ 0,00
21	57374553	COPERTURA		NR	Ver. AR-R ---- Ver. RS-R	€ 0,00
22	F0861867001	VITE M4,2X16 DIN 7981		NR	Ver. AR-R ---- Ver. RS-R	€ 0,00
23	31112149	VITE TE M8X12 UNI 5739 8G		NR	Ver. AR-R ---- Ver. RS-R	€ 0,00
24	31411084	ROSETTA 8,4x17 UNI 6592		NR	Ver. AR-R ---- Ver. RS-R	€ 0,00

Catalogo Ricambi

Prodotto:	Trattori
Tipologia:	Isodiametrici articolati
Modello:	Thor 70-80-90 AR reversibile
Tavola:	B0801 CRUSCOTTO Mod. 1 - 04/2010
Validità:	Data 05/2003 / Ver. AR-M / Ver. AR-R / Ver. MT / Ver. RS-M / Ver. RS-R



19 PRESA DI FORZA CON FRIZIONE INDIPENDENTE
POWER TAKE-OFF WITH INDEPENDENT CLUTCH
PRISE DE FORCE AVEC EMBRAYAGE INDEPEND.
ZAPFWELLE MIT UNABHÄNGIGER KUPPLUNG
TOMA DE FUERZA CON EMBRAGUE INDEPEND.

20 DIFFERENZIALE CON BLOCCAGGIO ELETTROIDRAUL.
DIFFERENTIAL WITH ELECTROHYDRAULIC LOCKING
DIFFERENTIEL AVEC BLOCAGE ÉLECTROHYDR.
DIFFERENTIAL MIT ELEKTROHYDR. SPERRE
DIFERENCIAL CON BLOQUEO ELECTROHIDRÁULICO

14 QUADRO STRUMENTAZIONE DIGITALE
DIGITAL INSTRUMENT DISPLAY
TABLEAU DE L'INSTRUMENTATION DIGITALE
DIGITALES GERÄT TAFEL
CUADRANTE DE LA INSTRUMENTACIÓN DIGITAL

VEDI ANCHE ...
SEE ALSO ...
VOIR AUSSI ...
SIEHE AUCH ...
VER TAMBIEN ...

E.03.01 MONO
E.03.02 REV

Rif.	Codice	Descrizione	Q.tà	Unità	Validità	Prezzo
1	F0865040000	VOLANTE		NR		€ 0,00
2	59900354	TAPPO		NR		€ 0,00
3	F0865474000	GRUPPO		NR		€ 0,00
3.1	F0865474005	SOFFIETTO		NR		€ 0,00
4	55274441	PLANCIA PORTASTRUMENTI		NR		€ 0,00
5/1	55271852	PLANCIA PORTASTRUMENTI		NR	Ver. AR-M ---- Ver. RS-M	€ 0,00
5/2	55271644	PLANCIA PORTASTRUMENTI		NR	Ver. AR-R ---- Ver. RS-R	€ 0,00
6	31510053	VITE AUTOFIL. TC 4,8X32 U/6954		NR		€ 0,00
7.1	58170453	SCATOLA PORTAFUSIBILI		NR		€ 0,00
7/1	58075776	CAVO		NR		€ 0,00
7.2	58172267	COPERCHIO		NR		€ 0,00
7/2	58075384	CAVO		NR		€ 0,00
7.3	F0825436000	DEVIATORE		NR		€ 0,00

Rif.	Codice	Descrizione	Q.tà	Unità	Validità	Prezzo
7.4	F0825436003	INTERRUTTORE		NR		€ 0,00
8	30000614	QUADRO		NR		€ 0,00
8.1	F0825500220	CHIAVE		NR		€ 0,00
9	F0825400060	COPERTURA		NR		€ 0,00
10	F0825115010	PULSANTE		NR		€ 0,00
11	58175772	STRUMENTO DIGITALE		NR		€ 0,00
12	58175769	STRUMENTO DIGITALE		NR		€ 0,00
13	58175770	PORTASPIE		NR		€ 0,00
14	58174928	STRUMENTO		NR		€ 0,00
15	58170376	GENERICO		NR		€ 0,00
16	F0862479020	VITE TBCEI M8X16 7380		NR		€ 0,00
17	31411084	ROSETTA 8,4x17 UNI 6592		NR	Ver. AR-R ---- Ver. RS-R	€ 0,00
18	F0825403050	PRESA		NR		€ 0,00
19	58170344	COMMUTATORE		NR		€ 0,00
19. 1	58173116	COMMUTATORE		NR		€ 0,00
19. 2	58173119	LAMPADA		NR		€ 0,00
19. 3	58173120	VETRO		NR		€ 0,00
20	58170345	COMMUTATORE		NR		€ 0,00
20. 1	58173116	COMMUTATORE		NR		€ 0,00
20. 2	58173119	LAMPADA		NR		€ 0,00
20. 3	58173121	VETRO		NR		€ 0,00
21	57374553	COPERTURA		NR	Ver. AR-R ---- Ver. RS-R	€ 0,00
22	F0861867001	VITE M4,2X16 DIN 7981		NR	Ver. AR-R ---- Ver. RS-R	€ 0,00
23	31112149	VITE TE M8X12 UNI 5739 8G		NR	Ver. AR-R ---- Ver. RS-R	€ 0,00
24	31411084	ROSETTA 8,4x17 UNI 6592		NR	Ver. AR-R ---- Ver. RS-R	€ 0,00

Catalogo Ricambi

Prodotto:	Trattori
Tipologia:	Isodiametrici articolati
Modello:	Thor 70-80-90 AR reversibile
Tavola:	B1101 SUPPORTO SEDILE / COPERTURA LEVE CAMBIO Mod. 0 - 05/2003
Validità:	Data 05/2003 / Ver. AR-R

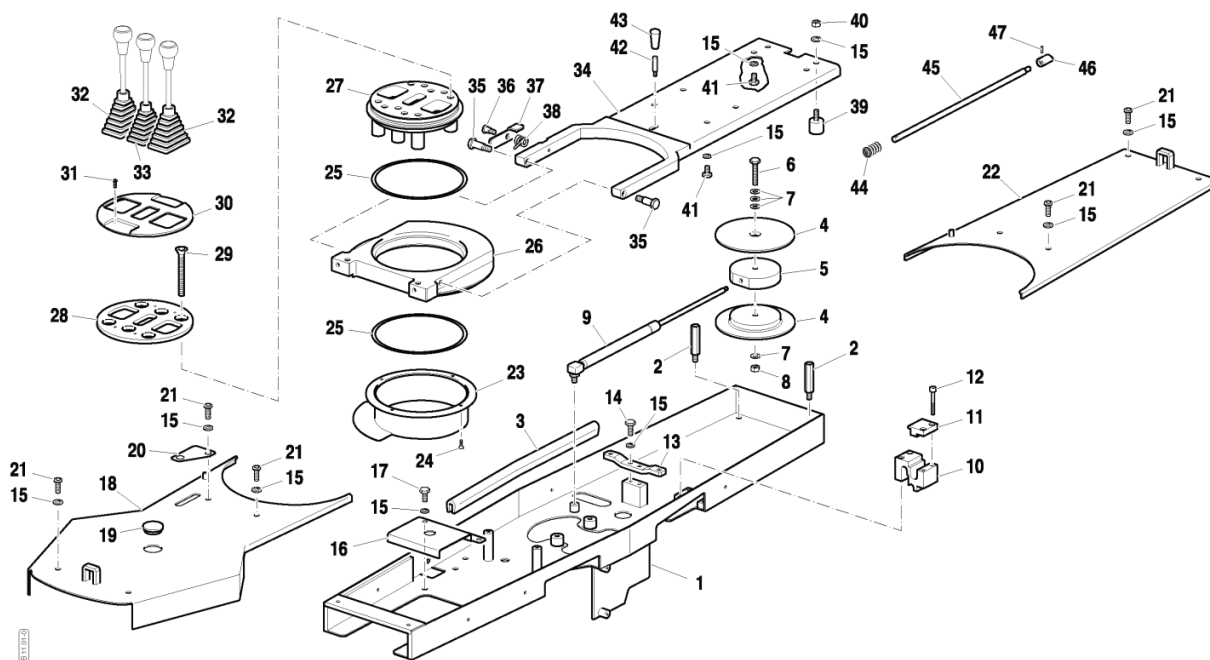


SUPPORTO SEDILE / COPERTURA LEVE CAMBIO
 SEAT SUPPORT / GEAR LEVERS COVER
 SIEGE SUPPORT / COUVERTURE LEVIERS VITESSE
 SITZLAGER / GETRIEBEBEHELDECKEL
 SOPORTE ASIENIO / COBERTURA PALANCAS CAMBIO

Validità		
70	80	90
		AR-R

Tavola	Rev.	Data
B.11.01	- 0	05/2003

1/2



Rif.	Codice	Descrizione	Q.tà	Unità	Validità	Prezzo
1	59074468	SCATOLA		NR		€ 0,00
2	56174492	PERNO		NR		€ 0,00
3	57374686	GUARNIZIONE		MT		€ 0,00
4	57374490	PULEGGIA		NR		€ 0,00
5	57374491	PULEGGIA		NR		€ 0,00
6	F0862875000	VITE M8X1,25/45 UNI5739 8.8		NR		€ 0,00
7	31411084	ROSETTA 8,4x17 UNI 6592		NR		€ 0,00
8	F0814585000	DADO AUTOBLOCCANTE M8 BASSO		NR		€ 0,00
9	58174555	MOLLA		NR		€ 0,00
10	56174464	BLOCCHETTO TUBI		NR		€ 0,00
11	56174773	COPERCHIO		NR		€ 0,00
12	31152066	VITE TCEI M6X45 UNI 5931 8G		NR		€ 0,00
13	56174486	STAFFA DI SUPPORTO		NR		€ 0,00
14	31112146	VITE TE M8X22 UNI 5739 8G		NR		€ 0,00
15	F0843643060	ROSETTA 8 DIN 128-B		NR		€ 0,00

Rif.	Codice	Descrizione	Q.tà	Unità	Validità	Prezzo
16	56174489	PIASTRA		NR		€ 0,00
17	31112147	VITE TE M8X18 UNI 5739 8G		NR		€ 0,00
18	59074476	COPERCHIO ANTERIORE		NR		€ 0,00
19	F0852516020	PASSACAVO D.32		NR		€ 0,00
20	56174499	LAMIERA DI PROTEZIONE		NR		€ 0,00
21	F0862479020	VITE TBCEI M8X16 7380		NR		€ 0,00
22	59074477	COPERCHIO		NR		€ 0,00
23	59074403	FLANGIA		NR		€ 0,00
24	31132440	VITE TSVEI M4X10 UNI 5933		NR		€ 0,00
25	57374545	GUARNIZIONE		NR		€ 0,00
26	51175212	TORRETTA		NR		€ 0,00
27	51274388	SUPPORTO		NR		€ 0,00
28	51274498	FLANGIA		NR		€ 0,00
29	F0863586000	VITE M10X80 DIN 7991 10.9		NR		€ 0,00
30	57374501	COPERTURA		NR		€ 0,00
31	F0861928050	VITE M5X12 ISO 7380		NR		€ 0,00
32	55174163	SOFFIETTO		NR		€ 0,00
33	55174162	SOFFIETTO		NR		€ 0,00
34	59074525	SUPPORTO SEDILE		NR		€ 0,00
35	56274487	VITE SPECIALE M10X37		NR		€ 0,00
36	56375436	PERNO CERNIERA		NR		€ 0,00
37	56174462	PIASTRA SUPPORTO		NR		€ 0,00
38	58074488	MOLLA		NR		€ 0,00
39	58174644	SILENTBLOCH 2522VE20M (M8x20)		NR		€ 0,00
40	F0814574000	DADO M8 UNI 5588 CL:8		NR		€ 0,00
41	31111151	VITE TE M8X16 UNI 5739 8G		NR		€ 0,00
42	56174461	PERNO		NR		€ 0,00
43	F0837521000	IMPUGNATURA		NR		€ 0,00
44	58070390	MOLLA SEDILE		NR		€ 0,00
45	56174463	ASTA		NR		€ 0,00
46	56374460	PERNO DI BLOCCAGGIO		NR		€ 0,00
47	34213018	SPINA ELASTICA		NR		€ 0,00

Catalogo Ricambi

Prodotto:	Trattori
Tipologia:	Isodiametrici articolati
Modello:	Thor 70-80-90 AR reversibile
Tavola:	B1201 SEDILE (MODELLO STANDARD) Mod. 0 - 05/2003
Validità:	Data 05/2003 / Ver. AR-M / Ver. AR-R / Ver. MT / Ver. RS-M / Ver. RS-R

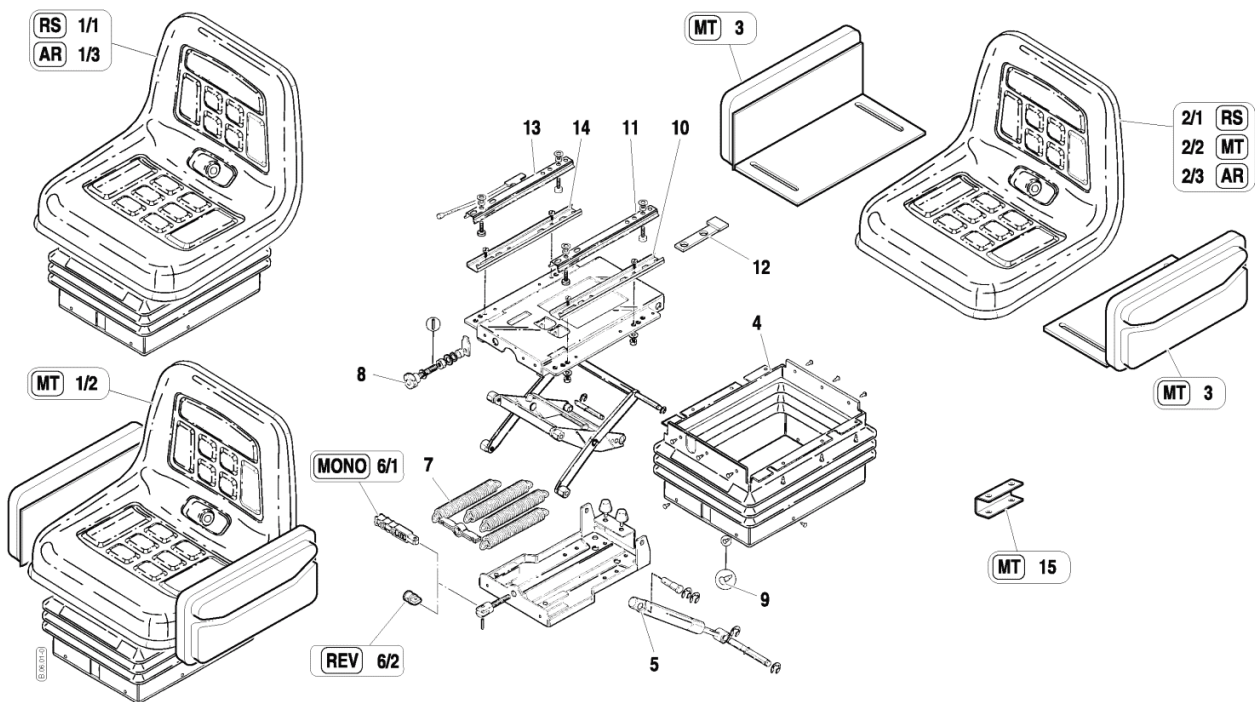


SEDILE (MODELLO STANDARD)
SEAT (STANDARD)
SIEGE (SERIE)
SITZ (SERIEN)
ASIENTO (SERIE)

Validità				
70	80	90		
RS-M	RS-R	MT	AR-M	AR-R

Tavola	Rev.	Data
B.12.01	- 0	05/2003

1/1



Rif.	Codice	Descrizione	Q.tà	Unità	Validità	Prezzo
1/1	F0190032529	SEDILE		NR	Ver. RS-M ---- Ver. RS-R	€ 0,00
1/2	58170959	SEDILE		NR	Ver. MT	€ 0,00
1/3	58170995	SEDILE		NR	Ver. AR-M ---- Ver. AR-R	€ 0,00
2/1	59900151	CULLA SEDILE		NR	Ver. RS-M ---- Ver. RS-R	€ 0,00
2/2	59900182	CULLA SEDILE		NR	Ver. MT	€ 0,00
2/3	59900162	CULLA SEDILE		NR	Ver. AR-M ---- Ver. AR-R	€ 0,00
3	58171239	FIANCO		NR	Ver. MT	€ 0,00
4	59900159	SOFFIETTO		NR		€ 0,00
5	59900156	AMMORTIZZATORE		NR		€ 0,00
6/1	59900155	LEVA		NR	Ver. AR-M ---- Ver. RS-M	€ 0,00

Rif.	Codice	Descrizione	Q.tà	Unità	Validità	Prezzo
6/2	56172172	BLOCCHETTO REGOL.ALTEZZA SED.		NR	Ver. AR-R ---- Ver. RS-R	€ 0,00
7	59900154	MOLLA		NR		€ 0,00
8	59900153	MANOPOLA		NR		€ 0,00
9	59900158	VITE		NR		€ 0,00
10	59900157	GUIDA INFERIORE		NR		€ 0,00
11	59900160	GUIDA		NR		€ 0,00
12	59071241	PIASTRA D'ARRESTO		NR		€ 0,00
13	59900161	GUIDA		NR		€ 0,00
14	59900152	GUIDA INFERIORE		NR		€ 0,00
15	56175206	STAFFA		NR	Ver. MT	€ 0,00

Catalogo Ricambi

Prodotto:	Trattori
Tipologia:	Isodiametrici articolati
Modello:	Thor 70-80-90 AR reversibile
Tavola:	B1202 SEDILE (MODELLO "KAB") Mod. 0 - 05/2003
Validità:	Data 05/2003 / Ver. AR-M / Ver. AR-R / Ver. MT / Ver. RS-M / Ver. RS-R

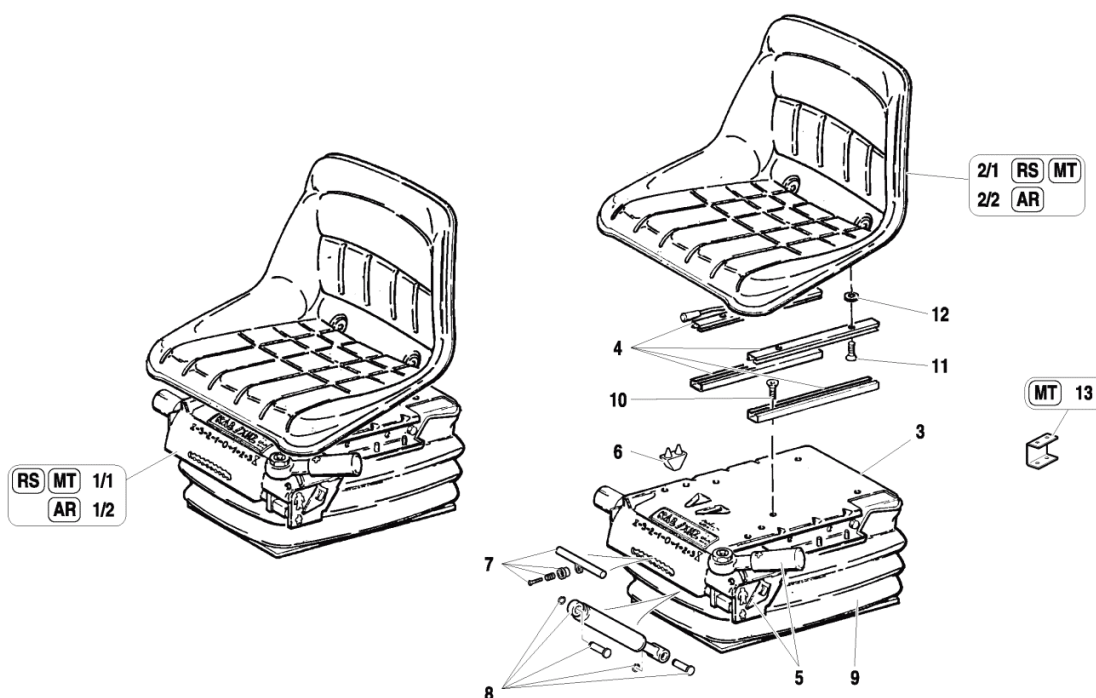


SEDILE (MODELLO "KAB")
SEAT (KAB)
SIEGE (KAB)
SITZ (KAB)
ASIENITO (KAB)

Validità					
70	80	90			
RS-M	RS-R	MT	AR-M	AR-R	

Tavola	Rev.	Data
B.12.02	0	05/2003

1/1



Rif.	Codice	Descrizione	Q.tà	Unità	Validità	Prezzo
1/1	59900200	SEDILE		NR	Ver. MT ---- Ver. RS-M ---- Ver. RS-R	€ 0,00
1/2	59900199	SEDILE		NR	Ver. AR-M ---- Ver. AR-R	€ 0,00
2/1	F0150036215	SEDUTA CULLA		NR	Ver. MT ---- Ver. RS-M ---- Ver. RS-R	€ 0,00
2/2	F0150036216	SEDUTA CULLA		NR	Ver. AR-M ---- Ver. AR-R	€ 0,00
3	F0150036219	MOLLA		NR		€ 0,00
4	58173437	GUIDA SEDILE		NR		€ 0,00
5	59900183	COMANDO		NR		€ 0,00
6	59900184	LIMITATORE MOLLEGGIO RIF.72448		NR		€ 0,00

Rif.	Codice	Descrizione	Q.tà	Unità	Validità	Prezzo
7	59900185	COMANDO		NR		€ 0,00
8	59900186	AMMORTIZZATORE		NR		€ 0,00
9	59900187	SOFFIETTO		NR		€ 0,00
10	31111151	VITE TE M8X16 UNI 5739 8G		NR		€ 0,00
11	F0862495010	VITE M8X16 UNI 5931 CL:8.8		NR		€ 0,00
12	F0843696000	RONDELLA D.24x8/6		NR		€ 0,00
13	56171223	STAFFA		NR	Ver. MT	€ 0,00

Catalogo Ricambi

Prodotto:	Trattori
Tipologia:	Isodiametrici articolati
Modello:	Thor 70-80-90 AR reversibile
Tavola:	C0102 PONTE ANTERIORE Mod. 0 - 05/2003
Validità:	Data 05/2003 / Ver. AR-M / Ver. AR-R

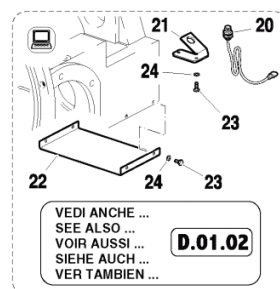
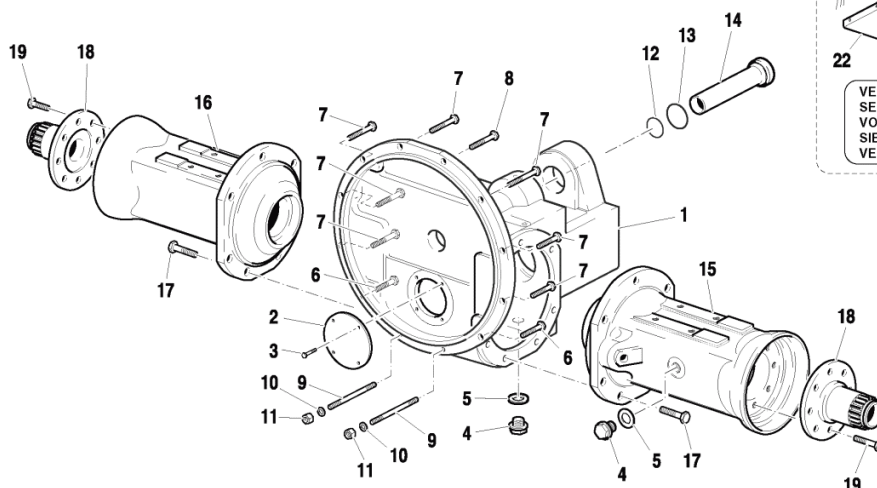


PONTE ANTERIORE
FRONT AXLE
PONT AVANT
VORDERACHSE
PUENTE DELANTERO

Validità		
70	80	90
		AR-M AR-R

Tavola	Rev.	Data
C.01.02	- 0	05/2003

1/1



VEDI ANCHE ...
SEE ALSO ...
VOIR AUSSI ...
SIEHE AUCH ...
VER TAMBIEN ...

D.01.02

QUADRO STRUMENTAZIONE DIGITALE
DIGITAL INSTRUMENT DISPLAY
TABLEAU DE L'INSTRUMENTATION DIGITALE
DIGITALES GERÄT TAFEL
CUADRANTE DE LA INSTRUMENTACIÓN DIGITAL

Rif.	Codice	Descrizione	Q.tà	Unità	Validità	Prezzo
1	51174448	SCATOLA PONTE ANTERIORE		NR		€ 0,00
2	51174467	COPERCHIO ANTERIORE		NR		€ 0,00
3	31112090	VITE TE M6X16 UNI 5739 8G		NR		€ 0,00
4	56370081	TAPPO M22x1,5 DIN908		NR		€ 0,00
5	F0844273090	GUARNIZIONE 22X28X1,5 CU 99,5		NR		€ 0,00
6	31112211	VITE TE M10X30 UNI 5739 8G		NR		€ 0,00
7	31112212	VITE TE M10X35 UNI 5739 8G		NR		€ 0,00
8	31112213	VITE TE M10X40 UNI 5739 8G		NR		€ 0,00
9	F0838475000	PRIGIONIERO M10X90 UNI5911 8.8		NR		€ 0,00
10	F0814632000	DADO M10 UNI 5588 CL:8		NR		€ 0,00
11	F0843755000	ROSETTA 10 DIN 128-B		NR		€ 0,00
12	F0803209000	ANELLO OR 3156		NR		€ 0,00
13	F0803209070	ANELLO OR 3187		NR		€ 0,00
14	59070012	TUBO		NR		€ 0,00
15	51173806	SCATOLA PONTE ANTERIORE		NR		€ 0,00

Rif.	Codice	Descrizione	Q.tà	Unità	Validità	Prezzo
16	51173805	SCATOLA PONTE ANTERIORE		NR		€ 0,00
17	F0864222010	VITE M14X1,5/40 5738 8.8		NR		€ 0,00
18	56373800	SUPPORTO		NR		€ 0,00
19	F0863890010	VITE AUTOBL.M12x1,75x35 10.9		NR		€ 0,00
20	58175209	SENSORE		NR		€ 0,00
21	56174919	STAFFA		NR		€ 0,00
22	56172538	LAMIERINO		NR		€ 0,00
23	31112082	VITE TE M6X12 UNI 5739 8G		NR		€ 0,00
24	F0843570000	ROSETTA 6 DIN 128-B		NR		€ 0,00

Catalogo Ricambi

Prodotto:	Trattori
Tipologia:	Isodiametrici articolati
Modello:	Thor 70-80-90 AR reversibile
Tavola:	C0202 CORPO CENTRALE Mod. 0 - 05/2003
Validità:	Data 05/2003 / Ver. AR-M / Ver. AR-R

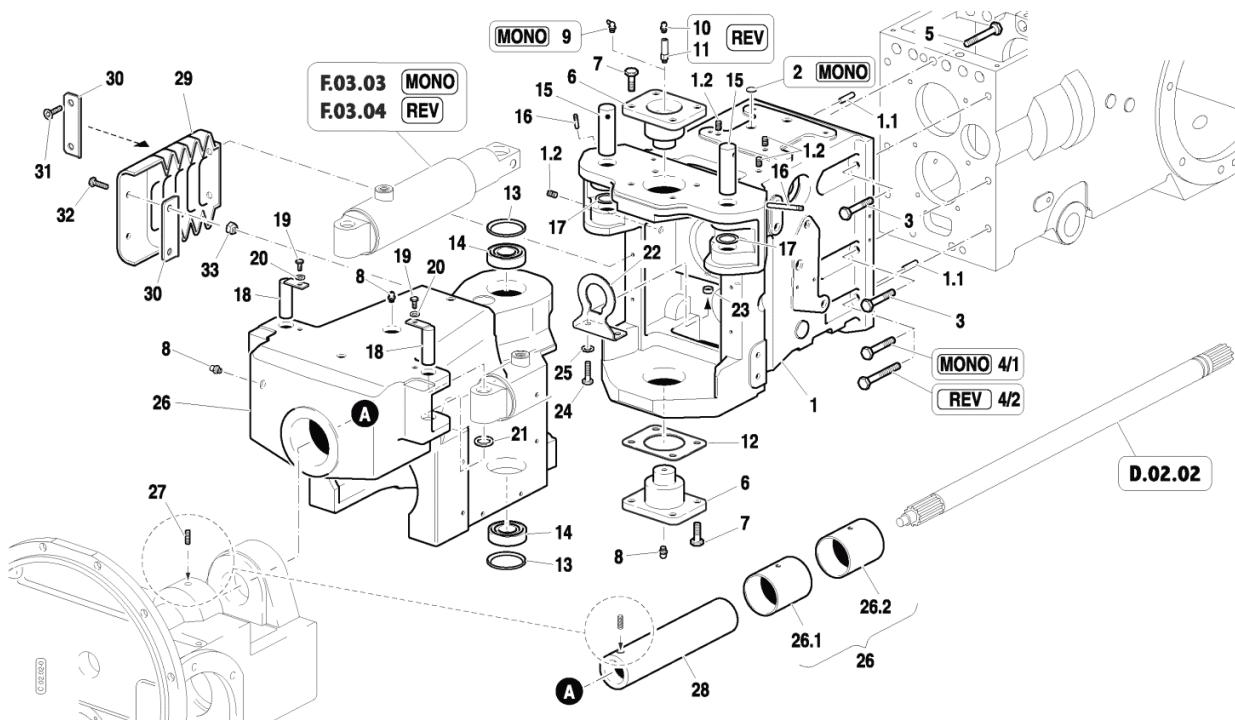


CORPO CENTRALE
CENTRAL SECTION
CORPS CENTRAL
ZENTRALGEHÄUSE
CUERPO CENTRAL

Validità		
70	80	90
		AR-M / AR-R

Tavola	Rev	Data
C.02.02	- 0	05/2003

1/2



Rif.	Codice	Descrizione	Q.tà	Unità	Validità	Prezzo
1	59276003	SCATOLA		NR		€ 0,00
1.1	56570016	SPINA CILINDRICA 12X20 UNI1707		NR		€ 0,00
1.2	58070743	TAPPO		NR		€ 0,00
2	F0852540050	TAPPO AD ESPANSIONE D.14		NR	Ver. AR-M ---- Ver. RS-M	€ 0,00
3	F0863925000	VITE M12X40 UNI 5737 CL:8.8		NR		€ 0,00
4/1	F0863925000	VITE M12X40 UNI 5737 CL:8.8		NR	Ver. AR-M ---- Ver. RS-M	€ 0,00
4/2	F0863997010	VITE M12X50 UNI 5737 CL:8.8		NR	Ver. AR-R ---- Ver. RS-R	€ 0,00
5	F0863951000	VITE M12X45 UNI 5737 CL:8.8		NR		€ 0,00
6	52373668	PERNO SNODO		NR		€ 0,00
7	F0863267050	VITE AUTOBL.M10x25 10.9		NR		€ 0,00
8	F0826056000	INGRASSATORE M10 UNI 7663A		NR		€ 0,00

Rif.	Codice	Descrizione	Q.tà	Unità	Validità	Prezzo
9	F0826057000	INGRASSATORE M10x1,5 45°		NR	Ver. AR-M ---- Ver. RS-M	€ 0,00
10	F0826056000	INGRASSATORE M10 UNI 7663A		NR	Ver. AR-R ---- Ver. RS-R	€ 0,00
11	56174493	PROLUNGA		NR	Ver. AR-R ---- Ver. RS-R	€ 0,00
12	52173673	SPESS.PERNO SNODO CENTR.0,9MM		NR		€ 0,00
12	52173672	SPESS.PERNO SNODO CENTR.0,8MM		NR		€ 0,00
12	52173671	SPESS.PERNO SNODO CENTR.0,7MM		NR		€ 0,00
12	52173670	SPESS.PERNO SNODO CENTR.0,6MM		NR		€ 0,00
12	52173669	SPESS. PERNO SNODO CENTR.0,5MM		NR		€ 0,00
13	58170077	GUARNIZIONE		NR		€ 0,00
14	F0812838000	CUSCINETTO 32007 (35x62x18 R)		NR		€ 0,00
15	56374556	PERNO CERNIERA		NR		€ 0,00
16	56370178	VITE		NR		€ 0,00
17	56374557	DISTANZIALE D.35x25,5/4,25		NR		€ 0,00
18	59070838	PERNO CERNIERA		NR		€ 0,00
19	31111151	VITE TE M8X16 UNI 5739 8G		NR		€ 0,00
20	F0843643060	ROSETTA 8 DIN 128-B		NR		€ 0,00
21	F0844240000	RONDELLA 20,5x33/3		NR		€ 0,00
22	59075813	STAFFA		NR		€ 0,00
23	56170364	DISTANZIALE D.16x9/8		NR		€ 0,00
24	31112146	VITE TE M8X22 UNI 5739 8G		NR		€ 0,00
25	F0843643060	ROSETTA 8 DIN 128-B		NR		€ 0,00
26	59276002	SCATOLA		NR		€ 0,00
26. 1	56274890	BOCCOLA		NR		€ 0,00
26. 2	56274889	BOCCOLA		NR		€ 0,00
27	58170013	VITE STEIP M12x30 5927/DIN 914		NR		€ 0,00
28	56474013	PERNO		NR		€ 0,00
29	55174429	SOFFIETTO		NR		€ 0,00
30	56174446	STAFFA DI FISSAGGIO		NR		€ 0,00
31	31132562	VITE TSVEI M6X16 UNI 5933		NR		€ 0,00
32	31112093	VITE TE M6X20 UNI 5739 8G		NR		€ 0,00
33	F0814547000	DADO AUTOBLOCC. M6 DIN985 BAS		NR		€ 0,00

Catalogo Ricambi

Prodotto:	Trattori
Tipologia:	Isodiametrici articolati
Modello:	Thor 70-80-90 AR reversibile
Tavola:	C0302 PONTE POSTERIORE Mod. 0 - 05/2003
Validità:	Data 05/2003 / Ver. AR-M / Ver. AR-R

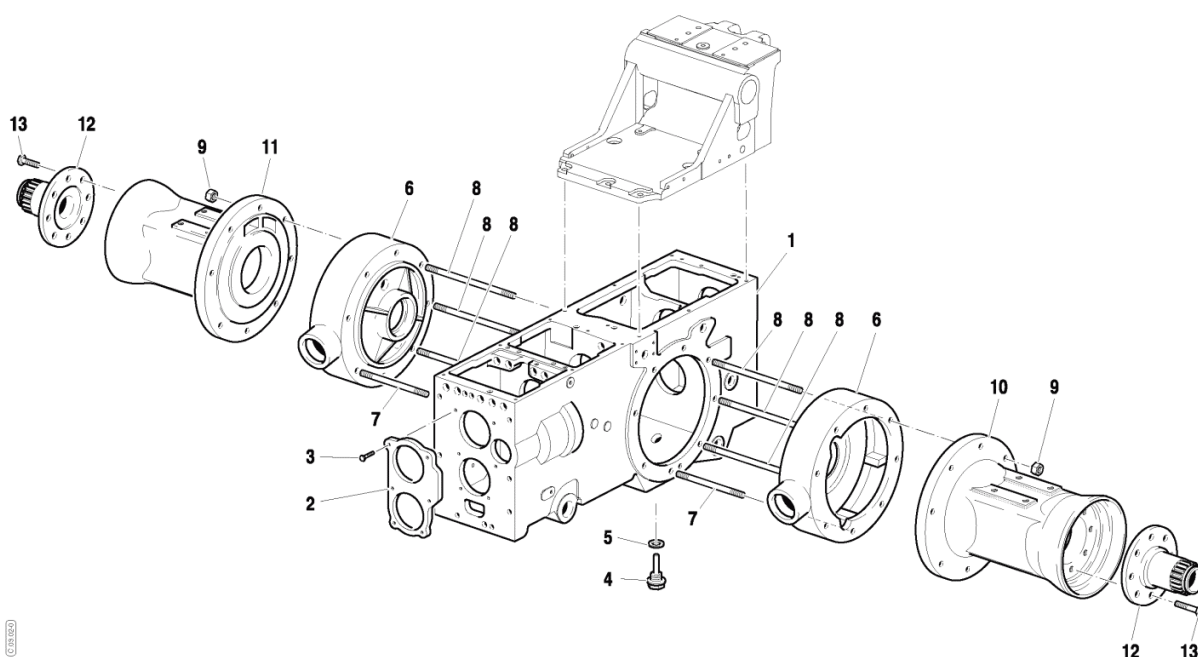


PONTE POSTERIORE
 REAR AXLE
 PONT ARRIERE
 HINTERACHSE
 PUENTE TRASERO

Validità		
70	80	90
		AR-M AR-R

Tavola	Rev.	Data
C.03.02	- 0	05/2003

1/1



Rif.	Codice	Descrizione	Q.tà	Unità	Validità	Prezzo
1	51173821	SCATOLA CAMBIO		NR		€ 0,00
2	51173650	COPERCHIO ANTERIORE		NR		€ 0,00
3	31112151	VITE TE M8X25 UNI 5739 8G		NR		€ 0,00
4	58170021	TAPPO MAGNETICO M22x1,5		NR		€ 0,00
5	F0844273090	GUARNIZIONE 22X28X1,5 CU 99,5		NR		€ 0,00
6	51170020	SCATOLA FRENO		NR		€ 0,00
7	31313300	PRIGION. M14X1,5X105 UNI 5912		NR		€ 0,00
8	31313320	PRIGION. M14X1,5X120 UNI5912		NR		€ 0,00
9	F0814750010	DADO M14X1,5 UNI 5588 CL.10		NR		€ 0,00
10	51173802	SCATOLA PONTE POSTERIORE		NR		€ 0,00
11	51173801	SCATOLA PONTE POSTERIORE		NR		€ 0,00
12	56373800	SUPPORTO		NR		€ 0,00
13	F0863890010	VITE AUTOBL.M12x1,75x35 10.9		NR		€ 0,00

Catalogo Ricambi

Prodotto:	Trattori
Tipologia:	Isodiametrici articolati
Modello:	Thor 70-80-90 AR reversibile
Tavola:	D0102 TRASMISSIONE ANTERIORE Mod. 0 - 05/2003
Validità:	Data 05/2003 / Ver. AR-M / Ver. AR-R

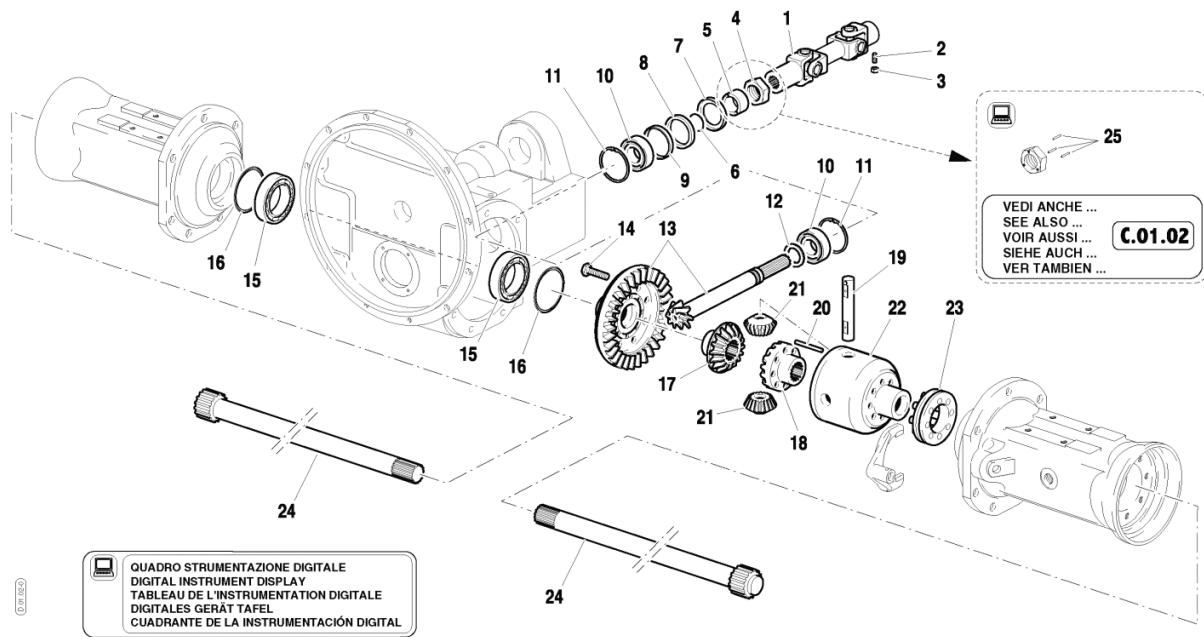


TRASMISSIONE ANTERIORE
FRONT TRANSMISSION
TRANSMISSION AVANT
VORDERANTRIEB
TRANSMISSION DELANTERA

Validità		
70	80	90
		AR-M / AR-R

Tavola	Rev.	Data
D.01.02	0	05/2003

1/1



Rif.	Codice	Descrizione	Q.tà	Unità	Validità	Prezzo
1	58174552	GIUNTO		NR		€ 0,00
2	F0862593050	VITE M8X20 UNI 5927 CL:12.9		NR		€ 0,00
3	F0814574000	DADO M8 UNI 5588 CL:8		NR		€ 0,00
4	56372536	GHIERA		NR		€ 0,00
5	56470215	DISTANZIALE		NR		€ 0,00
6	F0803078100	ANELLO OR 2125		NR		€ 0,00
7	56170214	ANELLO PROTEZIONE D=72		NR		€ 0,00
8	F0802239045	ANELLO DI TENUTA 50x72x8		NR		€ 0,00
9	56170213	DISTANZIALE		NR		€ 0,00
10	F0812859000	CUSCINETTO 32207		NR		€ 0,00
11	F0801422010	ANELLO SEEGER I 72x3		NR		€ 0,00
12	56370212	RONDELLA RASAMENTO		NR		€ 0,00
12	56370211	RONDELLA RASAMENTO		NR		€ 0,00
12	56370210	RONDELLA RASAMENTO		NR		€ 0,00
12	56370209	RONDELLA RASAMENTO		NR		€ 0,00

Rif.	Codice	Descrizione	Q.tà	Unità	Validità	Prezzo
13	59374548	COPPIA CONICA		NR		€ 0,00
14	F0863311250	VITE AUTOBL.M10x1,5x32 10.9		NR		€ 0,00
15	F0812956000	CUSCINETTO 32010 X/Q		NR		€ 0,00
16	56370128	ANELLO R/CUSC.DIFF.MM.0,7		NR		€ 0,00
16	56370127	ANELLO R/CUSC.DIFF.MM.0,6		NR		€ 0,00
16	56370089	ANELLO R/CUSC.DIFF.MM.0,5		NR		€ 0,00
17	52470062	PIGNONE		NR		€ 0,00
18	52470061	PIGNONE		NR		€ 0,00
19	56471036	PERNO		NR		€ 0,00
20	56371037	SPINA D.6h11x60 PR80		NR		€ 0,00
21	52470067	PIGNONE SATELLITE		NR		€ 0,00
22	51371035	SCATOLA DIFFERENZIALE		NR		€ 0,00
23	59070065	MANICOTTO		NR		€ 0,00
24	56470813	SEMIASSE		NR		€ 0,00
25	F0851044000	SPINA 3,0X26 DIN 1481 CL:C72		NR		€ 0,00

Catalogo Ricambi

Prodotto:	Trattori
Tipologia:	Isodiametrici articolati
Modello:	Thor 70-80-90 AR reversibile
Tavola:	D0202 ALBERO ANTERIORE FRIZIONE / FRIZIONE CAMBIO Mod. 0 - 05/2003
Validità:	Data 05/2003 / Ver. AR-M / Ver. AR-R

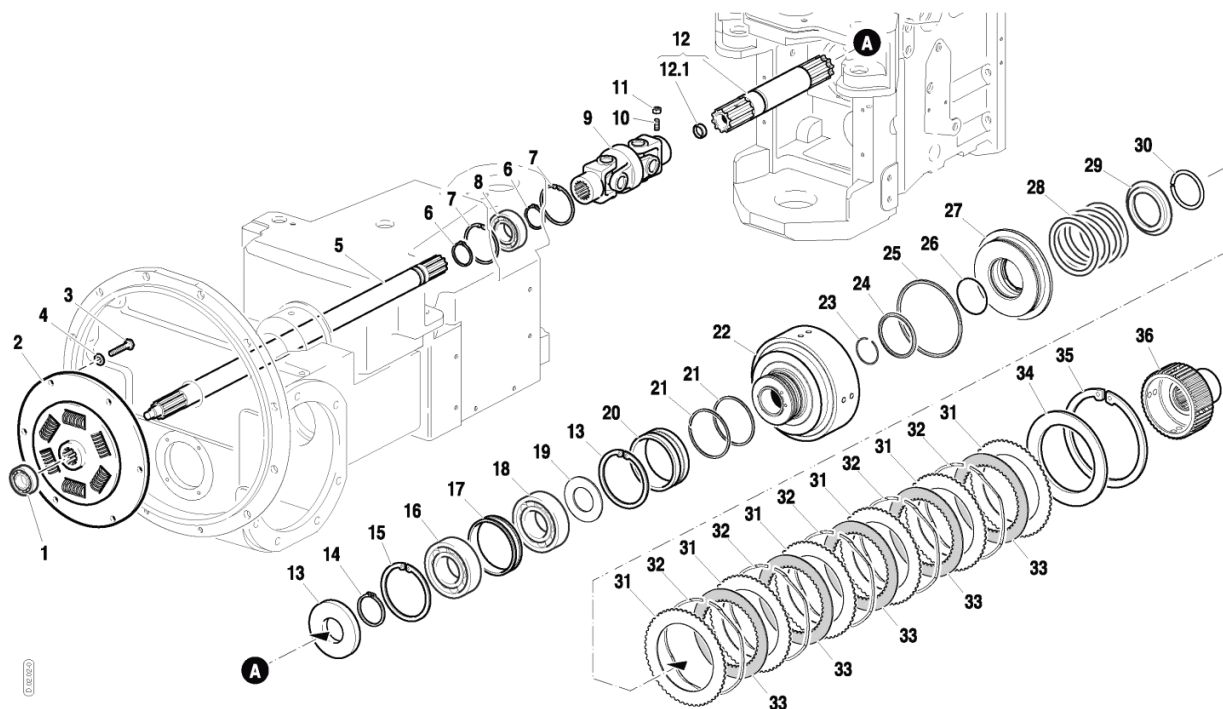


ALBERO ANTERIORE FRIZIONE / FRIZIONE CAMBIO
 CLUTCH FRONT SHAFT/ TRANSMISSION CLUTCH
 ARBRE ANTERIEUR EMBRAYAGE/ EMBRAYAGE TRANSMISSION
 KUPPLUNGSVORDERWELLE/ FAHRKUPPLUNG
 EJE DELANTERO EMBRAGUE/ EMBRAGUE TRANSMISSION

Validità		
70	80	90
		AR-M / AR-R
→ 901280		

Tavola	Rev.	Data
D.02.02	- 0	05/2003

1/1



Rif.	Codice	Descrizione	Q.tà	Unità	Validità	Prezzo
1	F0812523050	CUSCINETTO 6201-2RS		NR		€ 0,00
2	58174716	GIUNTO		NR		€ 0,00
3	31112148	VITE TE M8X14 UNI 5739 8G ZNT		NR		€ 0,00
4	31421083	RANELLA		NR		€ 0,00
5	56573661	ALBERO ANTERIORE FRIZIONE		NR		€ 0,00
6	35121030	ANELLO SEEGER E 30 DIN 471		NR		€ 0,00
7	35111062	ANELLO SEEGER I 62 DIN 472		NR		€ 0,00
8	37112302	CUSCINETTO		NR		€ 0,00
9	58173664	GIUNTO CARDANICO		NR		€ 0,00
10	F0862593050	VITE M8X20 UNI 5927 CL:12.9		NR		€ 0,00
11	F0814574000	DADO M8 UNI 5588 CL:8		NR		€ 0,00
12	59273659	ALBERO PORTA CAMPANA FRIZ.COMPL		NR		€ 0,00
12.1	58073461	TAPPO		NR		€ 0,00
13	F0802163010	ANELLO DI TENUTA 35x80/10		NR		€ 0,00

Rif.	Codice	Descrizione	Q.tà	Unità	Validità	Prezzo
14	F0801264050	ANELLO SEEGER E 35X2,5 U/7436		NR		€ 0,00
15	35111080	ANELLO SEEGER I 80 DIN 472		NR		€ 0,00
16	37111354	CUSCINETTO		NR		€ 0,00
17	56175670	DISTANZIALE		NR		€ 0,00
18	F0812868060	CUSCINETTO 6307-Z (35X80X21)		NR		€ 0,00
19	56371162	RONDELLA RASAMENTO		NR		€ 0,00
20	56470002	BOCCOLA		NR		€ 0,00
21	58170306	ANELLO DI TENUTA		NR		€ 0,00
22	52573648	CAMPANA FRIZIONE		NR		€ 0,00
23	F0801266100	ANELLO DI SICUREZZA RW35		NR		€ 0,00
24	58170443	GUARNIZIONE		NR		€ 0,00
25	58172400	GUARNIZIONE		NR		€ 0,00
26	38104412	ANELLO OR 3175 (44,12X2,62)		NR		€ 0,00
27	53273025	STANTUFFO		NR		€ 0,00
28	58070262	MOLLA DI RICHIAMO		NR		€ 0,00
29	56370267	ANELLO		NR		€ 0,00
30	58070268	ANELLO ELASTICO		NR		€ 0,00
31	58170034	DISCO		NR		€ 0,00
32	58172106	MOLLA		NR		€ 0,00
33	58172105	DISCO		NR		€ 0,00
34	56370037	DISCO FRIZIONE		NR		€ 0,00
35	F0801455100	ANELLO SEEGER I 135 UNI 7437		NR		€ 0,00
36	52473655	MOZZO		NR		€ 0,00

Catalogo Ricambi

Prodotto:	Trattori
Tipologia:	Isodiametrici articolati
Modello:	Thor 70-80-90 AR reversibile
Tavola:	D0202 ALBERO ANTERIORE FRIZIONE / FRIZIONE CAMBIO Mod. 1 - 05/2003
Validità:	Data 05/2003 / Ver. AR-M / Ver. AR-R

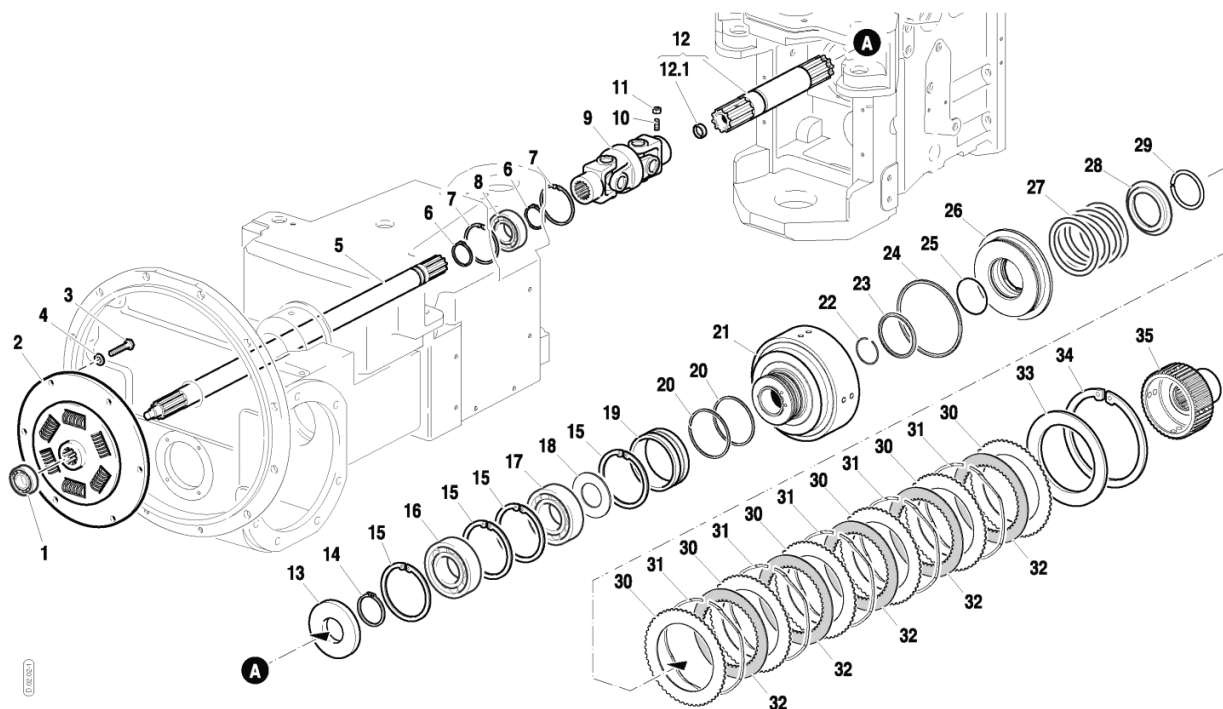


ALBERO ANTERIORE FRIZIONE / FRIZIONE CAMBIO
CLUTCH FRONT SHAFT/ TRANSMISSION CLUTCH
ARBRE ANTERIEUR EMBRAYAGE/ EMBRAYAGE TRANSMISSION
KUPPLUNGSVORDERWELLE/FAHRKUPPLUNG
EJE DELANTERO EMBRAGUE/ EMBRAGUE TRANSMISSION

Validità	
70	80 90
	AR-M AR-R
901281 →	

Tavola	Rev.	Data
D.02.02	1	05/2003

1/1



Rif.	Codice	Descrizione	Q.tà	Unità	Validità	Prezzo
1	F0812523050	CUSCINETTO 6201-2RS		NR		€ 0,00
2	58174716	GIUNTO		NR		€ 0,00
3	31112148	VITE TE M8X14 UNI 5739 8G ZNT		NR		€ 0,00
4	31421083	RANELLA		NR		€ 0,00
5	56573661	ALBERO ANTERIORE FRIZIONE		NR		€ 0,00
6	35121030	ANELLO SEEGER E 30 DIN 471		NR		€ 0,00
7	35111062	ANELLO SEEGER I 62 DIN 472		NR		€ 0,00
8	37112302	CUSCINETTO		NR		€ 0,00
9	58173664	GIUNTO CARDANICO		NR		€ 0,00
10	F0862593050	VITE M8X20 UNI 5927 CL:12.9		NR		€ 0,00
11	F0814574000	DADO M8 UNI 5588 CL:8		NR		€ 0,00
12	59273659	ALBERO PORTA CAMPANA FRIZ.COMPL		NR		€ 0,00
12.1	58073461	TAPPO		NR		€ 0,00
13	F0802163010	ANELLO DI TENUTA 35x80/10		NR		€ 0,00

Rif.	Codice	Descrizione	Q.tà	Unità	Validità	Prezzo
14	F0801264050	ANELLO SEEGER E 35X2,5 U/7436		NR		€ 0,00
15	35111080	ANELLO SEEGER I 80 DIN 472		NR		€ 0,00
16	37111354	CUSCINETTO		NR		€ 0,00
17	F0812868060	CUSCINETTO 6307-Z (35X80X21)		NR		€ 0,00
18	56371162	RONDELLA RASAMENTO		NR		€ 0,00
19	56470002	BOCCOLA		NR		€ 0,00
20	58170306	ANELLO DI TENUTA		NR		€ 0,00
21	52573648	CAMPANA FRIZIONE		NR		€ 0,00
22	F0801266100	ANELLO DI SICUREZZA RW35		NR		€ 0,00
23	58170443	GUARNIZIONE		NR		€ 0,00
24	58172400	GUARNIZIONE		NR		€ 0,00
25	38104412	ANELLO OR 3175 (44,12X2,62)		NR		€ 0,00
26	53273025	STANTUFFO		NR		€ 0,00
27	58070262	MOLLA DI RICHIAMO		NR		€ 0,00
28	56370267	ANELLO		NR		€ 0,00
29	58070268	ANELLO ELASTICO		NR		€ 0,00
30	58170034	DISCO		NR		€ 0,00
31	58172106	MOLLA		NR		€ 0,00
32	58172105	DISCO		NR		€ 0,00
33	56370037	DISCO FRIZIONE		NR		€ 0,00
34	F0801455100	ANELLO SEEGER I 135 UNI 7437		NR		€ 0,00
35	52473655	MOZZO		NR		€ 0,00

Catalogo Ricambi

Prodotto:	Trattori
Tipologia:	Isodiametrici articolati
Modello:	Thor 70-80-90 AR reversibile
Tavola:	D0301 COMANDI FRIZIONE Mod. 0 - 05/2003
Validità:	Data 05/2003 / Ver. AR-M / Ver. AR-R / Ver. MT / Ver. RS-M / Ver. RS-R

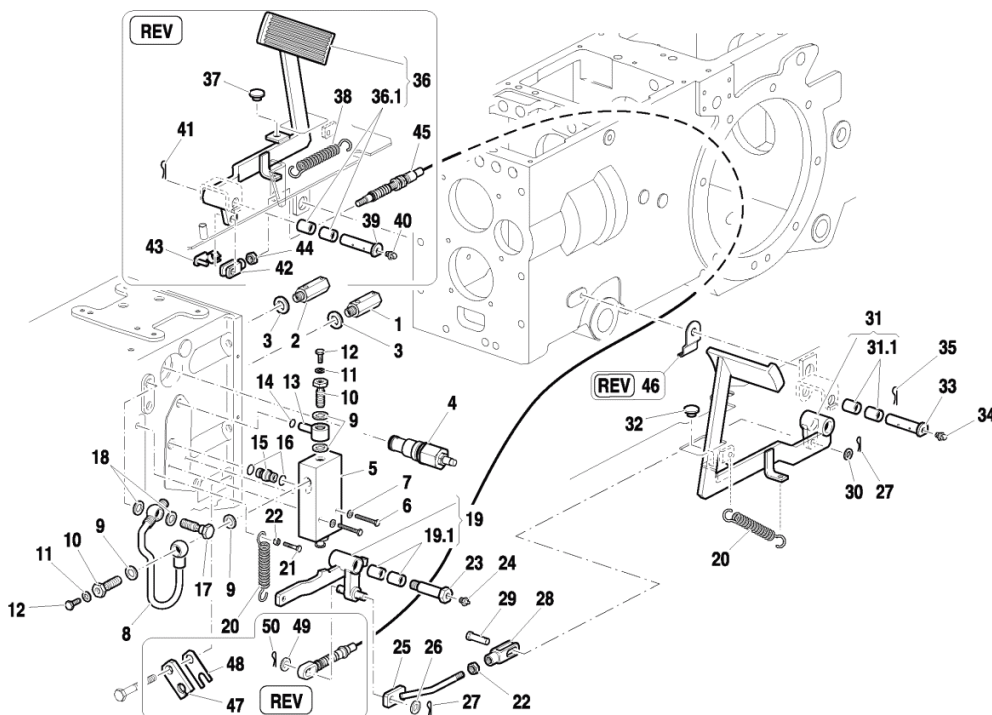


COMANDI FRIZIONE
CLUTCH CONTROLS
COMMANDES EMBRAYAGE
KUPPLUNGSSTEUERUNGEN
COMANDOS EMBRAGUE

Validità				
70	80	90		
RS-M	RS-R	MT	AR-M	AR-R

Tavola	Rev.	Data
D.03.01	- 0	05/2003

1/2



Rif.	Codice	Descrizione	Q.tà	Unità	Validità	Prezzo
1	59271860	VALVOLA		NR		€ 0,00
2	59271859	VALVOLA DI SICUREZZA		NR		€ 0,00
3	F0843841000	RONDELLA RAME 12,0x18/1,5		NR		€ 0,00
4	58173961	VALVOLA		NR		€ 0,00
5	58173030	INTERRUTTORE		NR		€ 0,00
6	F0862345000	VITE M6X40 UNI 5737		NR		€ 0,00
7	F0843581010	ROSETTA ELASTICA 6 DIN 137-B		NR		€ 0,00
8	59074741	TUBO		NR		€ 0,00
9	F0843907000	RONDELLA RAME 13,66x19/1,5		NR		€ 0,00
10	58074558	RACCORDO		NR		€ 0,00
11	F0843641000	RONDELLA RAME 8x14/1,5		NR		€ 0,00
12	F0862448100	VITE M8X10 UNI 5740		NR		€ 0,00
13	59074623	TUBO MANDATA		NR		€ 0,00
14	F0803171100	ANELLO OR 112		NR		€ 0,00
15	56170029	RACCORDO		NR		€ 0,00

Rif.	Codice	Descrizione	Q.tà	Unità	Validità	Prezzo
16	F0803057000	ANELLO OR 2037		NR		€ 0,00
17	F0843109020	VITE FORATA GAS 3/8		NR		€ 0,00
18	F0824110000	RONDELLA RAME 3/8 GAS		NR		€ 0,00
19	59073725	BILANCIERE INNES.FRIZ.COMPLETO		NR		€ 0,00
19. 1	58173195	BOCCOLA		NR		€ 0,00
20	58070790	MOLLA DI RICHIAMO		NR		€ 0,00
21	F0862694000	VITE TE M8X170 UNI 5737		NR		€ 0,00
22	F0814569000	DADO M8 UNI 5589 CL:8		NR		€ 0,00
23	56173684	PERNO		NR		€ 0,00
24	30000007	INGRASSATORE		NR		€ 0,00
25	59073685	TIRANTE		NR		€ 0,00
26	31411105	ROSETTA 10,5x21 UNI 6592		NR		€ 0,00
27	F0810510000	COPIGLIA A2,0X20 UNI 1336		NR		€ 0,00
28	56074302	FORCELLA		NR		€ 0,00
29	F0835523000	PERNO		NR		€ 0,00
30	31411084	ROSETTA 8,4x17 UNI 6592		NR		€ 0,00
31	59074206	PEDALE FRIZIONE		NR		€ 0,00
31. 1	58173195	BOCCOLA		NR		€ 0,00
32	F0822537050	PARACOLPI		NR		€ 0,00
33	56373194	PERNO CERNIERA		NR		€ 0,00
34	F0826039000	INGRASSATORE		NR		€ 0,00
35	F0810527000	COPIGLIA A2,5X25 UNI 1336		NR		€ 0,00
36	59074296	PEDALE		NR	Ver. AR-R ---- Ver. RS-R	€ 0,00
36. 1	58173195	BOCCOLA		NR	Ver. AR-R ---- Ver. RS-R	€ 0,00
37	F0822537050	PARACOLPI		NR	Ver. AR-R ---- Ver. RS-R	€ 0,00
38	58070790	MOLLA DI RICHIAMO		NR	Ver. AR-R ---- Ver. RS-R	€ 0,00
39	59074296	PEDALE		NR	Ver. AR-R ---- Ver. RS-R	€ 0,00
40	F0826039000	INGRASSATORE		NR	Ver. AR-R ---- Ver. RS-R	€ 0,00
41	F0810527000	COPIGLIA A2,5X25 UNI 1336		NR	Ver. AR-R ---- Ver. RS-R	€ 0,00
42	F0860060010	FORCELLA		NR	Ver. AR-R ---- Ver. RS-R	€ 0,00
43	F0860060020	PERNO		NR	Ver. AR-R ---- Ver. RS-R	€ 0,00
44	F0814569000	DADO M8 UNI 5589 CL:8		NR	Ver. AR-R ---- Ver. RS-R	€ 0,00
45	58174417	CAVO		NR	Ver. AR-R ---- Ver. RS-R	€ 0,00
46	56075230	STAFFA		NR	Ver. AR-R ---- Ver. RS-R	€ 0,00
47	56174400	PIASTRA		NR	Ver. AR-R ---- Ver. RS-R	€ 0,00
48	56174401	PIASTRA DI FISSAGGIO		NR	Ver. AR-R ---- Ver. RS-R	€ 0,00

Rif.	Codice	Descrizione	Q.tà	Unità	Validità	Prezzo
49	31411105	ROSETTA 10,5x21 UNI 6592		NR	Ver. AR-R ---- Ver. RS-R	€ 0,00
50	F0810510000	COPIGLIA A2,0X20 UNI 1336		NR	Ver. AR-R ---- Ver. RS-R	€ 0,00

Catalogo Ricambi

Prodotto:	Trattori
Tipologia:	Isodiametrici articolati
Modello:	Thor 70-80-90 AR reversibile
Tavola:	D0401 ALBERO ENTRATA CAMBIO, ALBERO PRIMARIO GAMME E INGRANAGGI Mod. 0 - 05/2003
Validità:	Data 05/2003 / Ver. AR-M / Ver. AR-R / Ver. MT / Ver. RS-M / Ver. RS-R

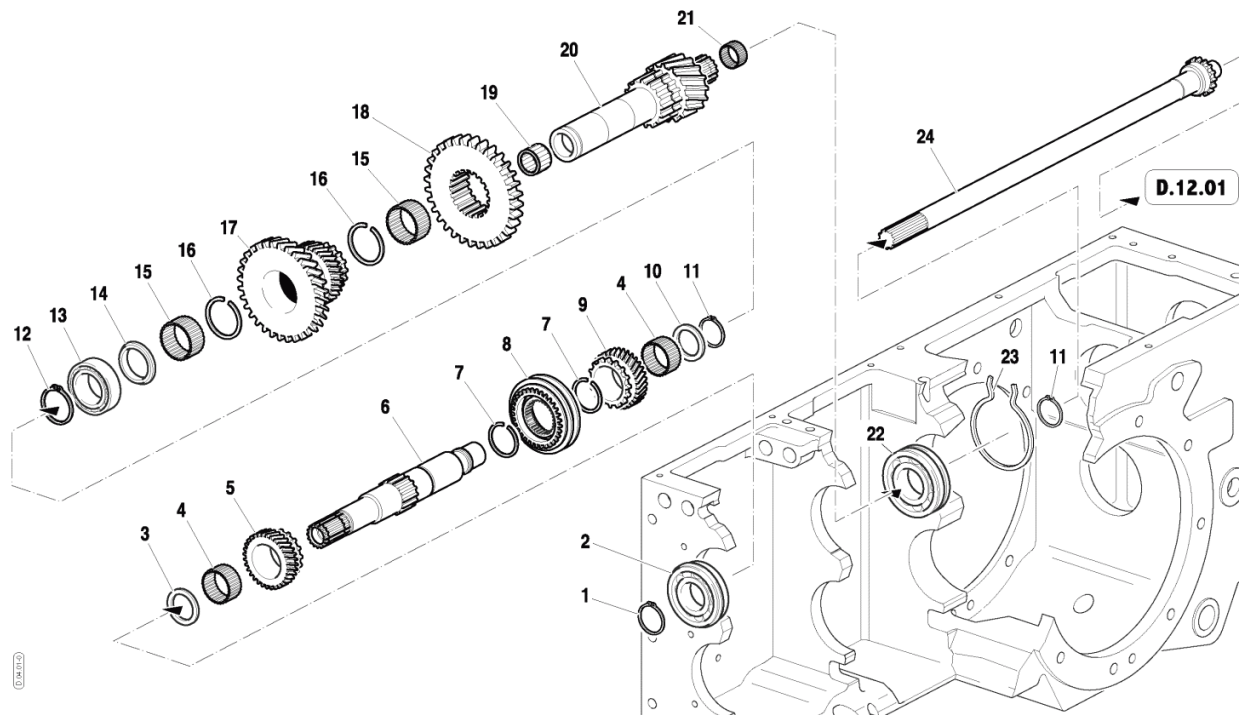


ALBERO ENTRATA CAMBIO, ALBERO PRIMARIO GAMME E INGRANAGGI
 INPUT SHAFT/RANGES MAIN SHAFT/GEARS
 ARBRE D'ENTRÉE/ARBRE PRIMAIRE GAMMES/ENGRENAGES
 EINGANGSWELLE/REIHE HAUPTWELLE/ZAHNRÄDER
 EJE D'ENTRADA/EJE PRIMARIO GAMAS/ENGRANAJES

Validità				
70	80	90		
RS-M	RS-R	MT	AR-M	AR-R

Tavola	Rev.	Data
D.04.01	- 0	05/2003

1/1



Rif.	Codice	Descrizione	Q.tà	Unità	Validità	Prezzo
1	F0801264050	ANELLO SEEGER E 35X2,5 U/7436		NR		€ 0,00
2	F0812868000	CUSCINETTO 6307-NR		NR		€ 0,00
3	56470110	RONDELLA RASAMENTO		NR		€ 0,00
4	F0812878040	GABBIA A RULLINI K 40X45/27		NR		€ 0,00
5	52473838	INGRAN. COND.MARCE IND.70-90CV		NR		€ 0,00
6	56473818	ALBERO ENTRATA CAMBIO		NR		€ 0,00
7	F0801331150	ANELLO DI SICUREZZA WR45		NR		€ 0,00
8	58170279	SINCRONIZZATORE		NR		€ 0,00
9	52473839	INGRAN.COND.MARCE AVANTI 70-90		NR		€ 0,00
10	56470139	RONDELLA RASAMENTO		NR		€ 0,00
11	35121040	ANELLO SEEGER E 40 DIN 471		NR		€ 0,00
12	F0801353000	ANELLO SEEGER E 50 UNI 7435		NR		€ 0,00
13	F0812952000	CUSCINETTO 6010		NR		€ 0,00
14	56470111	RONDELLA RASAMENTO		NR		€ 0,00
15	F0812951200	GABBIA A RULLINI K 50X55/20 H		NR		€ 0,00

Rif.	Codice	Descrizione	Q.tà	Unità	Validità	Prezzo
16	F0801380100	ANELLO DI SICUREZZA SB55		NR		€ 0,00
17	52474254	INGRANAGGIO DOPPIO GAMMA M/A		NR		€ 0,00
18	52470762	INGRANAGGIO SCORR. GAMME LENTE		NR		€ 0,00
19	F0812783000	GABBIA A RULLINI K 32X38/20		NR		€ 0,00
20	52475073	ALBERO PRIMARIO GAMME		NR		€ 0,00
21	F0812660020	GABBIA A RULLINI K 22X26/17		NR		€ 0,00
22	F0812918010	CUSCINETTO 6308-NR (40x90x23)		NR		€ 0,00
23	58170130	ANELLO ELASTICO		NR		€ 0,00
24	52473656	ALBERO FRIZIONE PDF		NR		€ 0,00

Catalogo Ricambi

Prodotto:	Trattori
Tipologia:	Isodiametrici articolati
Modello:	Thor 70-80-90 AR reversibile
Tavola:	D0501 ALBERO PRIMARIO CAMBIO E INGRANAGGI Mod. 0 - 05/2003
Validità:	Data 05/2003 / Ver. AR-M / Ver. AR-R / Ver. MT / Ver. RS-M / Ver. RS-R

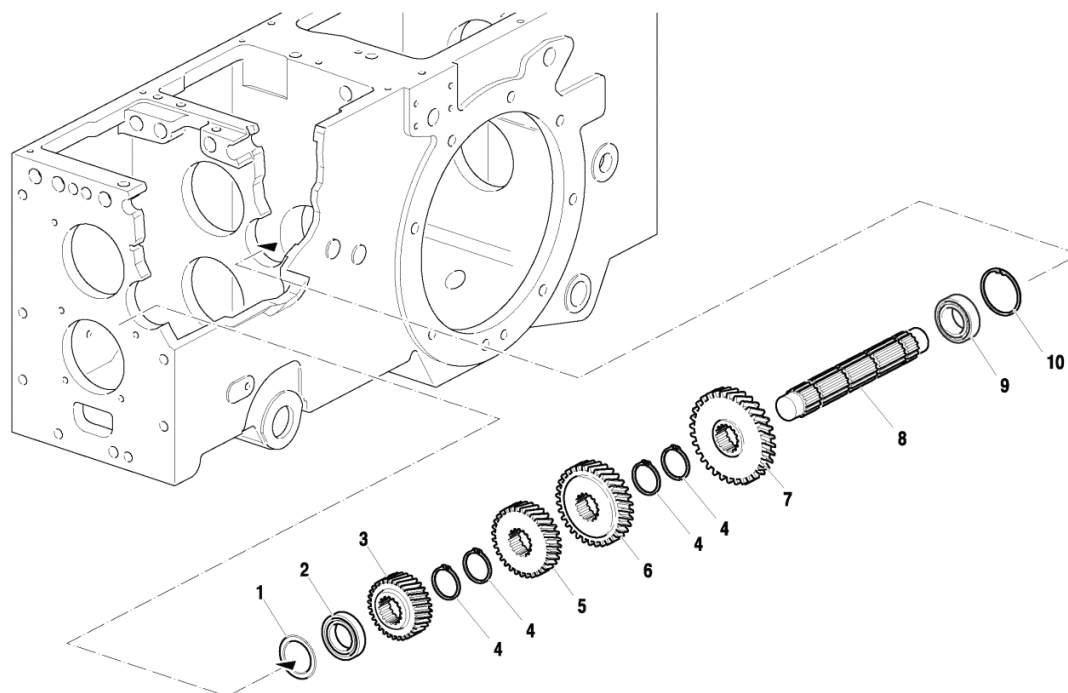


ALBERO PRIMARIO CAMBIO E INGRANAGGI
GEARS MAIN SHAFT/GEARS
ARBRE PRIMAIRE MARCHES/ENGRENAGES
GÄNGE HAUPTWELLE/ZAHNRÄDER
EJE PRIMARIO MARCHAS/ENGRANAJES

Validità					
70	80	90			
RS-M	RS-R	MT	AR-M	AR-R	

Tavola	Rev.	Data
D.05.01	- 0	05/2003

1/1



Rif.	Codice	Descrizione	Q.tà	Unità	Validità	Prezzo
1	F0850100020	SPESSORE LAM 41x51/0,5		NR		€ 0,00
1	F0850100010	SPESSORE LAM 41x51/0,3		NR		€ 0,00
1	F0850100000	SPESSORE LAM 41x51/0,2		NR		€ 0,00
2	F0812708030	CUSCINETTO NJ 205E		NR		€ 0,00
3	52473828	INGRANAGGIO		NR		€ 0,00
4	F0801241010	ANELLO SEEGER E 30 UNI 7436		NR		€ 0,00
5	52473829	INGRAN. CONDUTT. 2a VEL 70-90		NR		€ 0,00
6	52473830	INGRANAGGIO CONDUTT. 3a 70-90		NR		€ 0,00
7	52473831	INGRANAGGIO CONDUTT. 4a 70-90		NR		€ 0,00
8	52473827	ALBERO PRIMARIO CAMBIO		NR		€ 0,00
9	37111255	CUSCINETTO		NR		€ 0,00
10	35111052	ANELLO SEEGER I 52 DIN 472		NR		€ 0,00

Catalogo Ricambi

Prodotto:	Trattori
Tipologia:	Isodiametrici articolati
Modello:	Thor 70-80-90 AR reversibile
Tavola:	D0601 ALBERO SECONDARIO CAMBIO E INGRANAGGI Mod. 0 - 05/2003
Validità:	Data 05/2003 / Ver. AR-M / Ver. AR-R / Ver. MT / Ver. RS-M / Ver. RS-R

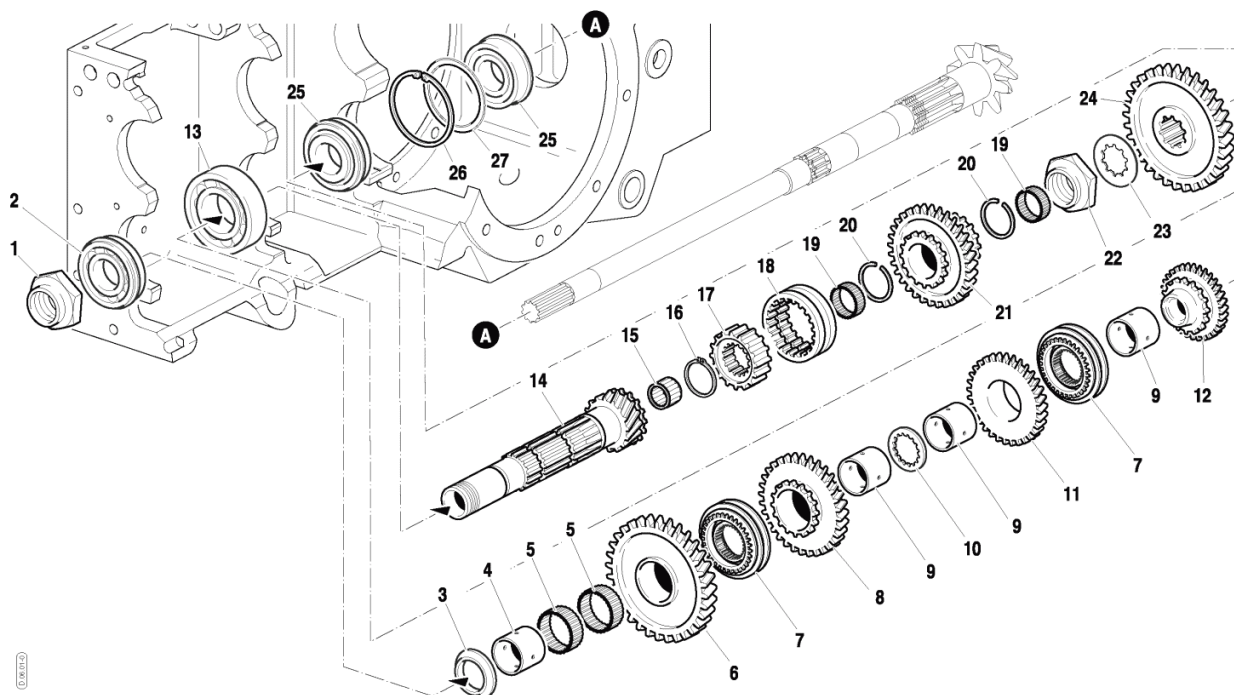


ALBERO SECONDARIO CAMBIO E INGRANAGGI
GEARS TRANSMISSION SHAFT/GEARS
ARBRE SECONDAIRE MARCHES/ENGRANAGES
GÄNGE VORGELEGEWELLE/ZAHNRÄDER
EJE SECUNDARIO MARCHAS/ENGRANAJES

Validità		
70	80	90
RS-M RS-R	MT	AR-M AR-R

Tavola	Rev.	Data
D.06.01	- 0	05/2003

1/1



Rif.	Codice	Descrizione	Q.tà	Unità	Validità	Prezzo
1	56373840	GHIERA		NR		€ 0,00
2	F0812899000	CUSCINETTO 6208-NR		NR		€ 0,00
3	52473833	RALLA		NR		€ 0,00
4	56570219	BOCCOLA		NR		€ 0,00
5	F0812951070	GABBIA A RULLINI K 47X52/17 H		NR		€ 0,00
6	52473834	INGRANAGGIO CONDOTTO 1a 70-90		NR		€ 0,00
7	58171139	SINCRONIZZATORE		NR		€ 0,00
8	52473835	INGRANAGGIO CONDOTTO 2a 70-90		NR		€ 0,00
9	56470138	BOCCOLA		NR		€ 0,00
10	56470137	RONDELLA RASAMENTO		NR		€ 0,00
11	52473836	INGRANAGGIO CONDOTTO 3a 70-90		NR		€ 0,00
12	52473837	INGRANAGGIO CONDOTTO 4a 70-90		NR		€ 0,00
13	F0812957000	CUSCINETTO 6210 (50/90/20)		NR		€ 0,00
14	52474251	ALBERO SECOND. CAMBIO 70-90CV		NR		€ 0,00
15	F0812692015	GABBIA A RULLINI K 25X35/25		NR		€ 0,00

Rif.	Codice	Descrizione	Q.tà	Unità	Validità	Prezzo
16	35121035	ANELLO SEEGER E 35 DIN 471		NR		€ 0,00
17	52470118	MANICOTTO		NR		€ 0,00
18	52470117	MANICOTTO SCORREVOLE		NR		€ 0,00
19	F0812811000	GABBIA A RULLINI K 35X40/17		NR		€ 0,00
20	F0801299100	ANELLO DI SICUREZZA SB40		NR		€ 0,00
21	52474253	INGRANAGGIO DOPPIO GAMMA M-A-L		NR		€ 0,00
22	56370761	GHIERA		NR		€ 0,00
23	56174695	RONDELLA DI SICUREZZA SP.1,2		NR		€ 0,00
23	56174694	RONDELLA DI SICUREZZA SP.1,1		NR		€ 0,00
23	56174693	RONDELLA DI SICUREZZA SP.0,9		NR		€ 0,00
23	56174692	RONDELLA DI SICUREZZA SP.0,8		NR		€ 0,00
23	56170760	RONDELLA DI SICUREZZA SP.1,0		NR		€ 0,00
24	56175367	RONDELLA DI SICUREZZA SP.1,3		NR		€ 0,00
24	52474252	INGRANAGGIO COND. GAM M/B70-90		NR		€ 0,00
25	F0812904000	CUSCINETTO 30208 (40-80/19,75)		NR		€ 0,00
26	35111080	ANELLO SEEGER I 80 DIN 472		NR		€ 0,00
27	56370830	ANELLO R/CUSC.DIFF.MM.0,4		NR		€ 0,00
27	56370128	ANELLO R/CUSC.DIFF.MM.0,7		NR		€ 0,00
27	56370127	ANELLO R/CUSC.DIFF.MM.0,6		NR		€ 0,00
27	56370089	ANELLO R/CUSC.DIFF.MM.0,5		NR		€ 0,00

Catalogo Ricambi

Prodotto:	Trattori
Tipologia:	Isodiametrici articolati
Modello:	Thor 70-80-90 AR reversibile
Tavola:	D0701 COMANDI CAMBIO Mod. 0 - 05/2003
Validità:	Data 05/2003 / Ver. AR-M / Ver. AR-R / Ver. MT / Ver. RS-M / Ver. RS-R

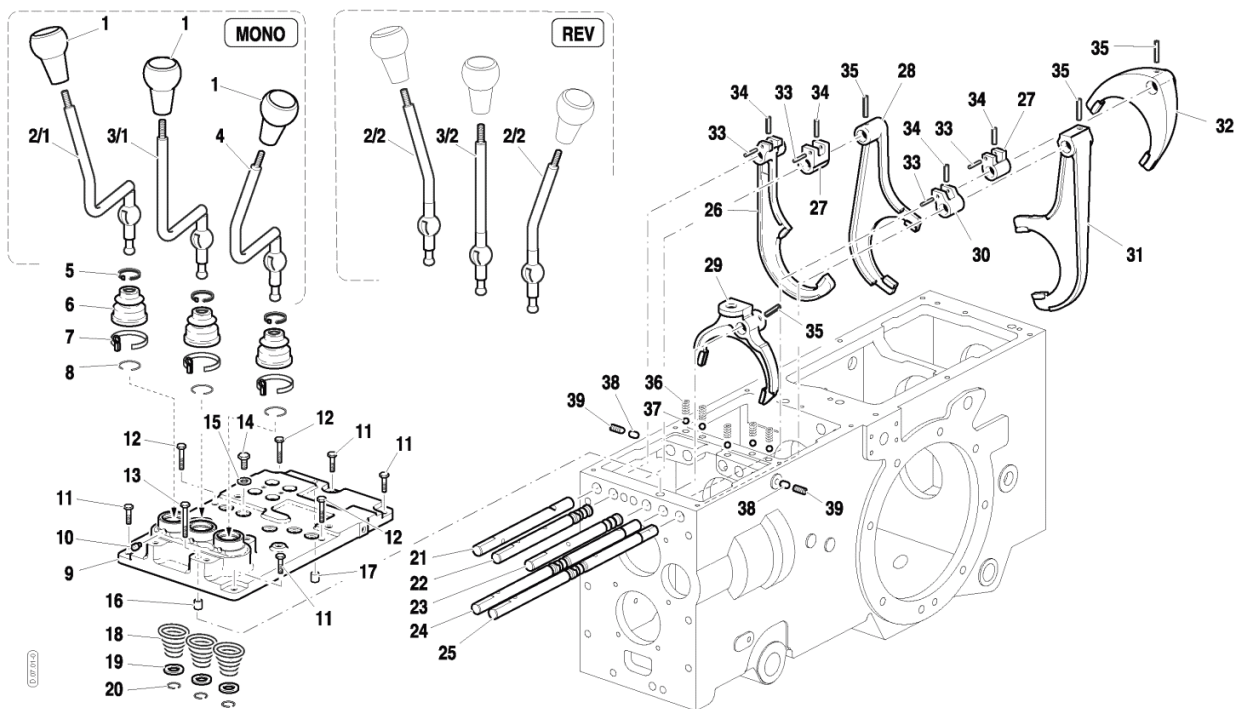


COMANDI CAMBIO
GEARBOX CONTROLS
COMMANDES BOITE DE VITESSE
GETRIEBESTEUERUNGEN
MANDOS DE CAMBIO

Validità				
70	80	90		
RS-M	RS-R	MT	AR-M	AR-R

Tavola	Rev.	Data
D.07.01	- 0	05/2003

1/1



Rif.	Codice	Descrizione	Q.tà	Unità	Validità	Prezzo
-	51174394	NOT_AVAILABLE				€ 0,00
1	58174192	POMELLO		NR		€ 0,00
2/1	59074185	LEVA COMANDO		NR	Ver. AR-M ---- Ver. RS-M	€ 0,00
2/2	52374189	LEVA COMANDO		NR	Ver. AR-R ---- Ver. RS-R	€ 0,00
3/1	59074387	LEVA COMANDO		NR	Ver. AR-M ---- Ver. RS-M	€ 0,00
3/2	52374386	LEVA COMANDO		NR	Ver. AR-R ---- Ver. RS-R	€ 0,00
4	59074188	LEVA COMANDO		NR	Ver. AR-M ---- Ver. RS-M	€ 0,00
5	F0817640003	FASCETTA 4,8x180		NR		€ 0,00
6	55170053	CAPPUCCIO		NR		€ 0,00
7	58170054	COLLARE		NR		€ 0,00

Rif.	Codice	Descrizione	Q.tà	Unità	Validità	Prezzo
8	58070169	ANELLO DI FERMO		NR		€ 0,00
10	56370018	PERNO CERNIERA		NR		€ 0,00
11	31112146	VITE TE M8X22 UNI 5739 8G		NR		€ 0,00
12	31112152	VITE TE M8X30 UNI 5739 8G		NR		€ 0,00
13	F0862944000	VITE M8X60 UNI 5737 CL:8.8		NR		€ 0,00
14	56370186	TAPPO		NR		€ 0,00
15	F0843771000	RONDELLA RAME 10,0x16/1		NR		€ 0,00
16	56170017	SPINA		NR		€ 0,00
17	56570016	SPINA CILINDRICA 12X20 UNI1707		NR		€ 0,00
18	58070164	MOLLA		NR		€ 0,00
19	56370172	DISTANZIALE		NR		€ 0,00
20	58070168	ANELLO DI FERMO		NR		€ 0,00
21	56371065	ASTA DI COMANDO		NR		€ 0,00
22	56370177	ASTA DI COMANDO		NR		€ 0,00
23	56370165	ASTA		NR		€ 0,00
24	56373213	ASTA DI COMANDO		NR		€ 0,00
25	56370154	ASTA DI COMANDO		NR		€ 0,00
26	52274299	FORCELLA COMANDO		NR		€ 0,00
27	52374297	NASELLO		NR		€ 0,00
28	52272112	FORCELLA COMANDO		NR		€ 0,00
29	52273364	FORCELLA COMANDO		NR		€ 0,00
30	52374298	NASELLO		NR		€ 0,00
31	51273893	FORCELLA COMANDO		NR		€ 0,00
32	51270771	FORCELLA COMANDO		NR		€ 0,00
33	F0851156000	SPINA 4X30 DIN 1481 CL:C72		NR		€ 0,00
34	F0851262000	SPINA 6X26 DIN 7343 CL:C72		NR		€ 0,00
35	F0851267050	SPINA 6X30 DIN 7343 CL:C72		NR		€ 0,00
36	58070741	MOLLA		NR		€ 0,00
37	F0847434000	SFERA		NR		€ 0,00
38	56570125	NOTTOLINO		NR		€ 0,00
39	F0863183000	VITE M10X16 UNI 5923 CL:12.9		NR		€ 0,00

Catalogo Ricambi

Prodotto:	Trattori
Tipologia:	Isodiametrici articolati
Modello:	Thor 70-80-90 AR reversibile
Tavola:	D0801 LOCK MECCANICO Mod. 0 - 05/2003
Validità:	Data 05/2003 / Ver. AR-M / Ver. AR-R / Ver. MT / Ver. RS-M / Ver. RS-R

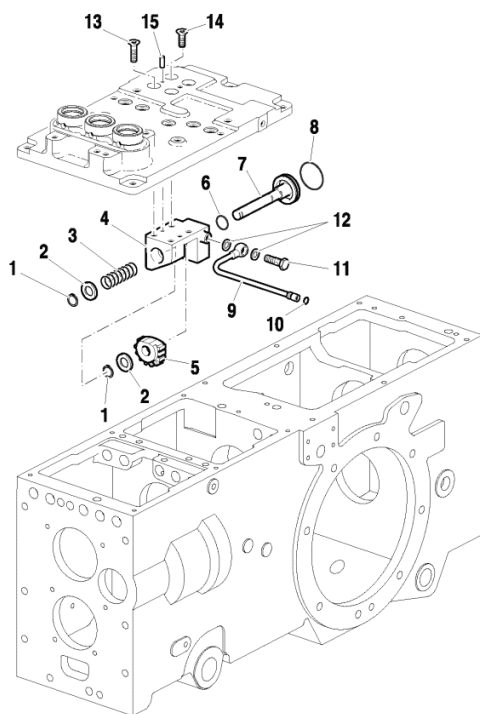


LOCK MECCANICO
MECHANICAL LOCK
LOCK MECANIQUE
MECHANISCHES LOCK
LOCK MECANICO

Validità				
70	80	90		
RS-M	RS-R	MT	AR-M	AR-R

Tavola	Rev.	Data
D.08.01	0	05/2003

1/1



Rif.	Codice	Descrizione	Q.tà	Unità	Validità	Prezzo
1	35121014	ANELLO SEEGER E 14 DIN 471		NR		€ 0,00
2	F0843957000	RONDELLA D.25x14,5/2,2		NR		€ 0,00
3	58072107	MOLLA		NR		€ 0,00
4	59074438	BLOCCHETTO CILINDRO LOCK MECC.		NR		€ 0,00
5	56475839	BLOCCHETTO DENT. LOCK MECC.		NR		€ 0,00
6	F0803186000	ANELLO OR 123		NR		€ 0,00
7	59272073	STANTUFFO		NR		€ 0,00
8	38114070	ANELLO OR 3143 (36,14x2,62)		NR		€ 0,00
9	59074436	TUBO		NR		€ 0,00
10	F0803050000	ANELLO OR 2025		NR		€ 0,00
11	F0843102000	RACCORDO A VITE M10X1,25X20		NR		€ 0,00
12	F0843771000	RONDELLA RAME 10,0x16/1		NR		€ 0,00
13	F0862655000	VITE TSVEI M8X25-5933 10.9		NR		€ 0,00
14	F0862549000	VITE M8X18 UNI 5933 10.9		NR		€ 0,00
15	52074435	SPINA CILINDRICA 6X16 UNI 1707		NR		€ 0,00

Catalogo Ricambi

Prodotto:	Trattori
Tipologia:	Isodiametrici articolati
Modello:	Thor 70-80-90 AR reversibile
Tavola:	D0902 TRASMISSIONE POSTERIORE Mod. 0 - 05/2003
Validità:	Data 05/2003 / Ver. AR-M / Ver. AR-R

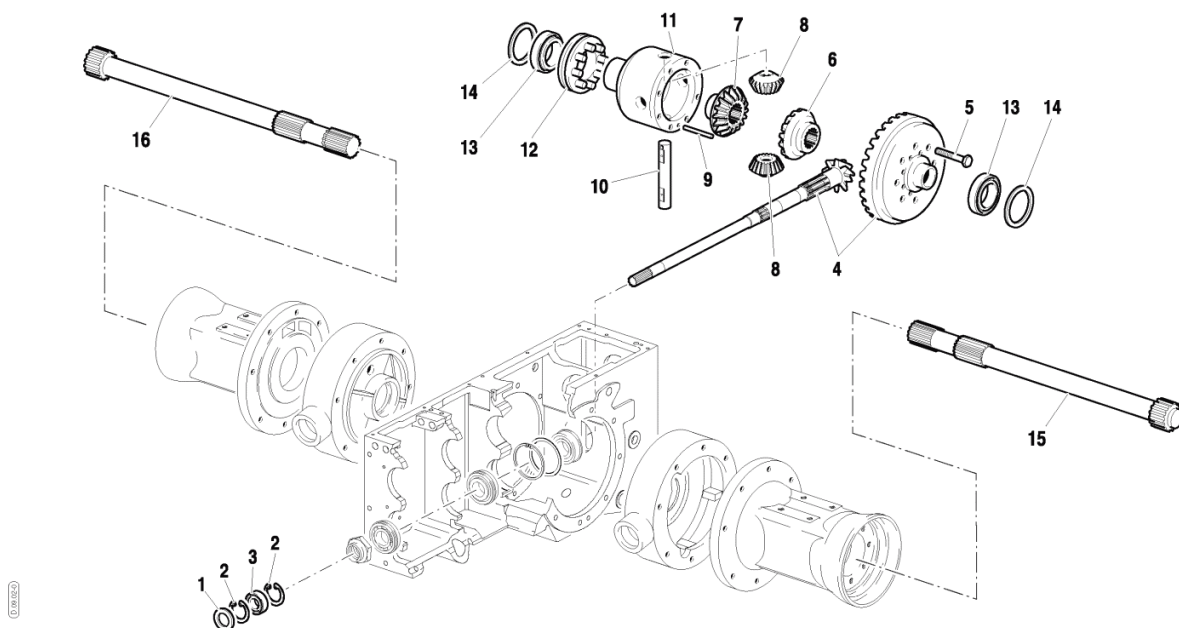


TRASMISSIONE POSTERIORE
 REAR TRANSMISSION
 TRANSMISSION ARRIERE
 HINTERANTRIEB
 TRANSMISION TRASERA

Validità		
70	80	90
		AR-M AR-R

Tavola	Rev.	Data
D.09.02	0	05/2003

1/1



Rif.	Codice	Descrizione	Q.tà	Unità	Validità	Prezzo
1	F0802104000	PARAOILIO 25x62/10		NR		€ 0,00
2	35111062	ANELLO SEEGER I 62 DIN 472		NR		€ 0,00
3	37111254	CUSCINETTO		NR		€ 0,00
4	59374549	COPPIA CONICA		NR		€ 0,00
5	F0863311250	VITE AUTOBL.M10x1,5x32 10.9		NR		€ 0,00
6	52470062	PIGNONE		NR		€ 0,00
7	52470061	PIGNONE		NR		€ 0,00
8	52470067	PIGNONE SATELLITE		NR		€ 0,00
9	56371037	SPINA D.6h11x60 PR80		NR		€ 0,00
10	56471036	PERNO		NR		€ 0,00
11	51371035	SCATOLA DIFFERENZIALE		NR		€ 0,00
12	59070065	MANICOTTO		NR		€ 0,00
13	F0812956000	CUSCINETTO 32010 X/Q		NR		€ 0,00
14	56370830	ANELLO R/CUSC.DIFF.MM.0,4		NR		€ 0,00
14	56370128	ANELLO R/CUSC.DIFF.MM.0,7		NR		€ 0,00

Rif.	Codice	Descrizione	Q.tà	Unità	Validità	Prezzo
14	56370127	ANELLO R/CUSC.DIFF.MM.0,6		NR		€ 0,00
14	56370089	ANELLO R/CUSC.DIFF.MM.0,5		NR		€ 0,00
15	56470815	SEMIASSE POSTERIORE		NR		€ 0,00
16	56470814	SEMIASSE POSTERIORE		NR		€ 0,00

Catalogo Ricambi

Prodotto:	Trattori
Tipologia:	Isodiametrici articolati
Modello:	Thor 70-80-90 AR reversibile
Tavola:	D1001 RIDUTTORE EPICICLOIDALE Mod. 0 - 05/2003
Validità:	Data 05/2003 / Ver. AR-M / Ver. AR-R / Ver. MT / Ver. RS-M / Ver. RS-R

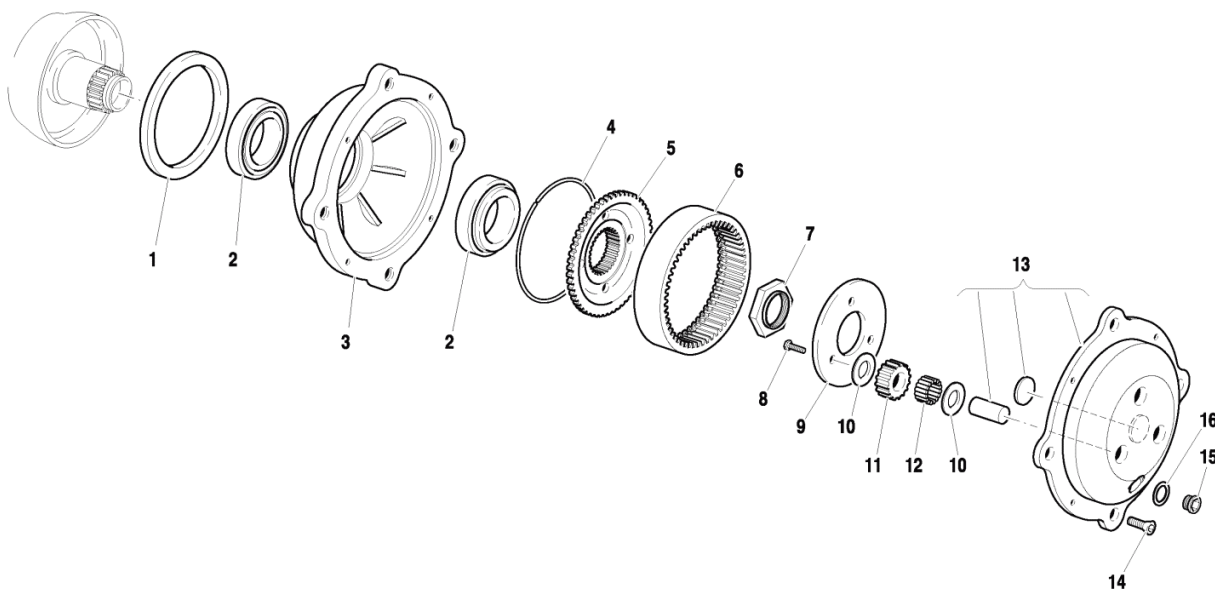


RIDUTTORE EPICICLOIDALE
EPICYCLIC REDUCTION GEARS
REDUCTEURS EPICYCLOIDAUX
PLANETENUNTERSETZER
REDUCTORES EPICICLOIDALES

Validità				
70	80	90		
RS-M	RS-R	MT	AR-M	AR-R

Tavola	Rev.	Data
D.10.01	- 0	05/2003

1/1



Rif.	Codice	Descrizione	Q.tà	Unità	Validità	Prezzo
1	F0802700150	ANELLO DI TENUTA 125x150x12		NR		€ 0,00
2	F0812975250	CUSCINETTO RULLI CONICI 32013X		NR		€ 0,00
3	51172005	MOZZO		NR		€ 0,00
4	58070071	ANELLO		NR		€ 0,00
5	52370075	FLANGIA		NR		€ 0,00
6	52370072	CORONA		NR		€ 0,00
7	56370079	GHIERA M50X1,5		NR		€ 0,00
8	F0862478070	VITE AUTOBLOCCANTE M8x16		NR		€ 0,00
9	56170074	ANELLO DI REGOLAZIONE		NR		€ 0,00
10	56370076	RONDELLA RASAMENTO		NR		€ 0,00
11	52470087	SATELLITE		NR		€ 0,00
12	58170070	CUSCINETTO A RULLI		NR		€ 0,00
13	59070094	COPERCHIO		NR		€ 0,00
14	F0862655000	VITE TSVEI M8X25-5933 10.9		NR		€ 0,00
15	56370081	TAPPO M22x1,5 DIN908		NR		€ 0,00

Rif.	Codice	Descrizione	Q.tà	Unità	Validità	Prezzo
16	F0844273090	GUARNIZIONE 22X28X1,5 CU 99,5		NR		€ 0,00

Catalogo Ricambi

Prodotto:	Trattori
Tipologia:	Isodiametrici articolati
Modello:	Thor 70-80-90 AR reversibile
Tavola:	D1101 BLOCCAGGIO DIFFERENZIALE Mod. 0 - 05/2003
Validità:	Data 05/2003 / Ver. AR-M / Ver. AR-R / Ver. MT / Ver. RS-M / Ver. RS-R



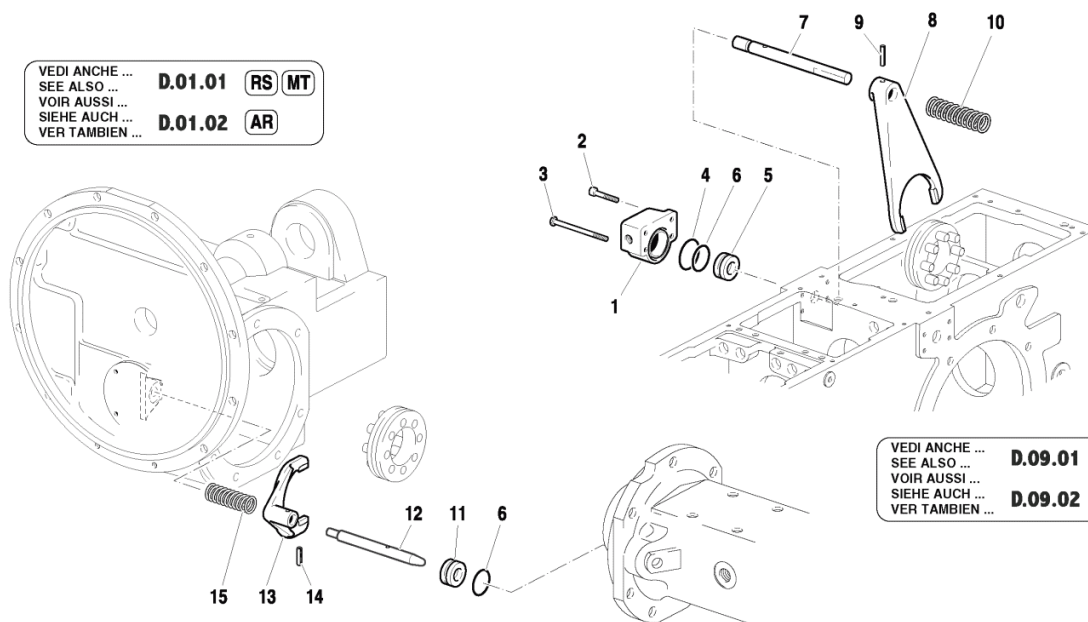
BLOCCAGGIO DIFFERENZIALE
DIFFERENTIAL LOCK
BLOCCAGE DU DIFFERENTIEL
DIFFERENTIALSPERRE
BLOQUEO DEL DIFERENCIAL

Validità		
70	80	90
RS-M	RS-R	MT AR-M AR-R

Tavola	Rev.	Data
D.11.01	- 0	05/2003

1/1

VEDI ANCHE ... **D.01.01** **RS** **MT**
SEE ALSO ...
VOIR AUSSI ...
SIEHE AUCH ... **D.01.02** **AR**
VER TAMBIEN ...



VEDI ANCHE ... **D.09.01** **RS** **MT**
SEE ALSO ...
VOIR AUSSI ...
SIEHE AUCH ... **D.09.02** **AR**
VER TAMBIEN ...

Rif.	Codice	Descrizione	Q.tà	Unità	Validità	Prezzo
1	52374641	BLOCCHETTO CIL. BLOC.DIF.POST.		NR		€ 0,00
2	31152085	VITE TCEI M8X25 UNI 5931 8G		NR		€ 0,00
3	31112161	VITE TE M8X50 UNI 5737 8G		NR		€ 0,00
4	F0803209000	ANELLO OR 3156		NR		€ 0,00
5	56370187	STANTUFFO		NR		€ 0,00
6	58170195	GUARNIZIONE		NR		€ 0,00
7	56370204	ASTA BLOCCAGGIO		NR		€ 0,00
8	51270174	FORCELLA		NR		€ 0,00
9	F0851267050	SPINA 6X30 DIN 7343 CL:C72		NR		€ 0,00
10	58070198	MOLLA		NR		€ 0,00
11	56370583	STANTUFFO		NR		€ 0,00
12	56370582	ASTA BLOCCAGGIO		NR		€ 0,00
13	51270203	FORCELLA		NR		€ 0,00
14	F0851260000	SPINA 6X24 DIN 1481		NR		€ 0,00
15	58070205	MOLLA		NR		€ 0,00

Catalogo Ricambi

Prodotto:	Trattori
Tipologia:	Isodiametrici articolati
Modello:	Thor 70-80-90 AR reversibile
Tavola:	D1201 PRESA DI FORZA Mod. 0 - 05/2003
Validità:	Data 05/2003 / Ver. AR-M / Ver. AR-R / Ver. MT / Ver. RS-M / Ver. RS-R

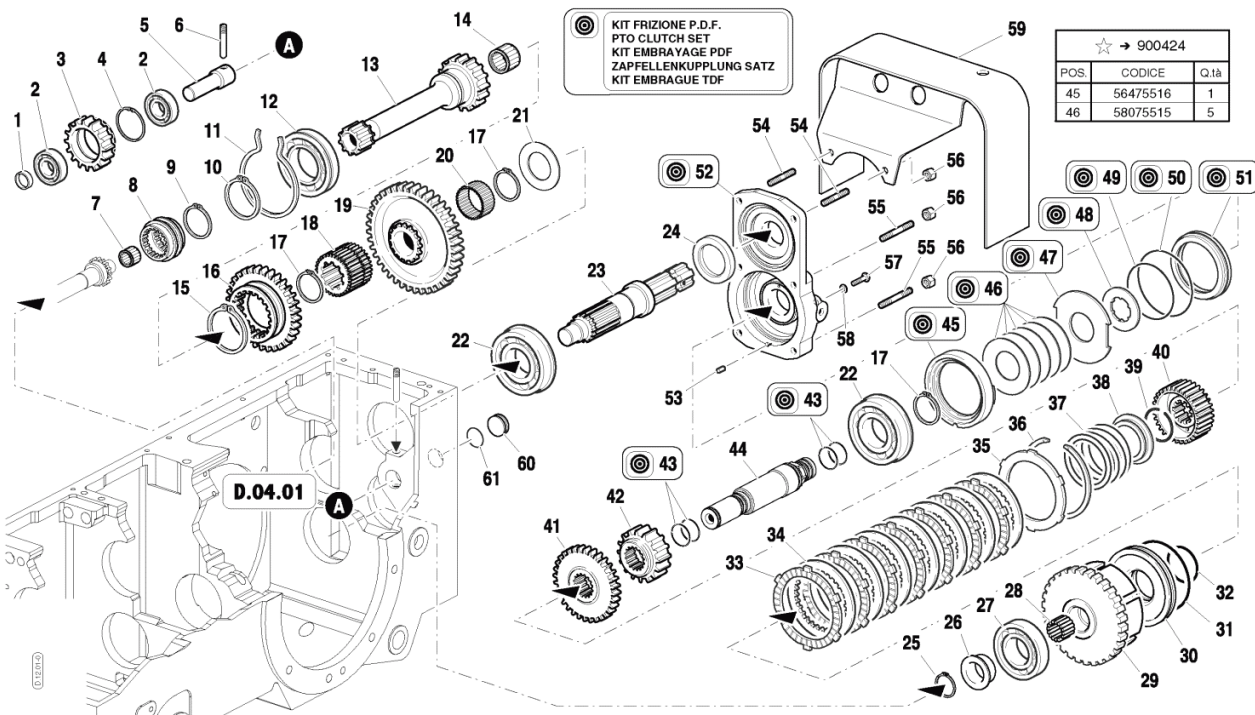


PRESA DI FORZA
POWER TAKE-OFF
PRISE DE FORCE
ZAPFWELLE
TOMA DE FUERZA

Validità		
70	80	90
RS-M	RS-R	MT AR-M AR-R

Tavola	Rev.	Data
D.12.01	- 0	05/2003

1/2



Rif.	Codice	Descrizione	Q.tà	Unità	Validità	Prezzo
1	56171572	DISTANZIALE D.24x20/8		NR		€ 0,00
3	52473873	INGRANAGGIO INTERMEDIO PDF ALT		NR		€ 0,00
4	35111047	ANELLO SEEGER I 47 DIN 472		NR		€ 0,00
5	56174108	PERNO INGRANAGGIO		NR		€ 0,00
6	56370178	VITE		NR		€ 0,00
8	52470298	MANICOTTO		NR		€ 0,00
9	35121040	ANELLO SEEGER E 40 DIN 471		NR		€ 0,00
11	58170130	ANELLO ELASTICO		NR		€ 0,00
13	52473874	ALBERO ENTRATA PDF ALTA 70-90		NR		€ 0,00
16	52475060	INGRANAGGIO PDF SCORREVOLE		NR		€ 0,00
18	52475059	MANICOTTO FISSO		NR		€ 0,00
19	52473875	INGRANAGGIO CONDOTTO PDF ALTA		NR		€ 0,00
21	56473880	RONDELLA RASAMENTO		NR		€ 0,00
23	52473876	CODOLO		NR		€ 0,00
26	56470987	BOCCOLA		NR		€ 0,00

Rif.	Codice	Descrizione	Q.tà	Unità	Validità	Prezzo
27	37111404	CUSCINETTO		NR		€ 0,00
29	59374107	CAMPANA FRIZIONE		NR		€ 0,00
30	53273886	STANTUFFO		NR		€ 0,00
31	58172400	GUARNIZIONE		NR		€ 0,00
32	58172402	GUARNIZIONE		NR		€ 0,00
33	58172447	DISCO		NR		€ 0,00
34	58172448	DISCO		NR		€ 0,00
35	52372292	ANELLO		NR		€ 0,00
36	58072389	ANELLO ELASTICO		NR		€ 0,00
37	58074092	MOLLA DI RICHIAMO		NR		€ 0,00
38	56372282	ANELLO		NR		€ 0,00
39	58072399	ANELLO DI SICUREZZA RW45		NR		€ 0,00
40	52473885	MOZZO DISCO		NR		€ 0,00
41	52473881	INGRAN. CONDUT.PDF 1000 70-90		NR		€ 0,00
42	52473894	INGRANAGGIO CONDUTTORE PDF 540		NR		€ 0,00
43	58072398	ANELLO DI TENUTA		NR		€ 0,00
44	59275513	ALBERO FRIZIONE PDF COMP.70-90		NR		€ 0,00
45	56475516	DISTANZIALE		NR		€ 0,00
46	58075515	MOLLA		NR		€ 0,00
47	56475757	DISCO FRENO		NR		€ 0,00
47	56475518	DISCO FRIZIONE		NR		€ 0,00
47	56475517	DISCO FRENO		NR		€ 0,00
47	56475417	DISCO FRENO		NR		€ 0,00
47	56475416	DISCO FRENO		NR		€ 0,00
47	56475398	DISCO FRENO		NR		€ 0,00
47	56474714	DISCO FRENO		NR		€ 0,00
47	56474713	DISCO FRENO		NR		€ 0,00
47	56473890	DISCO FRENO		NR		€ 0,00
48	56475844	DISCO FRIZIONE		NR		€ 0,00
49	38116317	ANELLO OR 3250 (63,17X2,62)		NR		€ 0,00
50	38118720	ANELLO OR 4350 (88,5X3,53)		NR		€ 0,00
51	53273891	STANTUFFO		NR		€ 0,00
52	59375435	COPERCHIO		NR		€ 0,00
55	31312089	PRIGIONIERO M8x52x14x18 8G		NR		€ 0,00
59	59074993	PROTEZIONE PRESA DI FORZA		NR		€ 0,00
60	56074313	TAPPO		NR		€ 0,00
-	59978060	KIT FRIZIONE		NR		€ 0,00
2	F0812637000	CUSCINETTO 6204 (20x47x14)		NR		€ 0,00
7	F0812599086	BOCCOLA HK1816		NR		€ 0,00
10	F0801353000	ANELLO SEEGER E 50 UNI 7435		NR		€ 0,00
12	F0812957010	CUSCINETTO 6210-N (50/90/20)		NR		€ 0,00
14	F0812689050	GABBIA A RULLINI K 25X33/20		NR		€ 0,00
15	F0801389000	ANELLO SEEGER E 60 UNI 7435		NR		€ 0,00
17	F0801297050	ANELLO SEEGER E 40x2,5 U/7436		NR		€ 0,00
20	F0812878040	GABBIA A RULLINI K 40X45/27		NR		€ 0,00
22	F0812918010	CUSCINETTO 6308-NR (40x90x23)		NR		€ 0,00
24	F0802228005	ANELLO DI TENUTA 48x65/10		NR		€ 0,00
25	F0801241010	ANELLO SEEGER E 30 UNI 7436		NR		€ 0,00
28	F0812736010	GABBIA A RULLINI K 30X35/20 H		NR		€ 0,00
53	F0851226000	SPINA 6X12 UNI 1707 CL:C20		NR		€ 0,00
54	F0838154010	PRIGIONIERO M8X25 UNI 5911 8.8		NR		€ 0,00
56	F0814574000	DADO M8 UNI 5588 CL:8		NR		€ 0,00
57	F0862448100	VITE M8X10 UNI 5740		NR		€ 0,00

Rif.	Codice	Descrizione	Q.tà	Unità	Validità	Prezzo
58	F0843641000	RONDELLA RAME 8x14/1,5		NR		€ 0,00
61	F0803199010	ANELLO OR 132 (23,81X2,62)		NR		€ 0,00

Catalogo Ricambi

Prodotto:	Trattori
Tipologia:	Isodiametrici articolati
Modello:	Thor 70-80-90 AR reversibile
Tavola:	D1301 COMANDI PRESA DI FORZA Mod. 0 - 05/2003
Validità:	Data 05/2003 / Ver. AR-M / Ver. AR-R / Ver. MT / Ver. RS-M / Ver. RS-R

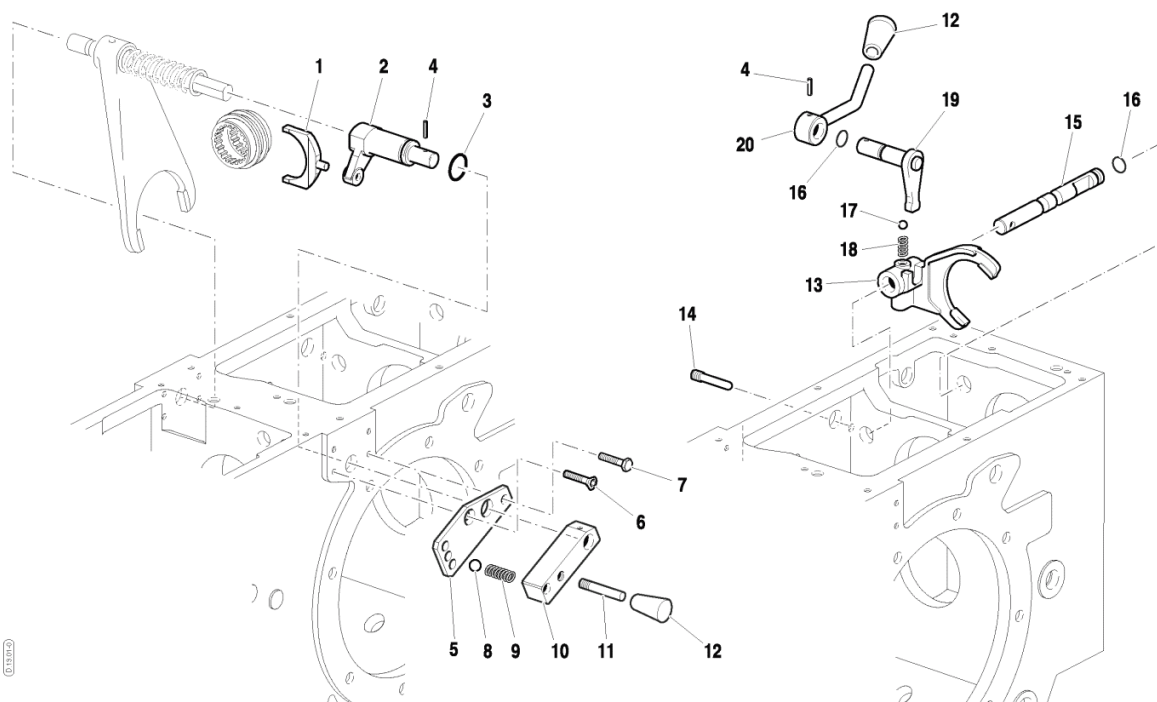


COMANDI PRESA DI FORZA
POWER TAKE-OFF CONTROLS
COMMANDES PRISE DE FORCE
ZAPFWELLENSTEUERUNGEN
MANDOS TOMA DE FUERZA

Validità				
70	80	90		
RS-M	RS-R	MT	AR-M	AR-R

Tavola	Rev.	Data
D.13.01	- 0	05/2003

1/1



Rif.	Codice	Descrizione	Q.tà	Unità	Validità	Prezzo
1	56470299	FORCELLA COMANDO		NR		€ 0,00
2	52370152	LEVA		NR		€ 0,00
3	38112200	ANELLO OR 3087 (22,00X2,62)		NR		€ 0,00
4	34211054	SPINA ELASTICA		NR		€ 0,00
5	56374430	PIASTRA		NR		€ 0,00
6	31132566	VITE TSVEI M8X20 UNI 5933		NR		€ 0,00
7	31112150	VITE TE M8X20 UNI 5739 8G		NR		€ 0,00
8	F0847462000	SFERA RB-11.112		NR		€ 0,00
9	F0831047000	MOLLA		NR		€ 0,00
10	56174431	LEVA		NR		€ 0,00
11	56170447	ESTREMITA'		NR		€ 0,00
12	F0837534060	IMPUGNATURA		NR		€ 0,00
13	51274080	FORCELLA		NR		€ 0,00
14	56370178	VITE		NR		€ 0,00
15	56374076	ASTA		NR		€ 0,00

Rif.	Codice	Descrizione	Q.tà	Unità	Validità	Prezzo
16	38111078	ANELLO OR 3043 (10,78X2,62)		NR		€ 0,00
17	F0847434000	SFERA		NR		€ 0,00
18	58070741	MOLLA		NR		€ 0,00
19	59074077	LEVA		NR		€ 0,00
20	59072572	LEVA		NR		€ 0,00

Catalogo Ricambi

Prodotto:	Trattori
Tipologia:	Isodiametrici articolati
Modello:	Thor 70-80-90 AR reversibile
Tavola:	D1402 FRENI Mod. 0 - 05/2003
Validità:	Data 05/2003 / Ver. AR-M / Ver. AR-R

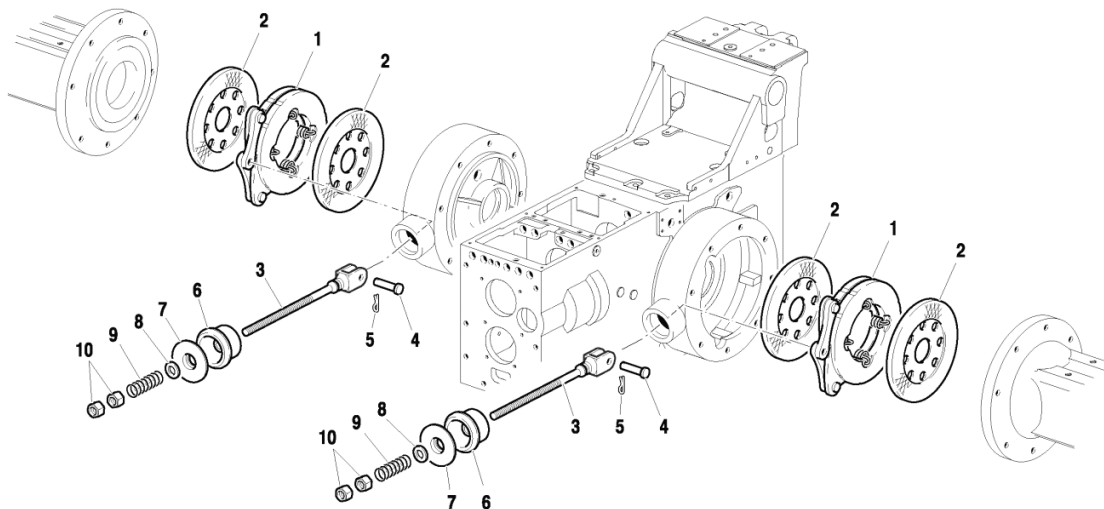


FRENI
BRAKES
FREINS
BREMSE
FRENOS

Validità		
70	80	90
		AR-M / AR-R

Tavola	Rev.	Data
D.14.02	0	05/2003

1/1



Rif.	Codice	Descrizione	Q.tà	Unità	Validità	Prezzo
1	58170045	FRENO		NR		€ 0,00
2	58170703	DISCO FRENO		NR		€ 0,00
3	56370038	TIRANTE		NR		€ 0,00
4	56470231	PERNO		NR		€ 0,00
5	F0810510000	COPIGLIA A2,0X20 UNI 1336		NR		€ 0,00
6	55170047	CUFFIA		NR		€ 0,00
7	56170043	COPERCHIO		NR		€ 0,00
8	31411130	ROSETTA 13x24 UNI 6592		NR		€ 0,00
9	58070366	MOLLA DI RITEGNO		NR		€ 0,00
10	F0814689020	DADO M12 UNI 5589 CL:8		NR		€ 0,00

Catalogo Ricambi

Prodotto:	Trattori
Tipologia:	Isodiametrici articolati
Modello:	Thor 70-80-90 AR reversibile
Tavola:	D1504 COMANDI FRENI Mod. 0 - 05/2003
Validità:	Data 05/2003 / Ver. AR-R

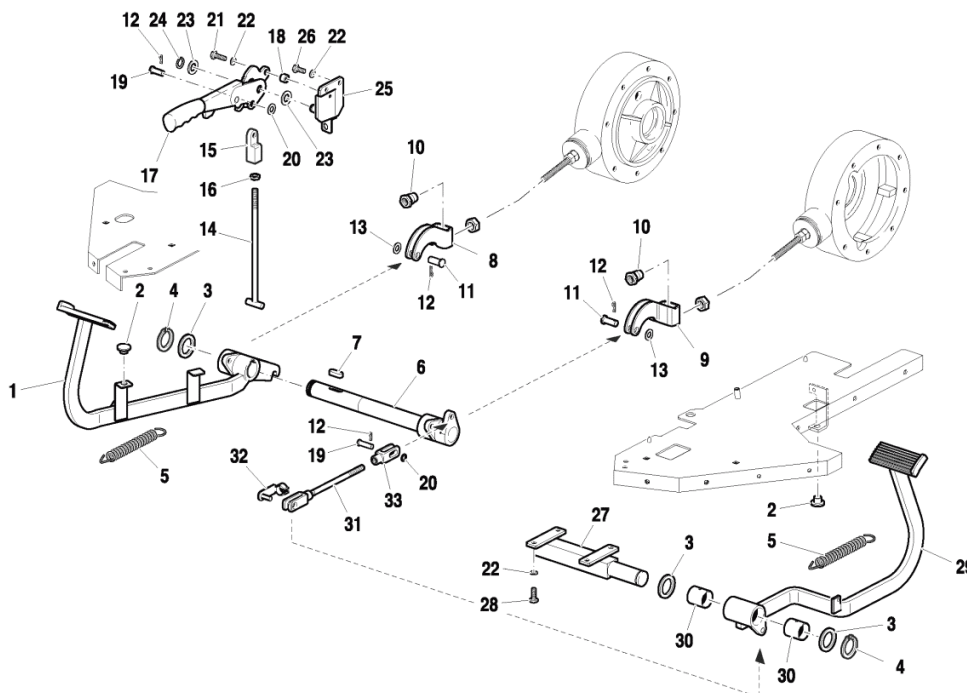


COMANDI FRENI
BRAKES CONTROLS
COMMANDES DES FREINS
BREMSBETÄTIGUNG
MANDOS DE FRENOS

Validità		
70	80	90
		AR-R

Tavola	Rev.	Data
D.15.04	0	05/2003

1/1



Rif.	Codice	Descrizione	Q.tà	Unità	Validità	Prezzo
1	59073693	PEDALE FRENO		NR		€ 0,00
2	F0822537050	PARACOLPI		NR		€ 0,00
3	56170367	RONDELLA RASAMENTO		NR		€ 0,00
4	F0801241010	ANELLO SEEGER E 30 UNI 7436		NR		€ 0,00
5	58070790	MOLLA DI RICHIAMO		NR		€ 0,00
6	59070333	ALBERO POST.PED.FRENO 65CV REV		NR		€ 0,00
7	34321066	LINGUETTA A10X8X30 UNI 6604		NR		€ 0,00
8	56170795	STAFFA DESTRA		NR		€ 0,00
9	56170796	STAFFA SINISTRA		NR		€ 0,00
10	52373177	DADO		NR		€ 0,00
11	56470797	PERNO		NR		€ 0,00
12	F0810510000	COPIGLIA A2,0X20 UNI 1336		NR		€ 0,00
13	31411130	ROSETTA 13x24 UNI 6592		NR		€ 0,00
14	52375215	TIRANTE FRENO A MANO		NR		€ 0,00
15	56371721	BLOCCHETTO PER TIRANTE		NR		€ 0,00

Rif.	Codice	Descrizione	Q.tà	Unità	Validità	Prezzo
16	F0814627000	DADO M10 UNI 5589 CL:8		NR		€ 0,00
17	58174726	FRENO A MANO		NR		€ 0,00
18	56171936	DISTANZIALE D.15x9/10		NR		€ 0,00
19	56470365	PERNO		NR		€ 0,00
20	31411105	ROSETTA 10,5x21 UNI 6592		NR		€ 0,00
21	31112151	VITE TE M8X25 UNI 5739 8G		NR		€ 0,00
22	F0843643060	ROSETTA 8 DIN 128-B		NR		€ 0,00
23	31411150	ROSETTA 15x28 UNI 6592		NR		€ 0,00
24	F0801095000	ANELLO SEEGER E 14 7435		NR		€ 0,00
25	59074459	STAFFA DI SUPPORTO		NR		€ 0,00
26	31112147	VITE TE M8X18 UNI 5739 8G		NR		€ 0,00
27	59074086	ALBERO INC.PED.FR/COM.70-90AR-RF		NR		€ 0,00
28	31112146	VITE TE M8X22 UNI 5739 8G		NR		€ 0,00
29	59070922	PEDALE FRENO		NR		€ 0,00
30	58170921	BOCCOLA		NR		€ 0,00
31	59073242	TIRANTE		NR		€ 0,00
32	F0860091020	PERNO		NR		€ 0,00
33	50970418	FORCELLA		NR		€ 0,00

Catalogo Ricambi

Prodotto:	Trattori
Tipologia:	Isodiametrici articolati
Modello:	Thor 70-80-90 AR reversibile
Tavola:	E0101 IMPIANTO ELETTRICO ANTERIORE Mod. 0 - 05/2003
Validità:	Data 05/2003 / Ver. AR-M / Ver. AR-R / Ver. MT / Ver. RS-M / Ver. RS-R

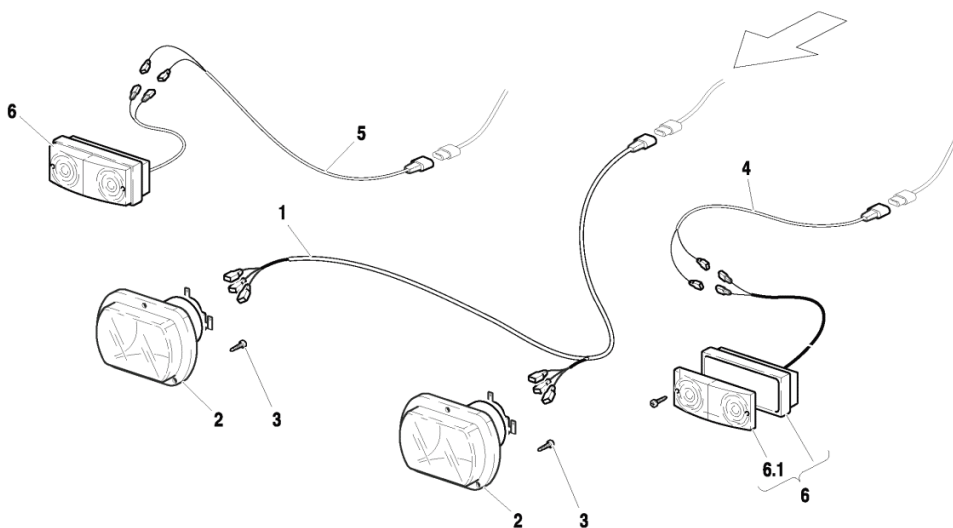


IMPIANTO ELETTRICO ANTERIORE
 FRONT ELECTRICAL SYSTEM
 ÉQUIPEMENT ÉLECTRIQUE ANTÉRIEUR
 VORDERELEKTRISCHEANLAGE
 INSTALACION ELECTRICA ANTERIOR

Validità					
70	80	90			
RS-M	RS-R	MT	AR-M	AR-R	

Tavola	Rev.	Data
E.01.01	- 0	05/2003

1/1



Rif.	Codice	Descrizione	Q.tà	Unità	Validità	Prezzo
1	58074904	CAVO		NR		€ 0,00
2	F0825404050	FARO		NR		€ 0,00
3	F0861867050	VITE M4,2X19 DIN 7981		NR		€ 0,00
4	58071307	CAVO		NR		€ 0,00
5	58071308	CAVO		NR		€ 0,00
6	F0825420500	FANALE		NR		€ 0,00
6.1	F0825420560	VETRO		NR		€ 0,00

Catalogo Ricambi

Prodotto:	Trattori
Tipologia:	Isodiametrici articolati
Modello:	Thor 70-80-90 AR reversibile
Tavola:	E0201 IMPIANTO ELETTRICO MOTORE Mod. 0 - 05/2003
Validità:	Data 05/2003 / Ver. AR-M / Ver. AR-R / Ver. MT / Ver. RS-M / Ver. RS-R

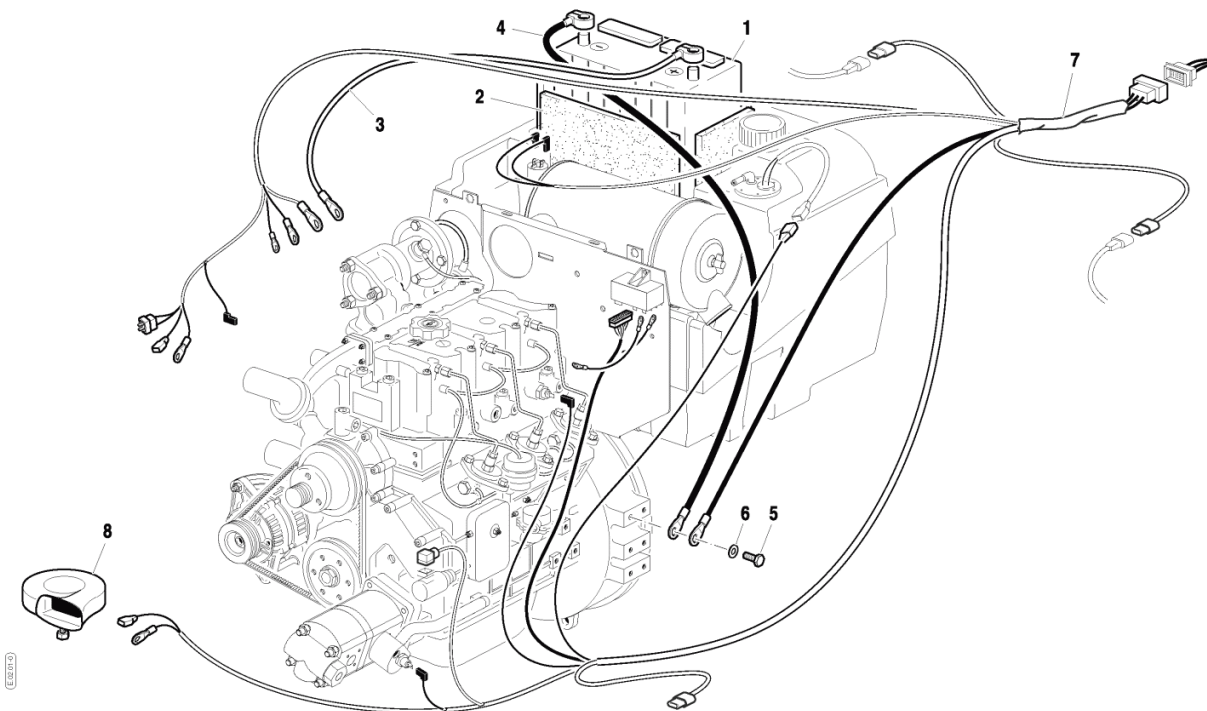


IMPIANTO ELETTRICO MOTORE
ENGINE ELECTRIC SYSTEM
ÉQUIPEMENT ÉLECTRIQUE MOTEUR
MOTOR ELEKTRISCHE ANLAGE
INSTALACION ELECTRICA MOTOR

Validità				
70				
RS-M	RS-R	MT	AR-M	AR-R

Tavola	Rev.	Data
E.02.01	0	05/2003

1/1



Rif.	Codice	Descrizione	Q.tà	Unità	Validità	Prezzo
1	F0825480100	BATTERIA 100AH(LH4EX97)		NR		€ 0,00
2	F0190018909	RIVESTIMENTO		NR		€ 0,00
3	58071313	CAVO		NR		€ 0,00
4	58072081	CAVO		NR		€ 0,00
5	31112210	VITE TE M10X20 UNI 5739 8G		NR		€ 0,00
6	F0843755000	ROSETTA 10 DIN 128-B		NR		€ 0,00
7	58075164	CAVO		NR		€ 0,00
8	F0825417000	TROMBA		NR		€ 0,00

Catalogo Ricambi

Prodotto:	Trattori
Tipologia:	Isodiametrici articolati
Modello:	Thor 70-80-90 AR reversibile
Tavola:	E0202 IMPIANTO ELETTRICO MOTORE Mod. 0 - 05/2003
Validità:	Data 05/2003 / Ver. AR-M / Ver. AR-R / Ver. MT / Ver. RS-M / Ver. RS-R

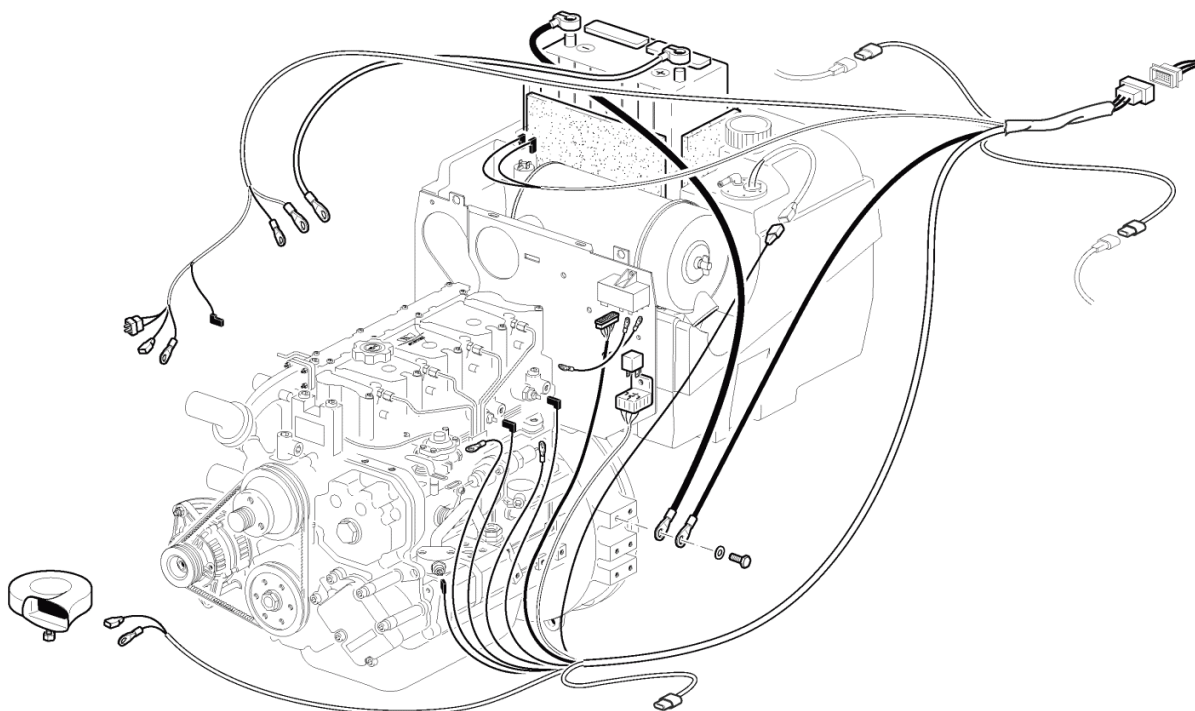


IMPIANTO ELETTRICO MOTORE
ENGINE ELECTRIC SYSTEM
ÉQUIPEMENT ÉLECTRIQUE MOTEUR
MOTOR ELEKTRISCHE ANLAGE
INSTALACION ELECTRICA MOTOR

Validità					
80		90			
RS-M	RS-R	MT	AR-M	AR-R	

Tavola	Rev.	Data
E.02.02	- 0	05/2003

1/1



Rif.	Codice	Descrizione	Q.tà	Unità	Validità	Prezzo
1	F0825480100	BATTERIA 100AH(LH4EX97)		NR		€ 0,00
2	F0190018909	RIVESTIMENTO		NR		€ 0,00
3	58071313	CAVO		NR		€ 0,00
4	58072081	CAVO		NR		€ 0,00
5	31112210	VITE TE M10X20 UNI 5739 8G		NR		€ 0,00
6	F0843755000	ROSETTA 10 DIN 128-B		NR		€ 0,00
7	58074903	CAVO		NR		€ 0,00
7.1	58170700	RELE'		NR		€ 0,00
8	F0825417000	TROMBA		NR		€ 0,00

Catalogo Ricambi

Prodotto:	Trattori
Tipologia:	Isodiametrici articolati
Modello:	Thor 70-80-90 AR reversibile
Tavola:	E0302 IMPIANTO ELETTRICO POSTERIORE Mod. 0 - 05/2003
Validità:	Data 05/2003 / Ver. AR-R / Ver. MT / Ver. RS-R

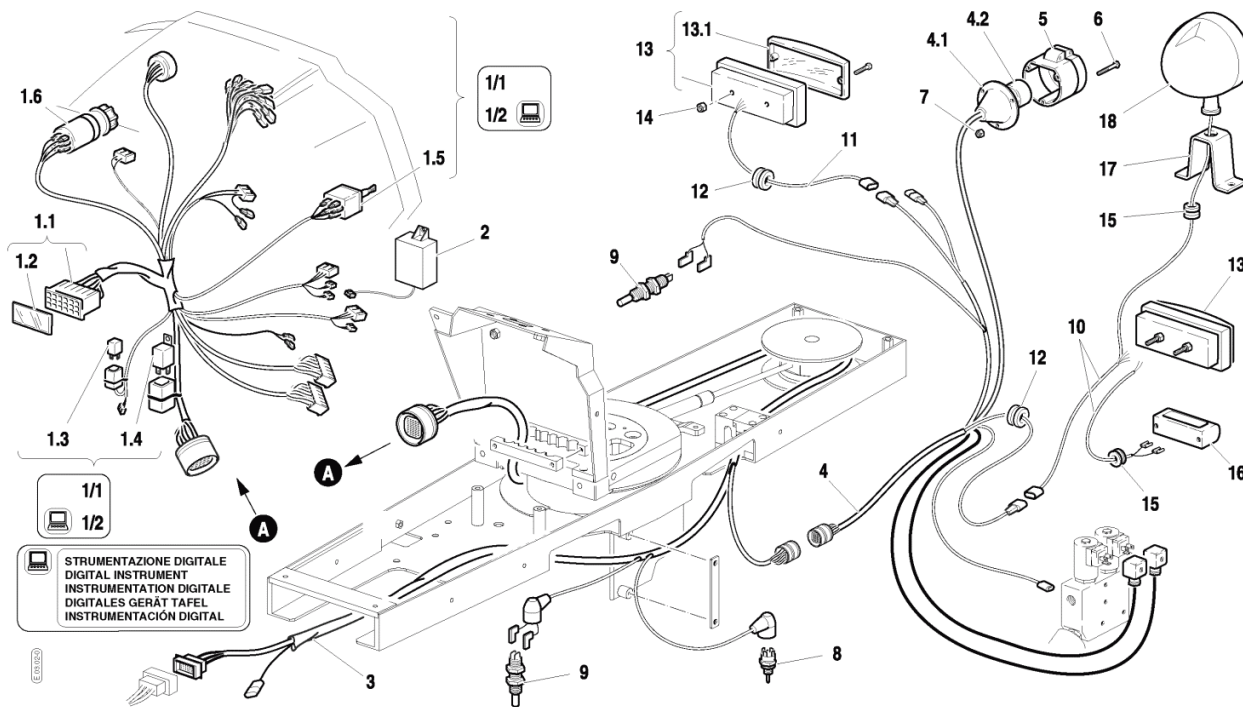


IMPIANTO ELETTRICO POSTERIORE
 REAR ELECTRICAL SYSTEM
 ÉQUIPEMENT ÉLECTRIQUE POSTÉRIEUR
 HINTERELEKTRISCHENANLAGE
 INSTALACION ELECTRICA POSTERIOR

Validità		
70	80	90
RS-R	MT	AR-R

Tavola	Rev.	Data
E.03.02	0	05/2003

1/1



Rif.	Codice	Descrizione	Q.tà	Unità	Validità	Prezzo
1.1	58170453	SCATOLA PORTAFUSIBILI		NR		€ 0,00
1/1	58074901	CAVO		NR		€ 0,00
1.2	58172267	COPERCHIO		NR		€ 0,00
1/2	58075384	CAVO		NR		€ 0,00
1.3	59900242	RELE'		NR		€ 0,00
1.4	F0825139000	INTERMITTENZA		NR		€ 0,00
1.5	F0825436000	DEVIATORE		NR		€ 0,00
1.6	F0825436003	INTERRUTTORE		NR		€ 0,00
2	58175700	CENTRALINA ELETTRONICA		NR		€ 0,00
3	58074906	CAVO		NR		€ 0,00
4	58074908	CAVO		NR		€ 0,00
4.1	58170572	CAPPUCCIO		NR		€ 0,00
4.2	58170571	CONNETTORE		NR		€ 0,00
5	F0825438000	PRESA		NR		€ 0,00
6	F0861941000	VITE M5X35 UNI 6107		NR		€ 0,00

Rif.	Codice	Descrizione	Q.tà	Unità	Validità	Prezzo
7	F0814525000	DADO M5 UNI 5588 CL:8		NR		€ 0,00
8	F0825117000	INTERRUTTORE		NR		€ 0,00
9	F0825488000	INTERRUTTORE		NR		€ 0,00
10	58072568	CAVO		NR		€ 0,00
11	58071305	CAVO		NR		€ 0,00
12	58170947	PASSACAVO KB 10-15-20,5-2		NR		€ 0,00
13	F0825420600	FANALE		NR		€ 0,00
13. 1	F0825420660	VETRO		NR		€ 0,00
14	F0814529080	DADO AUTOBLOCCANTE M5 BASSO		NR		€ 0,00
15	F0825414000	PASSACAVO KB 7-15-18,5-2,5		NR		€ 0,00
16	30000506	FANALE		NR		€ 0,00
17	F0190035152	SUPPORTO		NR		€ 0,00
18	F0825493000	FARO		NR		€ 0,00

Catalogo Ricambi

Prodotto:	Trattori
Tipologia:	Isodiametrici articolati
Modello:	Thor 70-80-90 AR reversibile
Tavola:	F0103 IMPIANTO IDRAULICO DOPPIA ASPIRAZIONE OLIO Mod. 0 - 05/2003
Validità:	Data 05/2003 / Ver. AR-M / Ver. AR-R

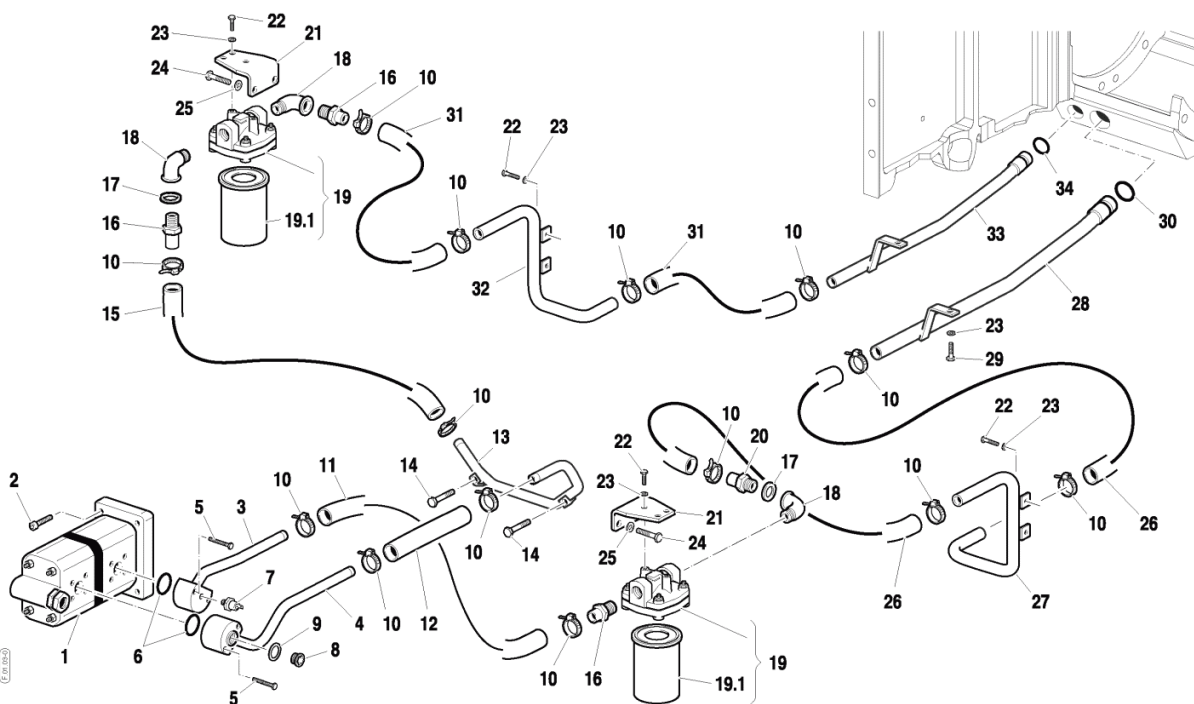


IMPIANTO IDRAULICO DOPPIA ASPIRAZIONE OLIO
 HYDR. SYSTEM DOUBLE OIL SUCTION
 INSTALLATION HYDR. SUCCION DOUBLE DE L'HUILE
 HYDR. ANLAGE DOPPELTE ÖLSAUGUNG
 INSTALACION HIDRAULICA DOBLA ASPIRACION DEL ACEITE

Validità	
70	AR-M / AR-R

Tavola	Rev.	Data
F.01.03	- 0	05/2003

1/1



Rif.	Codice	Descrizione	Q.tà	Unità	Validità	Prezzo
1	58175006	POMPA SOLLEVAMENTO		NR		€ 0,00
2	31152083	VITE TCEI M8X30 UNI 5931 8G		NR		€ 0,00
3	59074989	TUBO ASPIRAZIONE		NR		€ 0,00
4	59074990	TUBO ASPIRAZIONE		NR		€ 0,00
5	31112155	VITE TE M8X45 UNI 5739 8G		NR		€ 0,00
6	38112200	ANELLO OR 3087 (22,00X2,62)		NR		€ 0,00
7	58175122	STRUMENTO DIGITALE		NR		€ 0,00
8	30000777	TAPPO 3/8 DIN 908		NR		€ 0,00
9	F0843907000	RONDELLA RAME 13,66x19/1,5		NR		€ 0,00
10	F0817523010	FASCETTA		NR		€ 0,00
11	58173505	TUBO FLESSIBILE		NR		€ 0,00
12	58170352	TUBO FLESSIBILE		NR		€ 0,00
13	59075223	TUBO ASPIRAZIONE		NR		€ 0,00
14	31112211	VITE TE M10X30 UNI 5739 8G		NR		€ 0,00
15	58173543	TUBO FLESSIBILE		NR		€ 0,00

Rif.	Codice	Descrizione	Q.tà	Unità	Validità	Prezzo
16	56170350	RACCORDO		NR		€ 0,00
17	F0824185000	RONDELLA RAME 26X34X1,5		NR		€ 0,00
18	F0840563000	RACCORDO		NR		€ 0,00
19	58175014	FILTRO		NR		€ 0,00
19. 1	F0825718020	CARTUCCIA FILTRO		NR		€ 0,00
20	56170351	RACCORDO		NR		€ 0,00
21	56174725	STAFFA FILTRO OLIO		NR		€ 0,00
22	31111151	VITE TE M8X16 UNI 5739 8G		NR		€ 0,00
23	F0843643060	ROSETTA 8 DIN 128-B		NR		€ 0,00
24	31112210	VITE TE M10X20 UNI 5739 8G		NR		€ 0,00
25	F0843755000	ROSETTA 10 DIN 128-B		NR		€ 0,00
26	58172806	TUBO FLESSIBILE		NR		€ 0,00
27	59074758	TUBO ASPIRAZIONE		NR		€ 0,00
28	59074757	TUBO		NR		€ 0,00
29	31112150	VITE TE M8X20 UNI 5739 8G		NR		€ 0,00
30	F0803208020	ANELLO OR 3131 (32,99x2,62)		NR		€ 0,00
31	58173506	TUBO FLESSIBILE		NR		€ 0,00
32	59074756	TUBO ASPIRAZIONE		NR		€ 0,00
33	59074755	TUBO		NR		€ 0,00
34	38112507	ANELLO OR 3100 (25,07X2,62)		NR		€ 0,00

Catalogo Ricambi

Prodotto:	Trattori
Tipologia:	Isodiametrici articolati
Modello:	Thor 70-80-90 AR reversibile
Tavola:	F0104 IMPIANTO IDRAULICO DOPPIA ASPIRAZIONE OLIO Mod. 0 - 05/2003
Validità:	Data 05/2003 / Ver. AR-M / Ver. AR-R

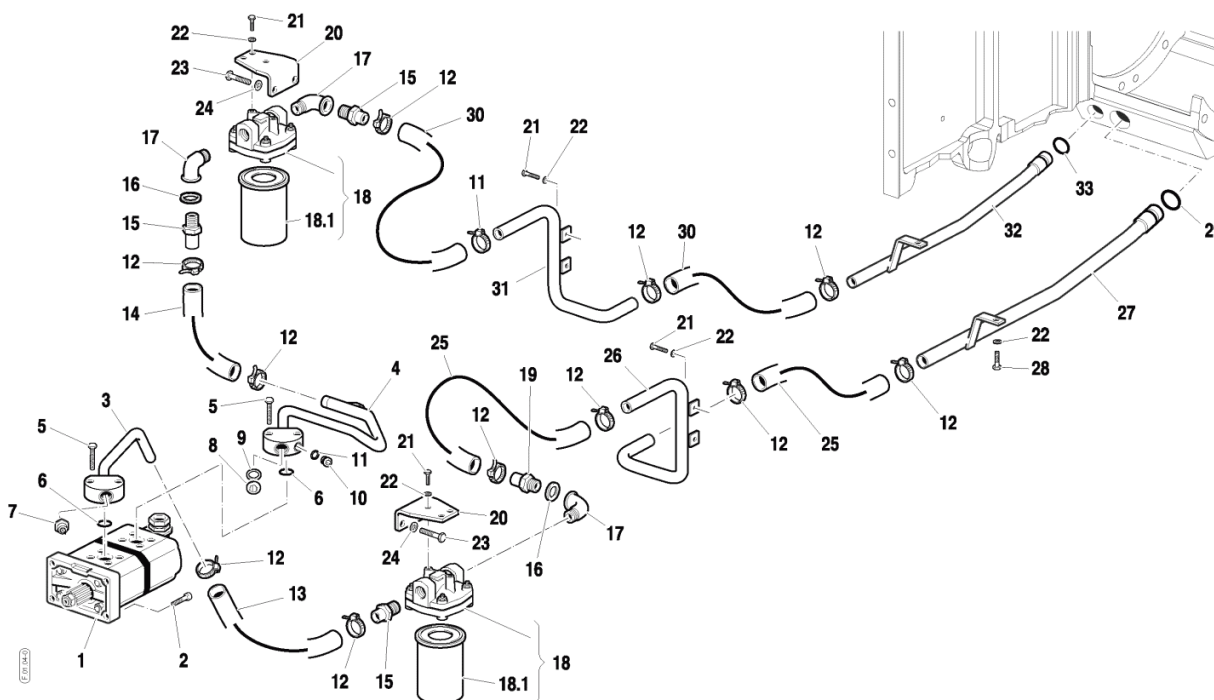


IMPIANTO IDRAULICO DOPPIA ASPIRAZIONE OLIO
 HYDR. SYSTEM DOUBLE OIL SUCTION
 INSTALLATION HYDR. SUCCION DOUBLE DE L'HUILE
 HYDR. ANLAGE DOPPELTE ÖLSAUGUNG
 INSTALACION HIDRAULICA DOBLA ASPIRACION DEL ACEITE

Validità	
80	90
AR-M AR-R	

Tavola	Rev.	Data
F.01.04	- 0	05/2003

1/1



Rif.	Codice	Descrizione	Q.tà	Unità	Validità	Prezzo
1	58174774	POMPA SOLLEVAMENTO		NR		€ 0,00
2	31152083	VITE TCEI M8X30 UNI 5931 8G		NR		€ 0,00
3	59074750	TUBO ASPIRAZIONE		NR		€ 0,00
4	59074745	TUBO ASPIRAZIONE		NR		€ 0,00
5	31112155	VITE TE M8X45 UNI 5739 8G		NR		€ 0,00
6	38112200	ANELLO OR 3087 (22,00X2,62)		NR		€ 0,00
7	58175122	STRUMENTO DIGITALE		NR		€ 0,00
8	30000777	TAPPO 3/8 DIN 908		NR		€ 0,00
9	F0824110000	RONDELLA RAME 3/8 GAS		NR		€ 0,00
10	F0852538050	TAPPO		NR		€ 0,00
11	F0843907000	RONDELLA RAME 13,66x19/1,5		NR		€ 0,00
12	F0817523010	FASCETTA		NR		€ 0,00
13	58170352	TUBO FLESSIBILE		NR		€ 0,00
14	58173505	TUBO FLESSIBILE		NR		€ 0,00
15	56170350	RACCORDO		NR		€ 0,00

Rif.	Codice	Descrizione	Q.tà	Unità	Validità	Prezzo
16	F0824185000	RONDELLA RAME 26X34X1,5		NR		€ 0,00
17	F0840563000	RACCORDO		NR		€ 0,00
18	58175014	FILTRO		NR		€ 0,00
18. 1	F0825718020	CARTUCCIA FILTRO		NR		€ 0,00
19	56170351	RACCORDO		NR		€ 0,00
20	56174725	STAFFA FILTRO OLIO		NR		€ 0,00
21	31111151	VITE TE M8X16 UNI 5739 8G		NR		€ 0,00
22	F0843643060	ROSETTA 8 DIN 128-B		NR		€ 0,00
23	31112210	VITE TE M10X20 UNI 5739 8G		NR		€ 0,00
24	F0843755000	ROSETTA 10 DIN 128-B		NR		€ 0,00
25	58172806	TUBO FLESSIBILE		NR		€ 0,00
26	59074758	TUBO ASPIRAZIONE		NR		€ 0,00
27	59074757	TUBO		NR		€ 0,00
28	31112150	VITE TE M8X20 UNI 5739 8G		NR		€ 0,00
29	F0803208020	ANELLO OR 3131 (32,99x2,62)		NR		€ 0,00
30	58173506	TUBO FLESSIBILE		NR		€ 0,00
31	59074756	TUBO ASPIRAZIONE		NR		€ 0,00
32	59074755	TUBO		NR		€ 0,00
33	38112507	ANELLO OR 3100 (25,07X2,62)		NR		€ 0,00

Catalogo Ricambi

Prodotto:	Trattori
Tipologia:	Isodiametrici articolati
Modello:	Thor 70-80-90 AR reversibile
Tavola:	F0201 IMPIANTO IDRAULICO : SCAMBIATORE DI CALORE Mod. 0 - 05/2003
Validità:	Data 05/2003 / Ver. AR-M / Ver. AR-R / Ver. MT / Ver. RS-M / Ver. RS-R

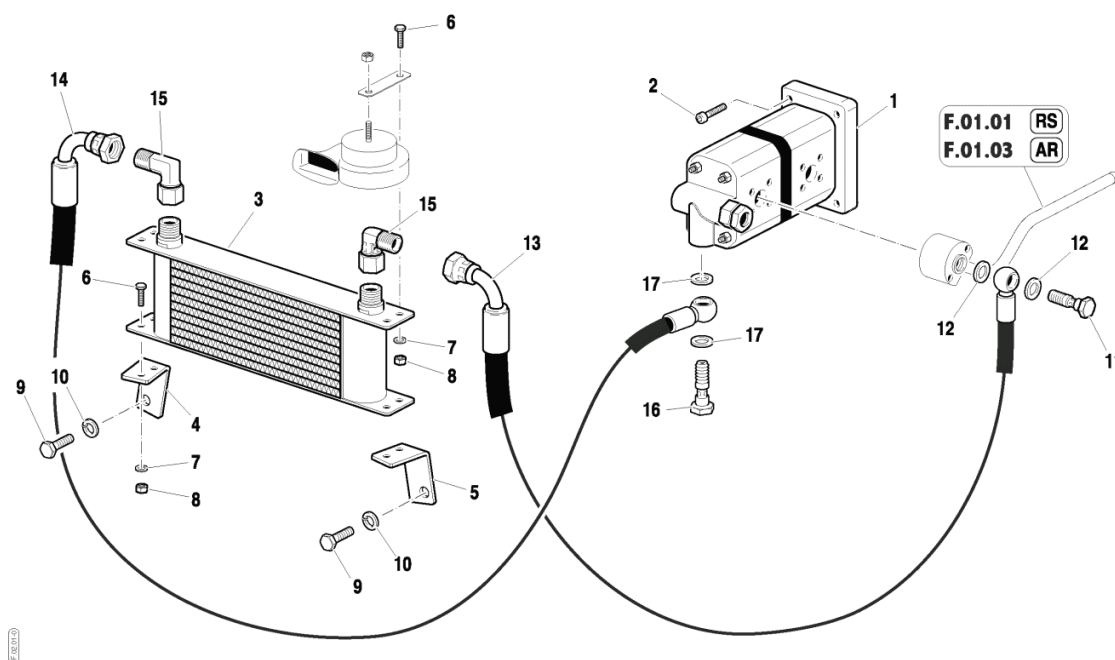


IMPIANTO IDRAULICO : SCAMBIATORE DI CALORE
 HYDR. SYSTEM : HEAT EXCHANGER
 INSTALLATION HYDR. : ÉCHANGEUR DE CHALEUR
 HYDR. ANLAGE : WÄRMETAUSCHER
 INSTALACION HIDRAULICA : INTERCAMBIADOR DE CALOR

Validità				
70				
RS-M	RS-R	MT	AR-M	AR-R

Tavola	Rev.	Data
F.02.01	0	05/2003

1/1



Rif.	Codice	Descrizione	Q.tà	Unità	Validità	Prezzo
1	58175007	POMPA SOLLEVAMENTO		NR		€ 0,00
2	31152083	VITE TCEI M8X30 UNI 5931 8G		NR		€ 0,00
3	58175222	SCAMBIATORE OLIO		NR		€ 0,00
4	56174987	STAFFA DESTRA		NR		€ 0,00
5	56174988	STAFFA SINISTRA		NR		€ 0,00
6	31112090	VITE TE M6X16 UNI 5739 8G		NR		€ 0,00
7	F0843570000	ROSETTA 6 DIN 128-B		NR		€ 0,00
8	31212060	DADO M6 UNI 5588 8G		NR		€ 0,00
9	31112210	VITE TE M10X20 UNI 5739 8G		NR		€ 0,00
10	F0843755000	ROSETTA 10 DIN 128-B		NR		€ 0,00
11	F0843110010	VITE FORATA SPEC.M18x1,5		NR		€ 0,00
12	F0824113000	RONDELLA RAME 18X24/1,5		NR		€ 0,00
13	58075539	TUBO FLESSIBILE		NR		€ 0,00
14	58075538	TUBO FLESSIBILE		NR		€ 0,00
15	F0840564050	ADATTATORE		NR		€ 0,00

Rif.	Codice	Descrizione	Q.tà	Unità	Validità	Prezzo
16	F0843109020	VITE FORATA GAS 3/8		NR		€ 0,00
17	F0824110000	RONDELLA RAME 3/8 GAS		NR		€ 0,00

Catalogo Ricambi

Prodotto:	Trattori
Tipologia:	Isodiametrici articolati
Modello:	Thor 70-80-90 AR reversibile
Tavola:	F0202 IMPIANTO IDRAULICO : SCAMBIATORE DI CALORE Mod. 0 - 05/2003
Validità:	Data 05/2003 / Ver. AR-M / Ver. AR-R / Ver. MT / Ver. RS-M / Ver. RS-R

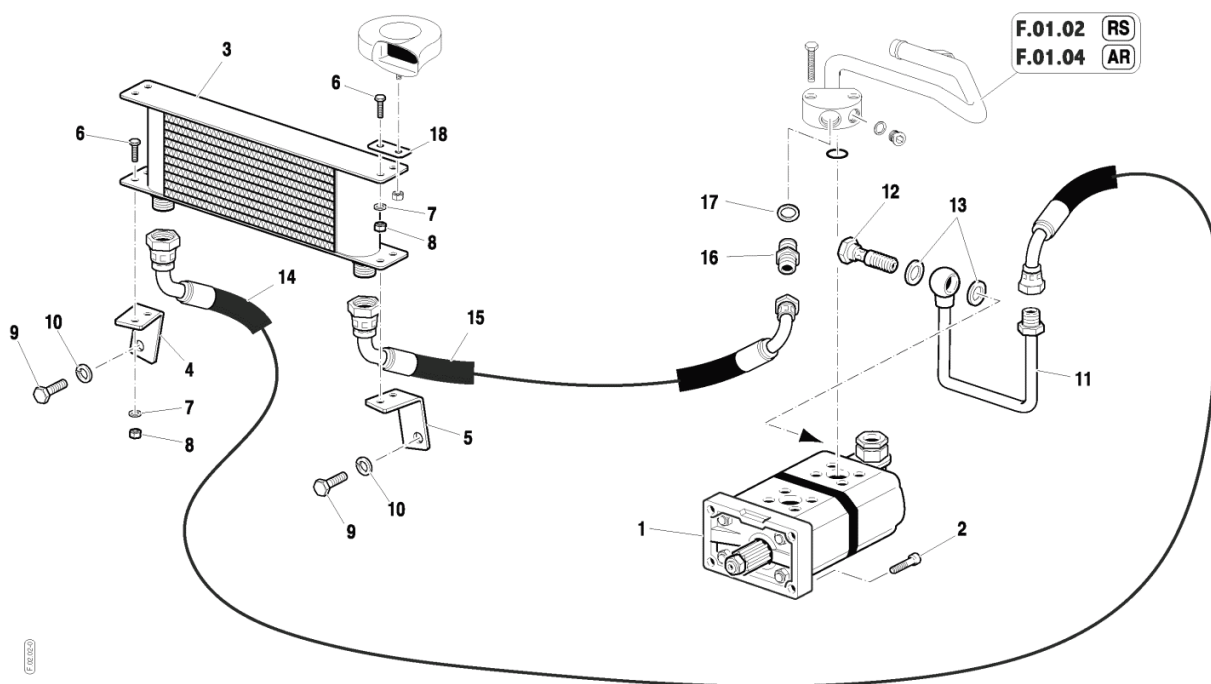


IMPIANTO IDRAULICO : SCAMBIATORE DI CALORE
 HYDR. SYSTEM : HEAT EXCHANGER
 INSTALLATION HYDR. : ÉCHANGEUR DE CHALEUR
 HYDR. ANLAGE : WÄRMETAUSCHER
 INSTALACION HIDRAULICA : INTERCAMBIADOR DE CALOR

Validità	
80	90
RS-M RS-R	MT AR-M AR-R

Tavola	Rev.	Data
F.02.02	0	05/2003

1/1



Rif.	Codice	Descrizione	Q.tà	Unità	Validità	Prezzo
1	58174775	POMPA SOLLEVAMENTO		NR		€ 0,00
2	31152083	VITE TCEI M8X30 UNI 5931 8G		NR		€ 0,00
3	58175222	SCAMBIATORE OLIO		NR		€ 0,00
4	56174987	STAFFA DESTRA		NR		€ 0,00
5	56174988	STAFFA SINISTRA		NR		€ 0,00
6	31112090	VITE TE M6X16 UNI 5739 8G		NR		€ 0,00
7	F0843570000	ROSETTA 6 DIN 128-B		NR		€ 0,00
8	31212060	DADO M6 UNI 5588 8G		NR		€ 0,00
9	31112210	VITE TE M10X20 UNI 5739 8G		NR		€ 0,00
10	F0843755000	ROSETTA 10 DIN 128-B		NR		€ 0,00
11	59075063	TUBO MANDATA		NR		€ 0,00
12	56172547	RACCORDO A VITE		NR		€ 0,00
13	F0824113000	RONDELLA RAME 18X24/1,5		NR		€ 0,00
14	58075228	TUBO MANDATA		NR		€ 0,00
15	58075229	TUBO FLESSIBILE		NR		€ 0,00

Rif.	Codice	Descrizione	Q.tà	Unità	Validità	Prezzo
16	F0835024010	NIPPLO		NR		€ 0,00
17	F0824110000	RONDELLA RAME 3/8 GAS		NR		€ 0,00
18	56175294	STAFFA		NR		€ 0,00

Catalogo Ricambi

Prodotto:	Trattori
Tipologia:	Isodiametrici articolati
Modello:	Thor 70-80-90 AR reversibile
Tavola:	F0304 IMPIANTO IDRAULICO STERZO Mod. 0 - 05/2003
Validità:	Data 05/2003 / Ver. AR-R

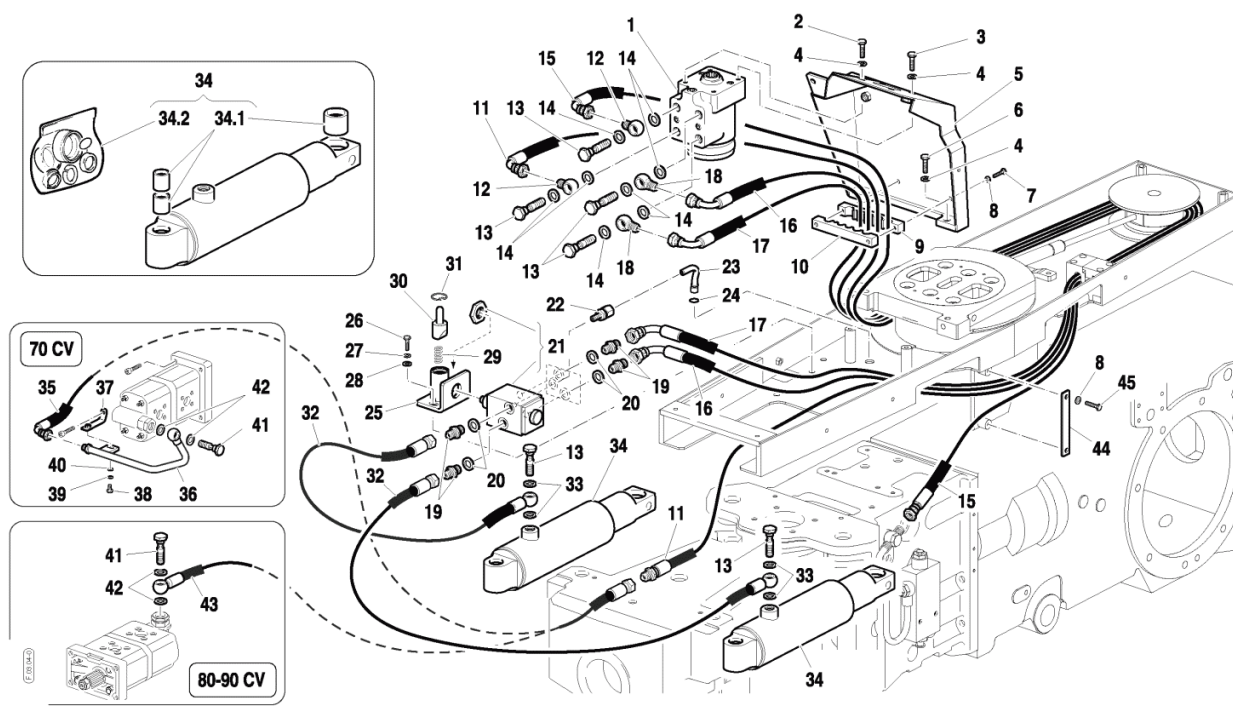


IMPIANTO IDRAULICO STERZO
STEERING HYDR. SYSTEM
INSTALLATION HYDR. DIRECTION
LENKUNGSHYDRANLAGE
INSTALACION HYDR. DIRECCION

Validità		
70	80	90
		AR-R

Tavola	Rev.	Data
F.03.04	- 0	05/2003

1/2



Rif.	Codice	Descrizione	Q.tà	Unità	Validità	Prezzo
1	58171160	IDROGUIDA		NR		€ 0,00
2	31112210	VITE TE M10X20 UNI 5739 8G		NR		€ 0,00
3	31112219	VITE TE M10X25 UNI 5739 8G		NR		€ 0,00
4	F0843755000	ROSETTA 10 DIN 128-B		NR		€ 0,00
5	59074332	SUPPORTO		NR		€ 0,00
6	31112211	VITE TE M10X30 UNI 5739 8G		NR		€ 0,00
7	31112086	VITE TE M6X30 UNI 5737 8G		NR		€ 0,00
8	F0843570000	ROSETTA 6 DIN 128-B		NR		€ 0,00
9	56174481	PETTINE		NR		€ 0,00
10	56174480	PETTINE		NR		€ 0,00
11	58074836	TUBO FLESSIBILE		NR		€ 0,00
12	F0842512000	RACCORDO		NR		€ 0,00
13	F0843116000	VITE FORATA GAS 1/2		NR		€ 0,00
14	F0824141000	RONDELLA RAME 21x27/1,5		NR		€ 0,00
15	58074738	TUBO RITORNO		NR		€ 0,00

Rif.	Codice	Descrizione	Q.tà	Unità	Validità	Prezzo
16	58074891	TUBO FLESSIBILE		NR		€ 0,00
17	58074740	TUBO FLESSIBILE		NR		€ 0,00
18	F0835040030	RACCORDO		NR		€ 0,00
19	F0835031010	NIPPLO		NR		€ 0,00
20	F0843907000	RONDELLA RAME 13,66x19/1,5		NR		€ 0,00
21	P2273320000 00	DISTRIBUTORE D.E.		NR		€ 0,00
22	58174547	NIPPLO		NR		€ 0,00
23	59074546	TUBO SCARICO		NR		€ 0,00
24	F0803050000	ANELLO OR 2025		NR		€ 0,00
25	59074482	PIASTRA		NR		€ 0,00
26	31112150	VITE TE M8X20 UNI 5739 8G		NR		€ 0,00
27	F0843643060	ROSETTA 8 DIN 128-B		NR		€ 0,00
28	31411084	ROSETTA 8,4x17 UNI 6592		NR		€ 0,00
29	F0831065000	MOLLA		NR		€ 0,00
30	56174485	CURSORE		NR		€ 0,00
31	F0801163000	ANELLO SEEGER I 22 UNI 7437		NR		€ 0,00
32	58074734	TUBO FLESSIBILE		NR		€ 0,00
33	F0843948000	RONDELLA RAME 14,0x20/1,5		NR		€ 0,00
34	58174305	CILINDRO		NR		€ 0,00
34. 1	59900340	KIT BOCCOLE		NR		€ 0,00
34. 2	58171737	SERIE GUARNIZIONI		NR		€ 0,00
35	58075248	TUBO FLESSIBILE		NR	Pot. 70 CV	€ 0,00
36	59075224	TUBO MANDATA		NR	Pot. 70 CV	€ 0,00
37	59075225	STAFFA DI FISSAGGIO		NR	Pot. 70 CV	€ 0,00
38	31112090	VITE TE M6X16 UNI 5739 8G		NR	Pot. 70 CV	€ 0,00
39	F0843570000	ROSETTA 6 DIN 128-B		NR	Pot. 70 CV	€ 0,00
40	31411064	ROSETTA 6,4x12,5 UNI 6592		NR	Pot. 70 CV	€ 0,00
41	F0843110010	VITE FORATA SPEC.M18x1,5		NR		€ 0,00
42	F0824113000	RONDELLA RAME 18X24/1,5		NR		€ 0,00
43	58074739	TUBO MANDATA		NR	Pot. 80 CV ---- Pot. 90 CV	€ 0,00
44	56174494	PIASTRINA		NR		€ 0,00
45	F0862129000	VITE M6X18 UNI 5739 8.8		NR		€ 0,00

Catalogo Ricambi

Prodotto:	Trattori
Tipologia:	Isodiametrici articolati
Modello:	Thor 70-80-90 AR reversibile
Tavola:	F0401 IMPIANTO IDRAULICO PRESA DI FORZA E BLOCC. DIFFERENZIALE Mod. 0 - 05/2003
Validità:	Data 05/2003 / Ver. AR-M / Ver. AR-R / Ver. RS-M / Ver. RS-R

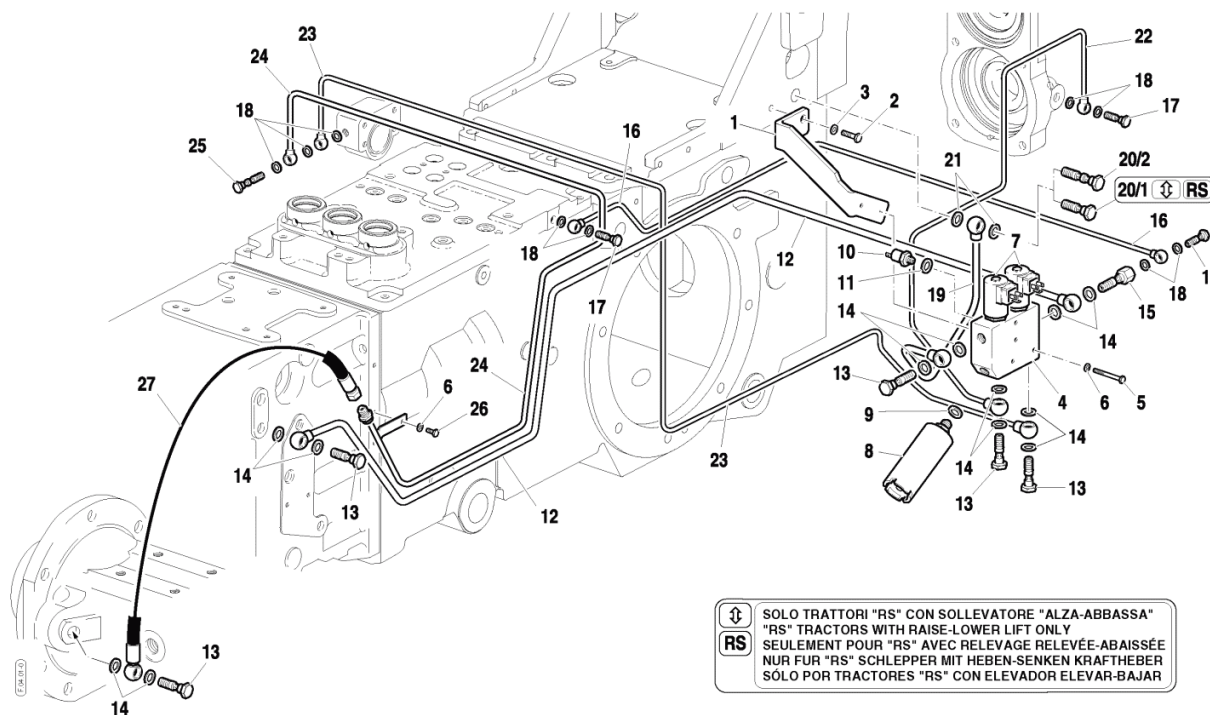


IMPIANTO IDRAULICO PRESA DI FORZA E BLOCC. DIFFERENZIALE
 PTO /DIFFERENTIAL LOCK HYDR. SYSTEM
 INSTALLATIO HYDR. PDF/ BLOCAGE DU DIFFERENTIEL
 ZAPFWELLE/DIFFERENTIALSPERRE HYDR. ANLAGE
 INSTALACION HIDRALICA TDF/ BLOQUEO DIFERENCIAL

Validità		
70	80	90
RS-M	RS-R	AR-M

Tavola	Rev.	Data
F.04.01	- 0	05/2003

1/1



SOLO TRATTORI "RS" CON SOLLEVATORE "ALZA-ABBASSA"
 "RS" TRACTORS WITH RAISE-LOWER LIFT ONLY
 SEULEMENT POUR "RS" AVEC RELEVAGE RELEVÉE-ABAISSÉE
 NUR FÜR "RS" SCHLEPPER MIT HEBEN-SENKEN KRAFTHEBER
 SÓLO POR TRACTORES "RS" CON ELEVADOR ELEVAR-BAJAR

Rif.	Codice	Descrizione	Q.tà	Unità	Validità	Prezzo
1	56174665	SUPPORTO		NR		€ 0,00
2	31112150	VITE TE M8X20 UNI 5739 8G		NR		€ 0,00
3	F0843643060	ROSETTA 8 DIN 128-B		NR		€ 0,00
4	56172749	BLOCCHETTO ELETTROVALVOLA		NR		€ 0,00
5	F0862345000	VITE M6X40 UNI 5737		NR		€ 0,00
6	F0843570000	ROSETTA 6 DIN 128-B		NR		€ 0,00
7	58172463	ELETTROVALVOLA		NR		€ 0,00
8	59271011	GRUPPO ACCUMULATORE FRIZ. PDF		NR		€ 0,00
9	F0843948000	RONDELLA RAME 14,0x20/1,5		NR		€ 0,00
10	58173399	PRESSOSTATO		NR		€ 0,00
11	F0843841000	RONDELLA RAME 12,0x18/1,5		NR		€ 0,00
12	59074742	TUBO MANDATA		NR		€ 0,00
13	P9884380000 01	VITE CAVA 1/4		NR		€ 0,00
14	F0843907000	RONDELLA RAME 13,66x19/1,5		NR		€ 0,00

Rif.	Codice	Descrizione	Q.tà	Unità	Validità	Prezzo
15	56172072	RACCORDO		NR		€ 0,00
16	59074640	TUBO		NR		€ 0,00
17	F0843102000	RACCORDO A VITE M10X1,25X20		NR		€ 0,00
18	F0843771000	RONDELLA RAME 10,0x16/1		NR		€ 0,00
19	59074744	TUBO SCARICO		NR		€ 0,00
20/ 1	F0843109020	VITE FORATA GAS 3/8		NR	Ver. RS-M ---- Ver. RS-R	€ 0,00
20/ 2	58172589	RACCORDO A VITE		NR		€ 0,00
21	F0824110000	RONDELLA RAME 3/8 GAS		NR		€ 0,00
22	59074743	TUBO MANDATA		NR		€ 0,00
23	59074748	TUBO MANDATA		NR		€ 0,00
24	59074749	TUBO MANDATA		NR		€ 0,00
25	58174732	VITE FORATA DOPPIA M10x1,25		NR		€ 0,00
26	31111090	VITE TE M6X10 UNI 5739 8G		NR		€ 0,00
27	58074736	TUBO FLESSIBILE		NR		€ 0,00

Catalogo Ricambi

Prodotto:	Trattori
Tipologia:	Isodiametrici articolati
Modello:	Thor 70-80-90 AR reversibile
Tavola:	10101 DISTRIBUTORI IDRAULICI : COMPONENTI DISPONIBILI Mod. 0 - 05/2003
Validità:	Data 05/2003 / Ver. AR-M / Ver. AR-R / Ver. MT / Ver. RS-M / Ver. RS-R

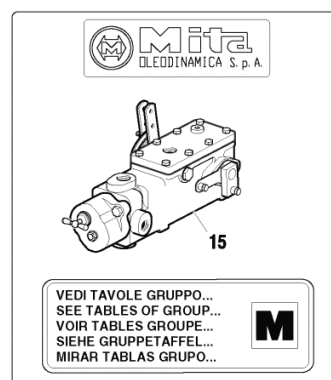
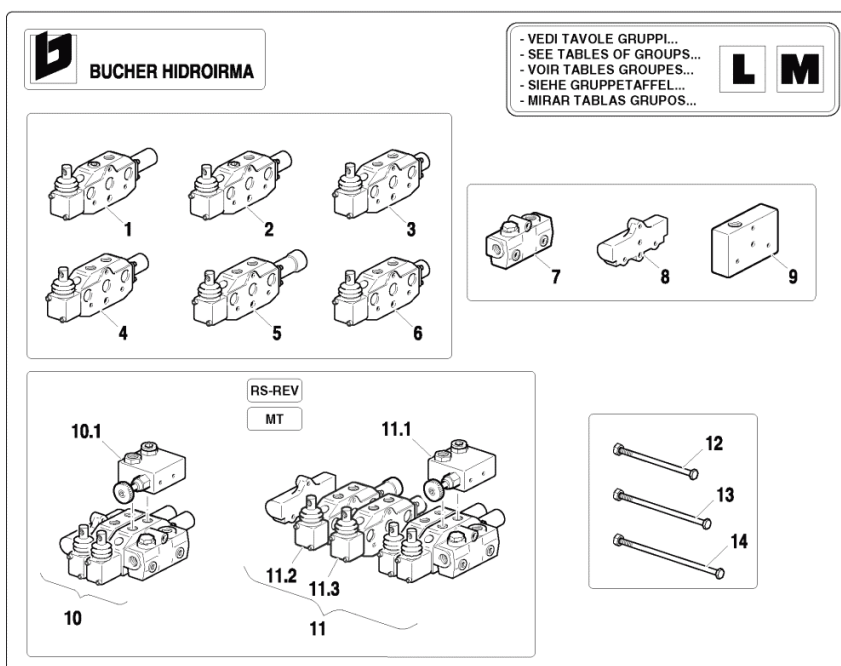


DISTRIBUTORI IDRAULICI : COMPONENTI DISPONIBILI
 HYDR. CONTROL VALVES: AVAILABLE PARTS
 DISTRIBUTEURS HYDR.: PIÉCES DISPONIBLES
 HYDR. STEUERGERÄTE : VERFÜGBARE TEILE
 DISTRIBUIDORE HIDR. : PIEZAS DISPONIBLES

Validità					
70	80	90			
RS-M	RS-R	MT	AR-M	AR-R	

Tavola	Rev.	Data
1.01.01	0	05/2003

1/1



Rif.	Codice	Descrizione	Q.tà	Unità	Validità	Prezzo
1	58172011	DISTRIBUTORE S.E.		NR		€ 0,00
2	58172707	DISTRIBUTORE S.E.		NR		€ 0,00
3	58172012	DISTRIBUTORE D.E.		NR		€ 0,00
4	58172013	DISTRIBUTORE D.E.		NR		€ 0,00
5	58172014	DISTRIBUTORE D.E.		NR		€ 0,00
6	58172240	DISTRIBUTORE D.E.		NR		€ 0,00
7	58172304	TESTA		NR		€ 0,00
8	58172489	COPERCHIO		NR		€ 0,00
9	58173361	COPERCHIO		NR		€ 0,00
10	58171925	GRUPPO DISTRIBUTORI		NR		€ 0,00
10. 1	59900230	VALVOLA		NR		€ 0,00
11	58174974	GRUPPO DISTRIBUTORI		NR		€ 0,00
11. 1	59900230	VALVOLA		NR		€ 0,00

Rif.	Codice	Descrizione	Q.tà	Unità	Validità	Prezzo
11. 2	58172014	DISTRIBUTORE D.E.		NR		€ 0,00
11. 3	58172240	DISTRIBUTORE D.E.		NR		€ 0,00
12	58172016	TIRANTE		NR		€ 0,00
13	58172017	TIRANTE		NR		€ 0,00
14	58172018	TIRANTE		NR		€ 0,00
15	58175191	DISTRIBUTORE		NR		€ 0,00

Catalogo Ricambi

Prodotto:	Trattori
Tipologia:	Isodiametrici articolati
Modello:	Thor 70-80-90 AR reversibile
Tavola:	L0101 SOLLEVATORE ALZA - ABBASSA Mod. 0 - 05/2003
Validità:	Data 05/2003 / Ver. AR-M / Ver. AR-R / Ver. MT / Ver. RS-M / Ver. RS-R

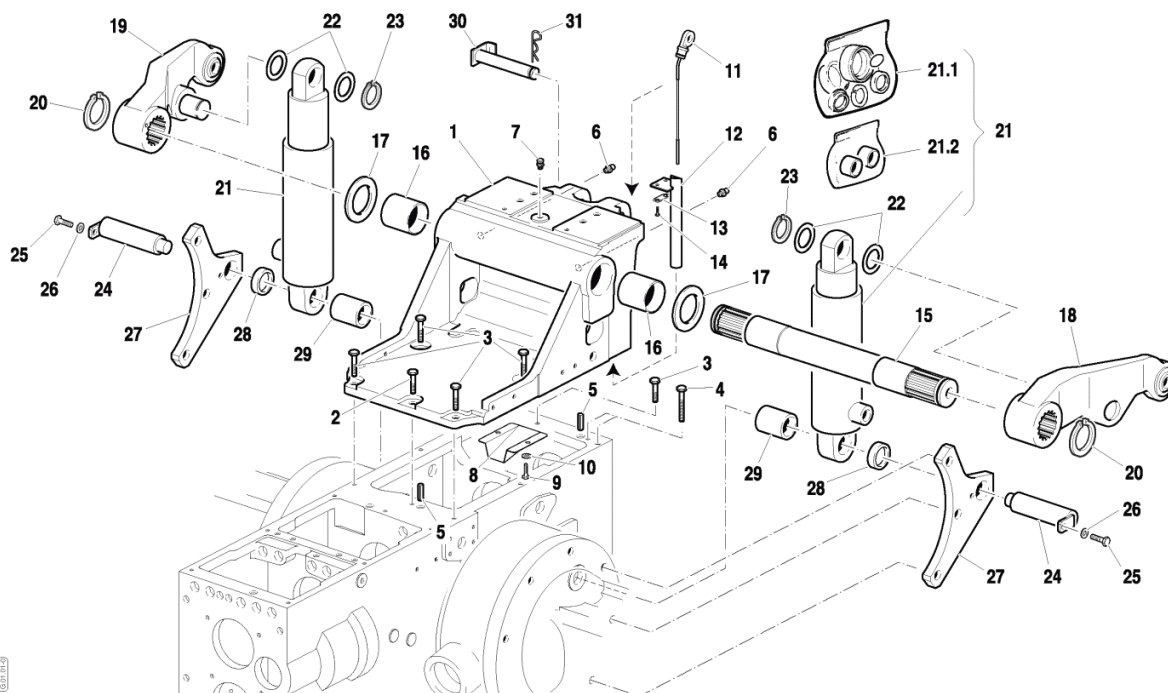


SOLLEVATORE ALZA - ABBASSA
 RAISE/LOWER LIFT
 RELEVAGE RELEVER/ABAISSER
 HEBEN/SENKEN KRAFTHEBER
 ELEVADOR ELEVAR/BAJAR

Validità				
70	80	90		
RS-M	RS-R	MT	AR-M	AR-R

Tavola	Rev.	Data
L.01.01	- 0	05/2003

1/1



Rif.	Codice	Descrizione	Q.tà	Unità	Validità	Prezzo
1	51174315	SUPPORTO		NR		€ 0,00
2	31112219	VITE TE M10X25 UNI 5739 8G		NR		€ 0,00
3	31112211	VITE TE M10X30 UNI 5739 8G		NR		€ 0,00
4	F0863429000	VITE M10X45 UNI 5737 CL:8.8		NR		€ 0,00
5	56570016	SPINA CILINDRICA 12X20 UNI1707		NR		€ 0,00
6	F0826056000	INGRASSATORE M10 UNI 7663A		NR		€ 0,00
7	58075603	TAPPO SFIATO OLIO M10X1		NR		€ 0,00
8	56173638	PROTEZIONE		NR		€ 0,00
9	31112149	VITE TE M8X12 UNI 5739 8G		NR		€ 0,00
10	F0843643060	ROSETTA 8 DIN 128-B		NR		€ 0,00
11	58174581	ASTA LIVELLO OLIO		NR		€ 0,00
12	59074443	TUBO		NR		€ 0,00
13	52071702	PIASTRA DI BLOCCAGGIO		NR		€ 0,00
14	31112082	VITE TE M6X12 UNI 5739 8G		NR		€ 0,00
15	56570284	ALBERO BRACCI SOLL.50-80CV		NR		€ 0,00

Rif.	Codice	Descrizione	Q.tà	Unità	Validità	Prezzo
16	58170291	BOCCOLA		NR		€ 0,00
17	56370288	RONDELLA RASAMENTO		NR		€ 0,00
18	59070289	BRACCIO DI SOLLEVAMENTO		NR		€ 0,00
19	59070290	BRACCIO DESTRO		NR		€ 0,00
20	F0801331050	ANELLO SEEGER E 45 UNI 7436		NR		€ 0,00
21	58170245	CILINDRO SOLLEVAMENTO		NR		€ 0,00
21. 1	58171537	SERIE GUARNIZIONI		NR		€ 0,00
21. 2	58171536	KIT BOCCOLE		NR		€ 0,00
22	56370282	RONDELLA RASAMENTO		NR		€ 0,00
23	F0801241010	ANELLO SEEGER E 30 UNI 7436		NR		€ 0,00
24	56370287	PERNO CERNIERA		NR		€ 0,00
25	31112150	VITE TE M8X20 UNI 5739 8G		NR		€ 0,00
26	F0843643060	ROSETTA 8 DIN 128-B		NR		€ 0,00
27	56170283	STAFFA		NR		€ 0,00
28	56170286	DISTANZIALE D.38x30/11,5		NR		€ 0,00
29	56170285	DISTANZIALE D.38x30/47		NR		€ 0,00
30	59073189	PERNO DI ATTACCO		NR		€ 0,00
31	F0851486000	COPIGLIA		NR		€ 0,00

Catalogo Ricambi

Prodotto:	Trattori
Tipologia:	Isodiametrici articolati
Modello:	Thor 70-80-90 AR reversibile
Tavola:	L0205 ALLESTIMENTO DISTRIBUTORI CON SCARICO LIBERO Mod. 0 - 05/2003
Validità:	Data 05/2003 / Ver. AR-M / Ver. AR-R

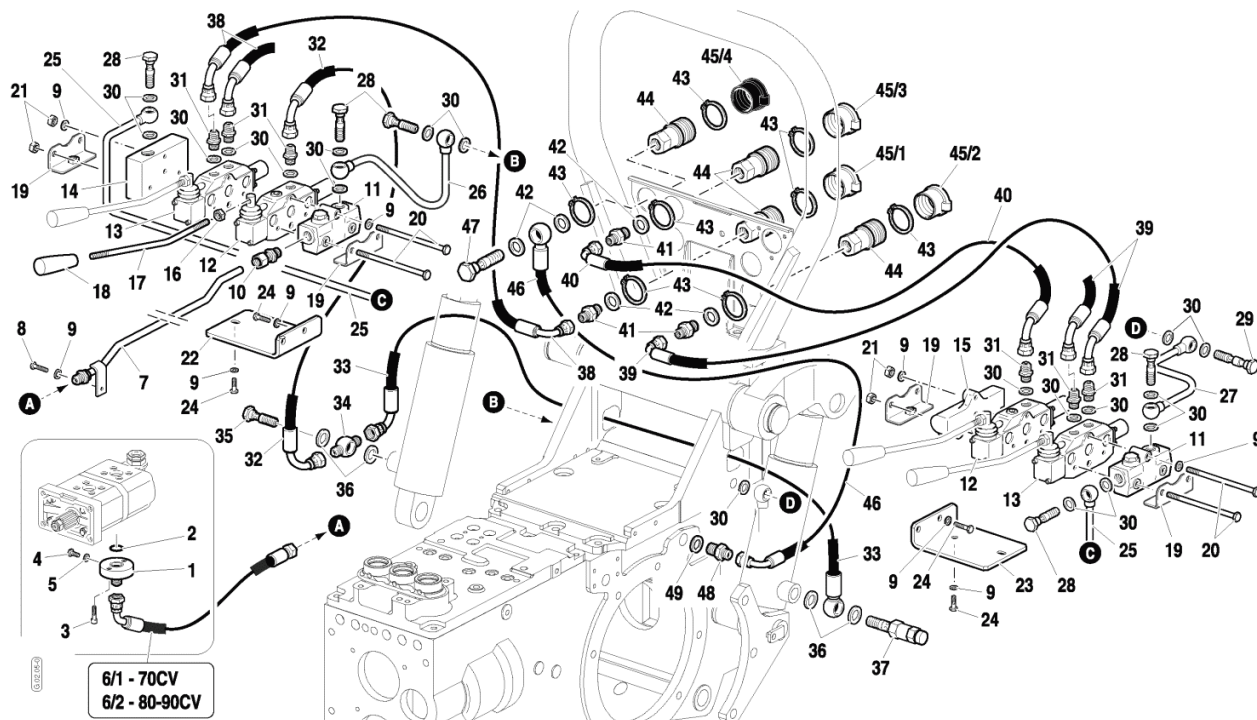


ALLESTIMENTO DISTRIBUTORI CON SCARICO LIBERO
 FREE DISCHARGE CONTROL VALVES VERSION
 VERSION DISTRIBUTEURS AVEC ÉCOULEMENT LIBRE
 STEUERGERÄTE MIT FREIEM ABLASS AUSFÜHRUNG
 INSTALCIÓN DISTRIBUIDORES CON DESCARGA LIBRE

Validità		
70	80	90
		AR-M AR-R
→ 901147		

Tavola	Rev.	Data
L.02.05	- 0	05/2003

1/2



Rif.	Codice	Descrizione	Q.tà	Unità	Validità	Prezzo
1	F0825809000	RACCORDO TUBO DI MANDATA		NR		€ 0,00
2	F0803185000	ANELLO OR 3068 (17,12x2,62)		NR		€ 0,00
3	31152057	VITE TCEI M6X16 UNI 5931 8G		NR		€ 0,00
4	F0862462010	VITE M8X1/12 UNI5740		NR		€ 0,00
5	F0824022000	GUARNIZIONE D.8,4X12/1 SPECIAL		NR		€ 0,00
6/1	58075247	TUBO FLESSIBILE		NR	Pot. 70 CV	€ 0,00
6/2	58073147	TUBO FLESSIBILE		NR	Pot. 80 CV ---- Pot. 90 CV	€ 0,00
7	59074754	TUBO MANDATA		NR		€ 0,00
8	31111151	VITE TE M8X16 UNI 5739 8G		NR		€ 0,00
9	F0843643060	ROSETTA 8 DIN 128-B		NR		€ 0,00
10	58172015	RACCORDO		NR		€ 0,00
11	58172304	TESTA		NR		€ 0,00
12	58172011	DISTRIBUTORE S.E.		NR		€ 0,00
13	58172013	DISTRIBUTORE D.E.		NR		€ 0,00

Rif.	Codice	Descrizione	Q.tà	Unità	Validità	Prezzo
14	58173361	COPERCHIO		NR		€ 0,00
15	58172489	COPERCHIO		NR		€ 0,00
16	31211100	DADO M10 UNI 5588 6S		NR		€ 0,00
17	56170964	LEVA COMANDO		NR		€ 0,00
18	F0837534010	IMPUGNATURA		NR		€ 0,00
19	59072057	STAFFA DI FISSAGGIO		NR		€ 0,00
20	58172016	TIRANTE		NR		€ 0,00
21	31211080	DADO M8 UNI 5588 6S		NR		€ 0,00
22	56174227	STAFFA DESTRA		NR		€ 0,00
23	56174201	STAFFA SINISTRA		NR		€ 0,00
24	31112150	VITE TE M8X20 UNI 5739 8G		NR		€ 0,00
25	59075037	TUBO		NR		€ 0,00
26	59074759	TUBO OLIO		NR		€ 0,00
27	59075039	TUBO SCARICO		NR		€ 0,00
28	F0843109020	VITE FORATA GAS 3/8		NR		€ 0,00
29	58172589	RACCORDO A VITE		NR		€ 0,00
30	F0824110000	RONDELLA RAME 3/8 GAS		NR		€ 0,00
31	F0835024010	NIPPLO		NR		€ 0,00
32	58070511	TUBO FLESSIBILE		NR		€ 0,00
33	58070513	TUBO FLESSIBILE		NR		€ 0,00
34	58170512	OCCHIELLO		NR		€ 0,00
35	F0843110010	VITE FORATA SPEC.M18x1,5		NR		€ 0,00
36	F0824113000	RONDELLA RAME 18X24/1,5		NR		€ 0,00
37	58172120	VALVOLA		NR		€ 0,00
38	58075080	TUBO FLESSIBILE		NR		€ 0,00
39	58074958	TUBO FLESSIBILE		NR		€ 0,00
40	58075226	TUBO FLESSIBILE		NR		€ 0,00
41	F0835037000	NIPPLO		NR		€ 0,00
42	F0824141000	RONDELLA RAME 21x27/1,5		NR		€ 0,00
43	F0801297000	ANELLO SEEGER E 40 UNI 7435		NR		€ 0,00
44	F0825980030	INNESTO		NR		€ 0,00
45/ 1	F0852550010	PROTEZIONE		NR		€ 0,00
45/ 2	F0852550020	PROTEZIONE		NR		€ 0,00
45/ 3	F0852550030	PROTEZIONE		NR		€ 0,00
45/ 4	F0852550040	PROTEZIONE		NR		€ 0,00
46	58075082	TUBO FLESSIBILE		NR		€ 0,00
47	F0843116000	VITE FORATA GAS 1/2		NR		€ 0,00
48	58175083	NIPPLO		NR		€ 0,00
49	F0844273090	GUARNIZIONE 22X28X1,5 CU 99,5		NR		€ 0,00

Catalogo Ricambi

Prodotto:	Trattori
Tipologia:	Isodiametrici articolati
Modello:	Thor 70-80-90 AR reversibile
Tavola:	L0205 ALLESTIMENTO DISTRIBUTORI CON SCARICO LIBERO Mod. 1 - 05/2003
Validità:	Data 05/2003 / Ver. AR-M / Ver. AR-R

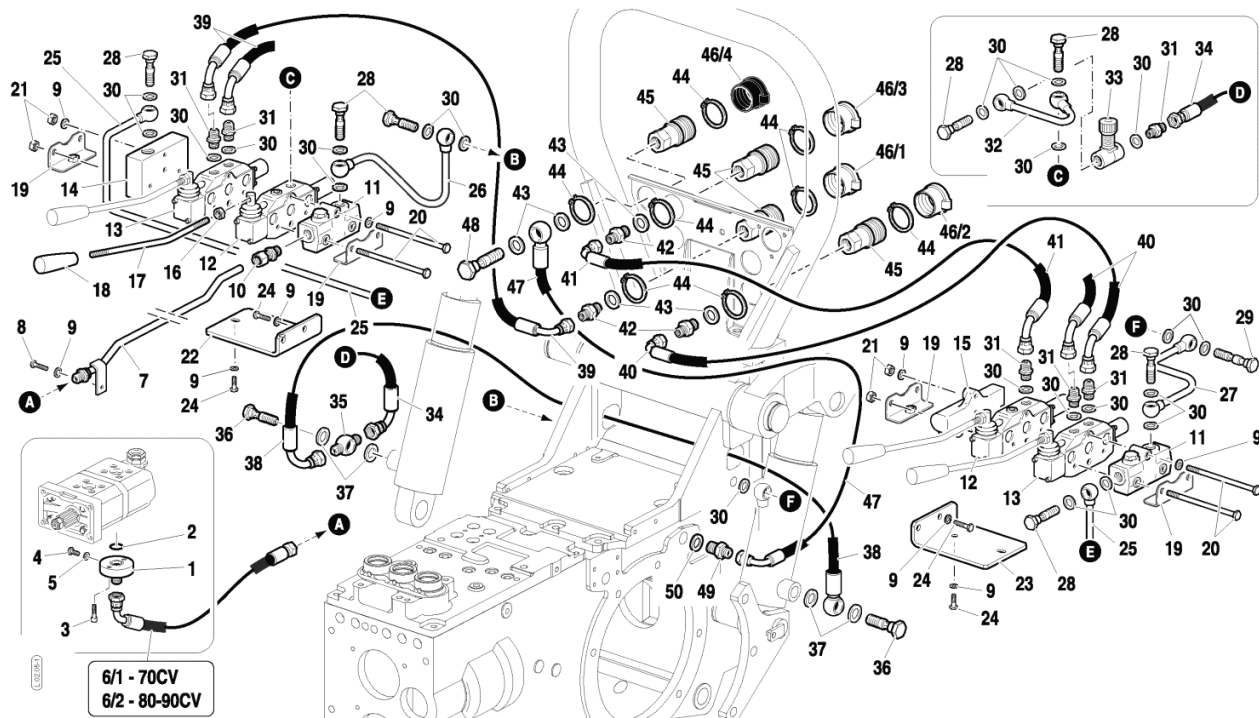


ALLESTIMENTO DISTRIBUTORI CON SCARICO LIBERO
 FREE DISCHARGE CONTROL VALVES VERSION
 VERSION DISTRIBUTEURS AVEC ÉCOULEMENT LIBRE
 STEUERGERÄTE MIT FREIEM ABLASS AUSFÜHRUNG
 INSTALCIÓN DISTRIBUIDORES CON DESCARGA LIBRE

Validità		
70	80	90
		AR-M/AR-R
901148 →		

Tavola	Rev.	Data
L.02.05	- 1	05/2003

1/2



Rif.	Codice	Descrizione	Q.tà	Unità	Validità	Prezzo
1	F0825809000	RACCORDO TUBO DI MANDATA		NR		€ 0,00
2	F0803185000	ANELLO OR 3068 (17,12x2,62)		NR		€ 0,00
3	31152057	VITE TCEI M6X16 UNI 5931 8G		NR		€ 0,00
4	F0862462010	VITE M8X1/12 UNI5740		NR		€ 0,00
5	F0824022000	GUARNIZIONE D.8,4X12/1 SPECIAL		NR		€ 0,00
6/1	58075247	TUBO FLESSIBILE		NR	Pot. 70 CV	€ 0,00
6/2	58073147	TUBO FLESSIBILE		NR	Pot. 80 CV ---- Pot. 90 CV	€ 0,00
7	59074754	TUBO MANDATA		NR		€ 0,00
8	31111151	VITE TE M8X16 UNI 5739 8G		NR		€ 0,00
9	F0843643060	ROSETTA 8 DIN 128-B		NR		€ 0,00
10	58172015	RACCORDO		NR		€ 0,00
11	58172304	TESTA		NR		€ 0,00
12	58172011	DISTRIBUTORE S.E.		NR		€ 0,00
13	58172013	DISTRIBUTORE D.E.		NR		€ 0,00

Rif.	Codice	Descrizione	Q.tà	Unità	Validità	Prezzo
14	58173361	COPERCHIO		NR		€ 0,00
15	58172489	COPERCHIO		NR		€ 0,00
16	31211100	DADO M10 UNI 5588 6S		NR		€ 0,00
17	56170964	LEVA COMANDO		NR		€ 0,00
18	F0837534010	IMPUGNATURA		NR		€ 0,00
19	59072057	STAFFA DI FISSAGGIO		NR		€ 0,00
20	58172016	TIRANTE		NR		€ 0,00
21	31211080	DADO M8 UNI 5588 6S		NR		€ 0,00
22	56174227	STAFFA DESTRA		NR		€ 0,00
23	56174201	STAFFA SINISTRA		NR		€ 0,00
24	31112150	VITE TE M8X20 UNI 5739 8G		NR		€ 0,00
25	59075037	TUBO		NR		€ 0,00
26	59074759	TUBO OLIO		NR		€ 0,00
27	59075039	TUBO SCARICO		NR		€ 0,00
28	F0843109020	VITE FORATA GAS 3/8		NR		€ 0,00
29	58172589	RACCORDO A VITE		NR		€ 0,00
30	F0824110000	RONDELLA RAME 3/8 GAS		NR		€ 0,00
31	F0835024010	NIPPLO		NR		€ 0,00
32	59075360	TUBO MANDATA		NR		€ 0,00
33	P2411710000 00	VALVOLA		NR		€ 0,00
34	58075358	TUBO FLESSIBILE		NR		€ 0,00
35	58170512	OCCHIELLO		NR		€ 0,00
36	F0843110010	VITE FORATA SPEC.M18x1,5		NR		€ 0,00
37	F0824113000	RONDELLA RAME 18X24/1,5		NR		€ 0,00
38	58070513	TUBO FLESSIBILE		NR		€ 0,00
39	58075080	TUBO FLESSIBILE		NR		€ 0,00
40	58074958	TUBO FLESSIBILE		NR		€ 0,00
41	58075226	TUBO FLESSIBILE		NR		€ 0,00
42	F0835037000	NIPPLO		NR		€ 0,00
43	F0824141000	RONDELLA RAME 21x27/1,5		NR		€ 0,00
44	F0801297000	ANELLO SEEGER E 40 UNI 7435		NR		€ 0,00
45	F0825980030	INNESTO		NR		€ 0,00
46/ 1	F0852550010	PROTEZIONE		NR		€ 0,00
46/ 2	F0852550020	PROTEZIONE		NR		€ 0,00
46/ 3	F0852550030	PROTEZIONE		NR		€ 0,00
46/ 4	F0852550040	PROTEZIONE		NR		€ 0,00
47	58075082	TUBO FLESSIBILE		NR		€ 0,00
48	F0843116000	VITE FORATA GAS 1/2		NR		€ 0,00
49	58175083	NIPPLO		NR		€ 0,00
50	F0844273090	GUARNIZIONE 22X28X1,5 CU 99,5		NR		€ 0,00

Catalogo Ricambi

Prodotto:	Trattori
Tipologia:	Isodiametrici articolati
Modello:	Thor 70-80-90 AR reversibile
Tavola:	L0206 ALLESTIMENTO DISTRIBUTORI SENZA SCARICO LIBERO Mod. 0 - 05/2003
Validità:	Data 05/2003 / Ver. AR-M / Ver. AR-R

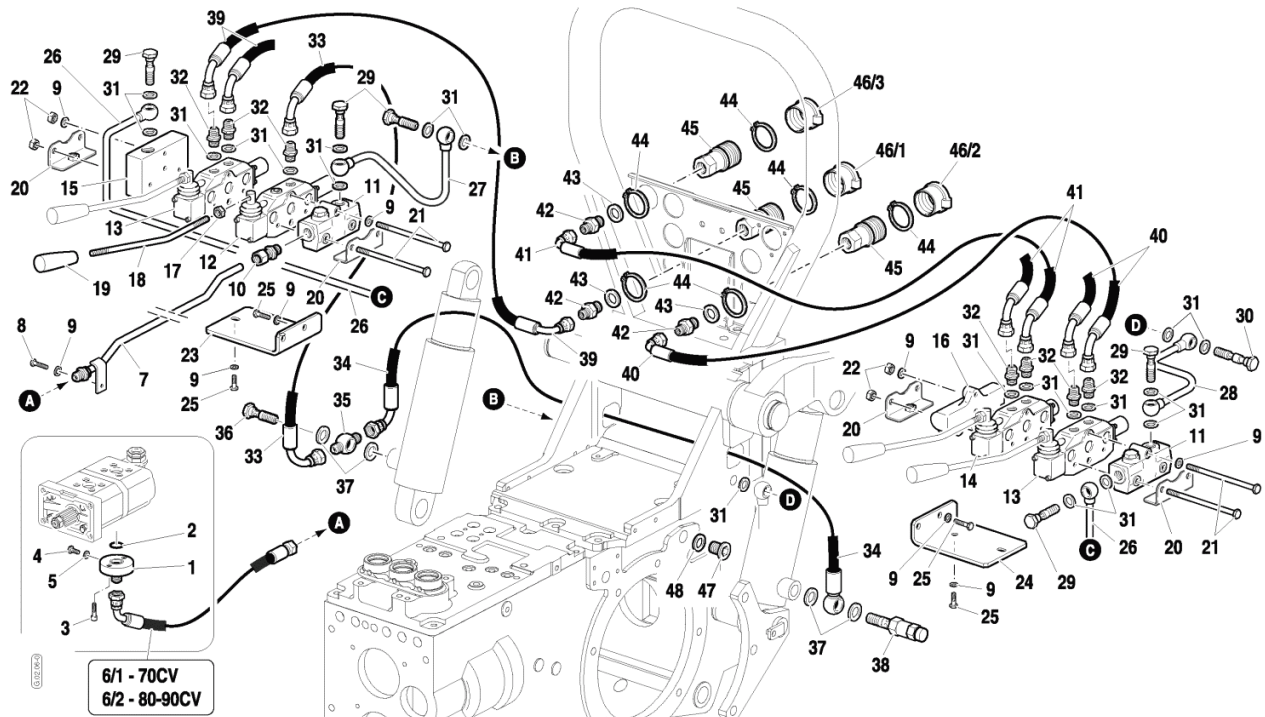


ALLESTIMENTO DISTRIBUTORI SENZA SCARICO LIBERO
 CONTROL VALVES WITHOUT FREE DISCHARGE VERSION
 VERSION DISTRIBUTEURS SANS ÉCOULEMENT LIBRE
 STEUERGERÄTE OHNE FREIEN ABLASS AUSFÜHRUNG
 INSTALCIÓN DISTRIBUIDORES SIN DESCARGUE LIBRE

Validità		
70	80	90
		AR-M / AR-R
→ 901147		

Tavola	Rev.	Data
L.02.06	- 0	05/2003

1/2



Rif.	Codice	Descrizione	Q.tà	Unità	Validità	Prezzo
1	F0825809000	RACCORDO TUBO DI MANDATA		NR		€ 0,00
2	F0803185000	ANELLO OR 3068 (17,12x2,62)		NR		€ 0,00
3	31152057	VITE TCEI M6X16 UNI 5931 8G		NR		€ 0,00
4	F0862462010	VITE M8X1/12 UNI5740		NR		€ 0,00
5	F0824022000	GUARNIZIONE D.8,4X12/1 SPECIAL		NR		€ 0,00
6/1	58075247	TUBO FLESSIBILE		NR	Pot. 70 CV	€ 0,00
6/2	58073147	TUBO FLESSIBILE		NR	Pot. 80 CV ---- Pot. 90 CV	€ 0,00
7	59074754	TUBO MANDATA		NR		€ 0,00
8	31111151	VITE TE M8X16 UNI 5739 8G		NR		€ 0,00
9	F0843643060	ROSETTA 8 DIN 128-B		NR		€ 0,00
10	58172015	RACCORDO		NR		€ 0,00
11	58172304	TESTA		NR		€ 0,00
12	58172011	DISTRIBUTORE S.E.		NR		€ 0,00
13	58172013	DISTRIBUTORE D.E.		NR		€ 0,00

Rif.	Codice	Descrizione	Q.tà	Unità	Validità	Prezzo
14	58172012	DISTRIBUTORE D.E.		NR		€ 0,00
15	58173361	COPERCHIO		NR		€ 0,00
16	58172489	COPERCHIO		NR		€ 0,00
17	31211100	DADO M10 UNI 5588 6S		NR		€ 0,00
18	56170964	LEVA COMANDO		NR		€ 0,00
19	F0837534010	IMPUGNATURA		NR		€ 0,00
20	59072057	STAFFA DI FISSAGGIO		NR		€ 0,00
21	58172016	TIRANTE		NR		€ 0,00
22	31211080	DADO M8 UNI 5588 6S		NR		€ 0,00
23	56174227	STAFFA DESTRA		NR		€ 0,00
24	56174201	STAFFA SINISTRA		NR		€ 0,00
25	31112150	VITE TE M8X20 UNI 5739 8G		NR		€ 0,00
26	59075037	TUBO		NR		€ 0,00
27	59074759	TUBO OLIO		NR		€ 0,00
28	59075039	TUBO SCARICO		NR		€ 0,00
29	F0843109020	VITE FORATA GAS 3/8		NR		€ 0,00
30	58172589	RACCORDO A VITE		NR		€ 0,00
31	F0824110000	RONDELLA RAME 3/8 GAS		NR		€ 0,00
32	F0835024010	NIPPLO		NR		€ 0,00
33	58070511	TUBO FLESSIBILE		NR		€ 0,00
34	58070513	TUBO FLESSIBILE		NR		€ 0,00
35	58170512	OCCHIELLO		NR		€ 0,00
36	F0843110010	VITE FORATA SPEC.M18x1,5		NR		€ 0,00
37	F0824113000	RONDELLA RAME 18X24/1,5		NR		€ 0,00
38	58172120	VALVOLA		NR		€ 0,00
39	58075080	TUBO FLESSIBILE		NR		€ 0,00
40	58074958	TUBO FLESSIBILE		NR		€ 0,00
41	58075226	TUBO FLESSIBILE		NR		€ 0,00
42	F0835037000	NIPPLO		NR		€ 0,00
43	F0824141000	RONDELLA RAME 21x27/1,5		NR		€ 0,00
44	F0801297000	ANELLO SEEGER E 40 UNI 7435		NR		€ 0,00
45	F0825980030	INNESTO		NR		€ 0,00
46/ 1	F0852550010	PROTEZIONE		NR		€ 0,00
46/ 2	F0852550020	PROTEZIONE		NR		€ 0,00
46/ 3	F0852550030	PROTEZIONE		NR		€ 0,00
47	56370081	TAPPO M22x1,5 DIN908		NR		€ 0,00
48	F0844273090	GUARNIZIONE 22X28X1,5 CU 99,5		NR		€ 0,00

Catalogo Ricambi

Prodotto:	Trattori
Tipologia:	Isodiametrici articolati
Modello:	Thor 70-80-90 AR reversibile
Tavola:	L0206 ALLESTIMENTO DISTRIBUTORI SENZA SCARICO LIBERO Mod. 1 - 05/2003
Validità:	Data 05/2003 / Ver. AR-M / Ver. AR-R

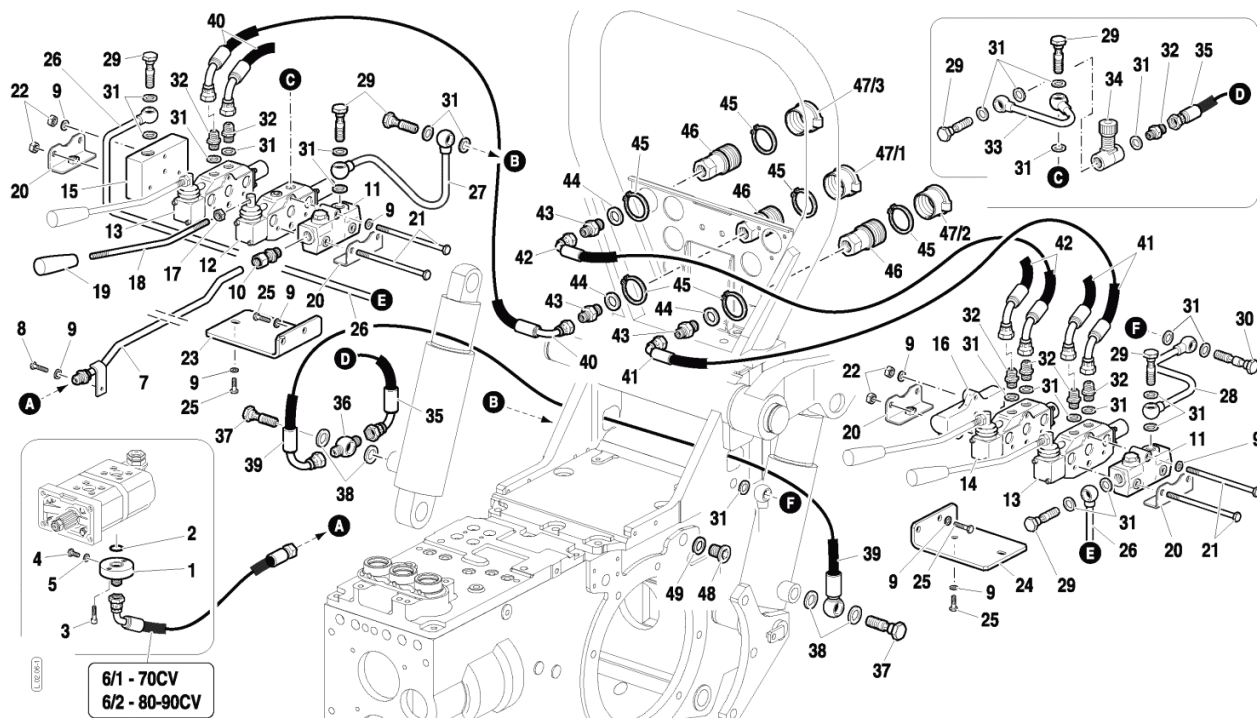


ALLESTIMENTO DISTRIBUTORI SENZA SCARICO LIBERO
 CONTROL VALVES WITHOUT FREE DISCHARGE VERSION
 VERSION DISTRIBUTEURS SANS ÉCOULEMENT LIBRE
 STEUERGERÄTE OHNE FREIEN ABLASS AUSFÜHRUNG
 INSTALCIÓN DISTRIBUIDORES SIN DESCARGUE LIBRE

Validità		
70	80	90
		AR-M / AR-R
901148 →		

Tavola	Rev.	Data
L.02.06	1	05/2003

1/2



Rif.	Codice	Descrizione	Q.tà	Unità	Validità	Prezzo
1	F0825809000	RACCORDO TUBO DI MANDATA		NR		€ 0,00
2	F0803185000	ANELLO OR 3068 (17,12x2,62)		NR		€ 0,00
3	31152057	VITE TCEI M6X16 UNI 5931 8G		NR		€ 0,00
4	F0862462010	VITE M8X1/12 UNI5740		NR		€ 0,00
5	F0824022000	GUARNIZIONE D.8,4X12/1 SPECIAL		NR		€ 0,00
6/1	58075247	TUBO FLESSIBILE		NR	Pot. 70 CV	€ 0,00
6/2	58073147	TUBO FLESSIBILE		NR	Pot. 80 CV ---- Pot. 90 CV	€ 0,00
7	59074754	TUBO MANDATA		NR		€ 0,00
8	31111151	VITE TE M8X16 UNI 5739 8G		NR		€ 0,00
9	F0843643060	ROSETTA 8 DIN 128-B		NR		€ 0,00
10	58172015	RACCORDO		NR		€ 0,00
11	58172304	TESTA		NR		€ 0,00
12	58172011	DISTRIBUTORE S.E.		NR		€ 0,00
13	58172013	DISTRIBUTORE D.E.		NR		€ 0,00

Rif.	Codice	Descrizione	Q.tà	Unità	Validità	Prezzo
14	58172012	DISTRIBUTORE D.E.		NR		€ 0,00
15	58173361	COPERCHIO		NR		€ 0,00
16	58172489	COPERCHIO		NR		€ 0,00
17	31211100	DADO M10 UNI 5588 6S		NR		€ 0,00
18	56170964	LEVA COMANDO		NR		€ 0,00
19	F0837534010	IMPUGNATURA		NR		€ 0,00
20	59072057	STAFFA DI FISSAGGIO		NR		€ 0,00
21	58172016	TIRANTE		NR		€ 0,00
22	31211080	DADO M8 UNI 5588 6S		NR		€ 0,00
23	56174227	STAFFA DESTRA		NR		€ 0,00
24	56174201	STAFFA SINISTRA		NR		€ 0,00
25	31112150	VITE TE M8X20 UNI 5739 8G		NR		€ 0,00
26	59075037	TUBO		NR		€ 0,00
27	59074759	TUBO OLIO		NR		€ 0,00
28	59075039	TUBO SCARICO		NR		€ 0,00
29	F0843109020	VITE FORATA GAS 3/8		NR		€ 0,00
30	58172589	RACCORDO A VITE		NR		€ 0,00
31	F0824110000	RONDELLA RAME 3/8 GAS		NR		€ 0,00
32	F0835024010	NIPPLO		NR		€ 0,00
33	59075360	TUBO MANDATA		NR		€ 0,00
34	P2411710000 00	VALVOLA		NR		€ 0,00
35	58075358	TUBO FLESSIBILE		NR		€ 0,00
36	58170512	OCCHIELLO		NR		€ 0,00
37	F0843110010	VITE FORATA SPEC.M18x1,5		NR		€ 0,00
38	F0824113000	RONDELLA RAME 18X24/1,5		NR		€ 0,00
39	58070513	TUBO FLESSIBILE		NR		€ 0,00
40	58075080	TUBO FLESSIBILE		NR		€ 0,00
41	58074958	TUBO FLESSIBILE		NR		€ 0,00
42	58075226	TUBO FLESSIBILE		NR		€ 0,00
43	F0835037000	NIPPLO		NR		€ 0,00
44	F0824141000	RONDELLA RAME 21x27/1,5		NR		€ 0,00
45	F0801297000	ANELLO SEEGER E 40 UNI 7435		NR		€ 0,00
46	F0825980030	INNESTO		NR		€ 0,00
47/ 1	F0852550010	PROTEZIONE		NR		€ 0,00
47/ 2	F0852550020	PROTEZIONE		NR		€ 0,00
47/ 3	F0852550030	PROTEZIONE		NR		€ 0,00
48	56370081	TAPPO M22x1,5 DIN908		NR		€ 0,00
49	F0844273090	GUARNIZIONE 22X28X1,5 CU 99,5		NR		€ 0,00

Catalogo Ricambi

Prodotto:	Trattori
Tipologia:	Isodiametrici articolati
Modello:	Thor 70-80-90 AR reversibile
Tavola:	M0101 SOLLEVATORE POSIZIONE-SFORZO CONTROLLATI Mod. 0 - 05/2003
Validità:	Data 05/2003 / Ver. AR-M / Ver. AR-R / Ver. RS-M / Ver. RS-R

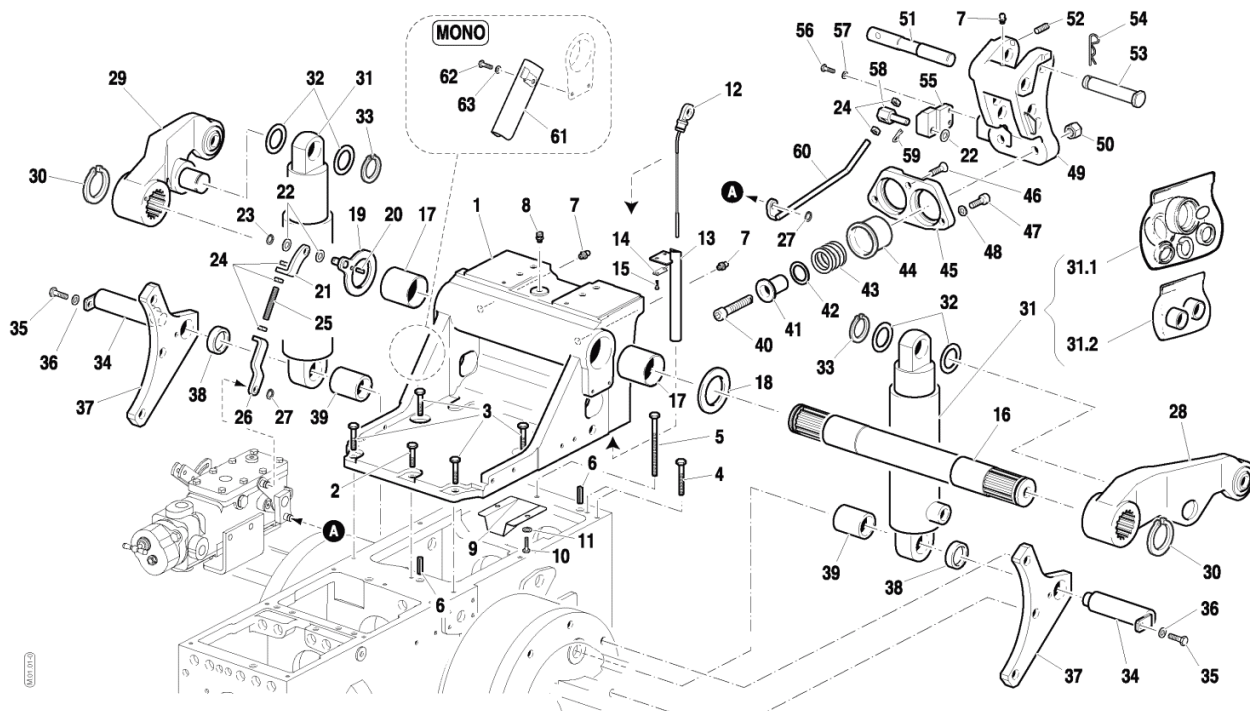


SOLLEVATORE POSIZIONE-SFORZO CONTROLLATI
 POSITION AND DRAFT CONTROL LIFT
 RELEVAGE A CONTROLE DE POSITION ET D'EFFORT
 KRAFTHEBER MIT ZUGKRAFT-U. LAGEREGELUNG
 ELEVADOR CON POSICION Y ESFUERZO CONTROLADO

Validità			
70	80	90	
RS-M	RS-R	AR-M	AR-R

Tavola	Rev.	Data
M.01.01	0	05/2003

1/2



Rif.	Codice	Descrizione	Q.tà	Unità	Validità	Prezzo
1	51174047	SUPPORTO		NR		€ 0,00
2	31112219	VITE TE M10X25 UNI 5739 8G		NR		€ 0,00
3	31112211	VITE TE M10X30 UNI 5739 8G		NR		€ 0,00
4	F0863429000	VITE M10X45 UNI 5737 CL:8.8		NR		€ 0,00
5	31112217	VITE TE M10X80 UNI 5737 8G		NR		€ 0,00
6	56570016	SPINA CILINDRICA 12X20 UNI1707		NR		€ 0,00
7	F0826056000	INGRASSATORE M10 UNI 7663A		NR		€ 0,00
8	58075603	TAPPO SFIATO OLIO M10X1		NR		€ 0,00
9	56173638	PROTEZIONE		NR		€ 0,00
10	31112149	VITE TE M8X12 UNI 5739 8G		NR		€ 0,00
11	F0843643060	ROSETTA 8 DIN 128-B		NR		€ 0,00
12	58174581	ASTA LIVELLO OLIO		NR		€ 0,00
13	59074443	TUBO		NR		€ 0,00
14	52071702	PIASTRA DI BLOCCAGGIO		NR		€ 0,00
15	31112082	VITE TE M6X12 UNI 5739 8G		NR		€ 0,00

Rif.	Codice	Descrizione	Q.tà	Unità	Validità	Prezzo
16	56570284	ALBERO BRACCI SOLL.50-80CV		NR		€ 0,00
17	58170291	BOCCOLA		NR		€ 0,00
18	56370288	RONDELLA RASAMENTO		NR		€ 0,00
19	59075148	RONDELLA RASAMENTO		NR		€ 0,00
20	56570506	SPINA D.5h6X12 RM:100		NR		€ 0,00
21	56375147	STAFFA		NR		€ 0,00
22	31411104	ROSETTA 10,5x18 UNI 6592		NR		€ 0,00
23	F0801050000	ANELLO SEEGER E 10 UNI 7435		NR		€ 0,00
24	F0814569000	DADO M8 UNI 5589 CL:8		NR		€ 0,00
25	56375146	GRANO M8x50 DIN 913		NR		€ 0,00
26	56075145	STAFFA		NR		€ 0,00
27	35211070	ANELLO SEEGER E 7 UNI 7434		NR		€ 0,00
28	59070289	BRACCIO DI SOLLEVAMENTO		NR		€ 0,00
29	59070290	BRACCIO DESTRO		NR		€ 0,00
30	F0801331050	ANELLO SEEGER E 45 UNI 7436		NR		€ 0,00
31	58170245	CILINDRO SOLLEVAMENTO		NR		€ 0,00
31. 1	58171537	SERIE GUARNIZIONI		NR		€ 0,00
31. 2	58171536	KIT BOCCOLE		NR		€ 0,00
32	56370282	RONDELLA RASAMENTO		NR		€ 0,00
33	F0801241010	ANELLO SEEGER E 30 UNI 7436		NR		€ 0,00
34	56370287	PERNO CERNIERA		NR		€ 0,00
35	31112150	VITE TE M8X20 UNI 5739 8G		NR		€ 0,00
37	56170283	STAFFA		NR		€ 0,00
38	56170286	DISTANZIALE D.38x30/11,5		NR		€ 0,00
39	56170285	DISTANZIALE D.38x30/47		NR		€ 0,00
40	50973415	VITE		NR		€ 0,00
41	56073414	GUIDA		NR		€ 0,00
42	58025869	SPESSORE DI RASAMENTO 1,0		NR		€ 0,00
42	56373428	SPESSORE R/MOLLA SOLL 1,7		NR		€ 0,00
42	56373427	SPESSORE R/MOLLA SOLL 1,5		NR		€ 0,00
42	56373426	SPESSORE R/MOLLA SOLL 1,2		NR		€ 0,00
43	58073411	MOLLA		NR		€ 0,00
44	56073413	BUSSOLA		NR		€ 0,00
45	56073416	FLANGIA		NR		€ 0,00
46	F0863208050	VITE M10X20 UNI 5933 CL8.8		NR		€ 0,00
47	31152097	VITE TCEI M10X30 UNI 5931 8G		NR		€ 0,00
48	F0843755000	ROSETTA 10 DIN 128-B		NR		€ 0,00
49	51173371	ATTACCO A TRE PUNTI		NR		€ 0,00
50	31241121	DADO AUTOBLOCCANTE M12 BASSO		NR		€ 0,00
51	56374574	PERNO DI ATTACCO		NR		€ 0,00
52	F0862593050	VITE M8X20 UNI 5927 CL:12.9		NR		€ 0,00
53	56373436	PERNO		NR		€ 0,00
54	F0851486000	COPIGLIA		NR		€ 0,00
55	59075140	BLOCCHETTO TIRANTE		NR		€ 0,00
56	31112093	VITE TE M6X20 UNI 5739 8G		NR		€ 0,00
57	F0843570000	ROSETTA 6 DIN 128-B		NR		€ 0,00
58	56075143	PERNO CERNIERA		NR		€ 0,00
59	34110030	COPIGLIA		NR		€ 0,00
60	59075137	TIRANTE		NR		€ 0,00
61	59075178	PROTEZIONE CAVO		NR	Ver. AR-M ---- Ver. RS-M	€ 0,00

Rif.	Codice	Descrizione	Q.tà	Unità	Validità	Prezzo
62	31111091	VITE TE M6X14 UNI 5739 8G		NR	Ver. AR-M ---- Ver. RS-M	€ 0,00
63	F0843570000	ROSETTA 6 DIN 128-B		NR	Ver. AR-M ---- Ver. RS-M	€ 0,00

Catalogo Ricambi

Prodotto:	Trattori
Tipologia:	Isodiametrici articolati
Modello:	Thor 70-80-90 AR reversibile
Tavola:	M0203 ALLESTIMENTO DISTRIBUTORI CON SCARICO LIBERO Mod. 0 - 05/2003
Validità:	Data 05/2003 / Ver. AR-M / Ver. AR-R

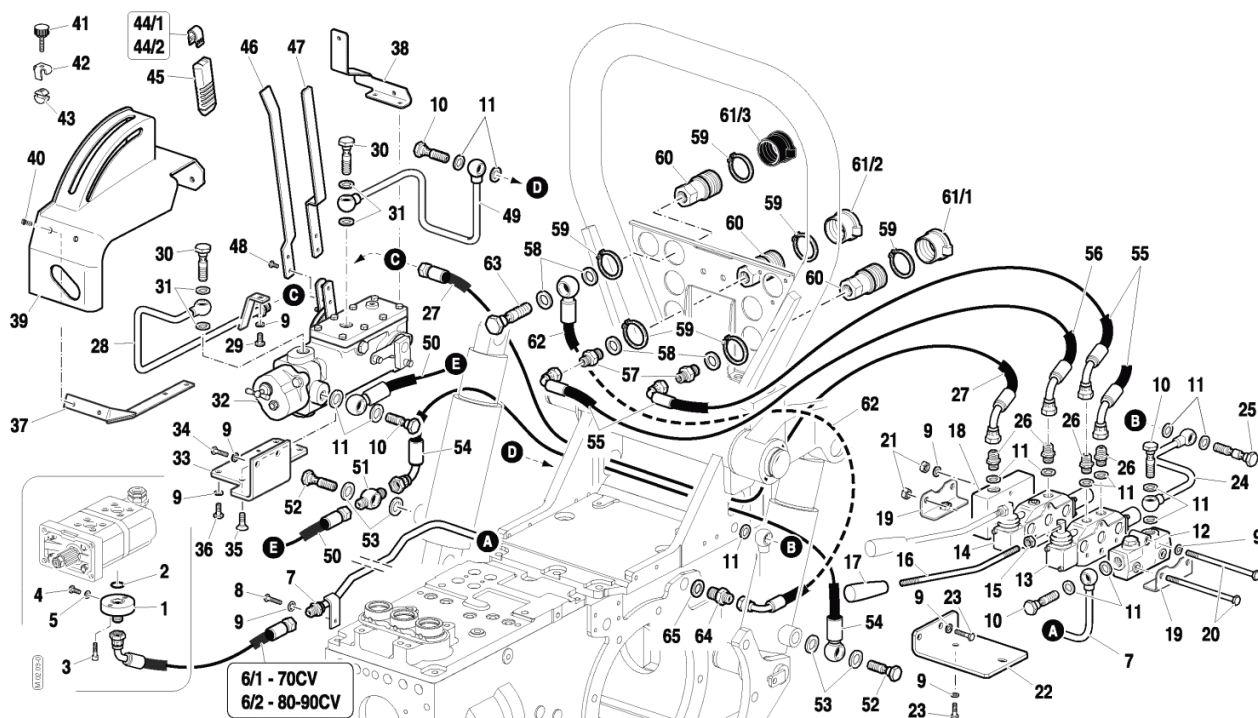


ALLESTIMENTO DISTRIBUTORI CON SCARICO LIBERO
 FREE DISCHARGE CONTROL VALVES VERSION
 VERSION DISTRIBUTEURS AVEC ÉCOULEMENT LIBRE
 STEUERGERÄTE MIT FREIEM ABLASS AUSFÜHRUNG
 INSTALACIÓN DISTRIBUIDORES CON DESCARGUE LIBRE

Validità		
70	80	90
		AR-M/AR-R

Tavola	Rev.	Data
M.02.03	0	05/2003

1/2



Rif.	Codice	Descrizione	Q.tà	Unità	Validità	Prezzo
1	F0825809000	RACCORDO TUBO DI MANDATA		NR		€ 0,00
2	F0803185000	ANELLO OR 3068 (17,12x2,62)		NR		€ 0,00
3	31152057	VITE TCEI M6X16 UNI 5931 8G		NR		€ 0,00
4	F0862462010	VITE M8X1/12 UNI5740		NR		€ 0,00
5	F0824022000	GUARNIZIONE D.8,4X12/1 SPECIAL		NR		€ 0,00
6/1	58075247	TUBO FLESSIBILE		NR	Pot. 70 CV	€ 0,00
6/2	58073147	TUBO FLESSIBILE		NR	Pot. 80 CV ---- Pot. 90 CV	€ 0,00
7	59075169	TUBO MANDATA		NR		€ 0,00
8	31111151	VITE TE M8X16 UNI 5739 8G		NR		€ 0,00
9	F0843643060	ROSETTA 8 DIN 128-B		NR		€ 0,00
10	F0843109020	VITE FORATA GAS 3/8		NR		€ 0,00
11	F0824110000	RONDELLA RAME 3/8 GAS		NR		€ 0,00
12	58172304	TESTA		NR		€ 0,00
13	58172013	DISTRIBUTORE D.E.		NR		€ 0,00

Rif.	Codice	Descrizione	Q.tà	Unità	Validità	Prezzo
14	58172011	DISTRIBUTORE S.E.		NR		€ 0,00
15	31211100	DADO M10 UNI 5588 6S		NR		€ 0,00
16	56170964	LEVA COMANDO		NR		€ 0,00
17	F0837534010	IMPUGNATURA		NR		€ 0,00
18	58173361	COPERCHIO		NR		€ 0,00
19	59072057	STAFFA DI FISSAGGIO		NR		€ 0,00
20	58172016	TIRANTE		NR		€ 0,00
21	31211080	DADO M8 UNI 5588 6S		NR		€ 0,00
22	56174201	STAFFA SINISTRA		NR		€ 0,00
23	31112150	VITE TE M8X20 UNI 5739 8G		NR		€ 0,00
24	59075039	TUBO SCARICO		NR		€ 0,00
25	58172589	RACCORDO A VITE		NR		€ 0,00
26	F0835024010	NIPPLO		NR		€ 0,00
27	58075159	TUBO FLESSIBILE		NR		€ 0,00
28	59075979	TUBO MANDATA		NR		€ 0,00
29	31112149	VITE TE M8X12 UNI 5739 8G		NR		€ 0,00
30	F0843116000	VITE FORATA GAS 1/2		NR		€ 0,00
31	F0824141000	RONDELLA RAME 21x27/1,5		NR		€ 0,00
32	58175191	DISTRIBUTORE		NR		€ 0,00
33	56075161	STAFFA DI FISSAGGIO		NR		€ 0,00
34	31112150	VITE TE M8X20 UNI 5739 8G		NR		€ 0,00
35	F0862481000	VITE M8x16 UNI 5933 10.9		NR		€ 0,00
36	31111151	VITE TE M8X16 UNI 5739 8G		NR		€ 0,00
37	59075254	STAFFA DI FISSAGGIO		NR		€ 0,00
38	56075252	STAFFA DI FISSAGGIO		NR		€ 0,00
39	57375195	COPERTURA		NR		€ 0,00
40	F0861973000	VITE M6X10 COMBI		NR		€ 0,00
41	58175196	MANOPOLA		NR		€ 0,00
42	56075197	FERMAGLIO		NR		€ 0,00
43	56075198	BLOCCHETTO FERMO LEVA		NR		€ 0,00
44/ 1	58175211	INSERTO		NR		€ 0,00
44/ 2	58175188	INSERTO		NR		€ 0,00
45	58175187	MANOPOLA		NR		€ 0,00
46	56075185	LEVA COMANDO		NR		€ 0,00
47	56075186	LEVA COMANDO		NR		€ 0,00
48	31111090	VITE TE M6X10 UNI 5739 8G		NR		€ 0,00
49	59075171	TUBO SCARICO		NR		€ 0,00
50	58075160	TUBO FLESSIBILE		NR		€ 0,00
51	58170512	OCCHIELLO		NR		€ 0,00
52	F0843110010	VITE FORATA SPEC.M18x1,5		NR		€ 0,00
53	F0824113000	RONDELLA RAME 18X24/1,5		NR		€ 0,00
54	58070513	TUBO FLESSIBILE		NR		€ 0,00
55	58074958	TUBO FLESSIBILE		NR		€ 0,00
56	58075226	TUBO FLESSIBILE		NR		€ 0,00
57	F0835037000	NIPPLO		NR		€ 0,00
58	F0824141000	RONDELLA RAME 21x27/1,5		NR		€ 0,00
59	F0801297000	ANELLO SEEGER E 40 UNI 7435		NR		€ 0,00
60	F0825980030	INNESTO		NR		€ 0,00
61/ 1	F0852550020	PROTEZIONE		NR		€ 0,00
61/ 2	F0852550030	PROTEZIONE		NR		€ 0,00

Rif.	Codice	Descrizione	Q.tà	Unità	Validità	Prezzo
61/ 3	F0852550040	PROTEZIONE		NR		€ 0,00
62	58075082	TUBO FLESSIBILE		NR		€ 0,00
63	F0843116000	VITE FORATA GAS 1/2		NR		€ 0,00
64	58175083	NIPPLO		NR		€ 0,00
65	F0844273090	GUARNIZIONE 22X28X1,5 CU 99,5		NR		€ 0,00

Catalogo Ricambi

Prodotto:	Trattori
Tipologia:	Isodiametrici articolati
Modello:	Thor 70-80-90 AR reversibile
Tavola:	T0201 ATTACCO ATTREZZI - VERSIONE BASE Mod. 0 - 05/2003
Validità:	Data 05/2003 / Ver. AR-M / Ver. AR-R

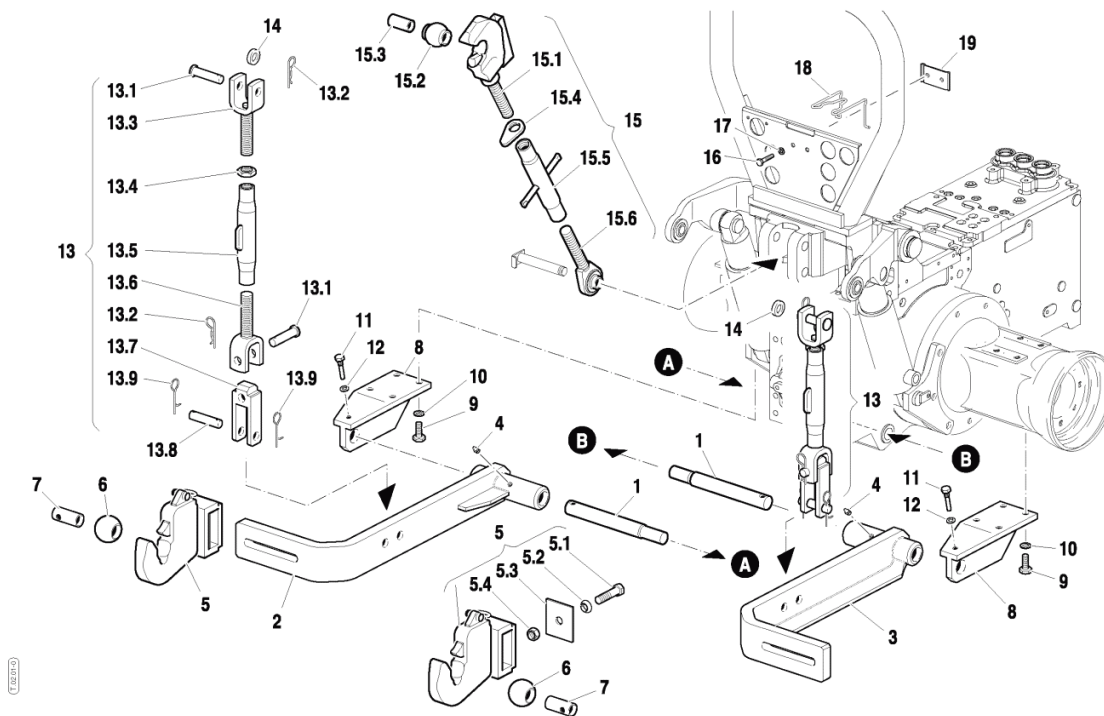


ATTACCO ATTREZZI - VERSIONE BASE
 IMPLEMENTS ATTACHMENT - STANDARD
 ATTELAGE OUTILS - SERIE
 GERÄTE ANSCHLUSS -SERIE
 ENGANCHE INSTRUMENTOS -SERIE

Validità		
70	80	90
		AR-M/AR-R

Tavola	Rev.	Data
T.02.01	- 0	05/2003

1/1



Rif.	Codice	Descrizione	Q.tà	Unità	Validità	Prezzo
-	58072053	NOT_AVAILABLE				€ 0,00
-	59075667	NOT_AVAILABLE				€ 0,00
1	56575035	PERNO		NR		€ 0,00
2	59074983	BRACCIO SINISTRO		NR		€ 0,00
3	59074979	BRACCIO SINISTRO		NR		€ 0,00
4	F0826056000	INGRASSATORE M10 UNI 7663A		NR		€ 0,00
5.1	F0864364000	VITE M16X60 UNI 5737 8.8		NR		€ 0,00
5.2	58175668	RONDELLA ELAST. DIN 74361 D.16		NR		€ 0,00
5.3	56075669	PIASTRA DI BLOCCAGGIO		NR		€ 0,00
5.4	31211160	DADO M16 UNI 5588 6S		NR		€ 0,00
6	58171000	SNODO		NR		€ 0,00
7	58171021	BOCCOLA DI RIDUZIONE		NR		€ 0,00
8	59075028	SUPPORTO		NR		€ 0,00
9	31112272	VITE TE M12X30 UNI 5739 8G		NR		€ 0,00
10	F0843843060	ROSETTA 12 DIN 128-B		NR		€ 0,00

Rif.	Codice	Descrizione	Q.tà	Unità	Validità	Prezzo
11	56075036	VITE FISS.PERNO INC.BRACCI		NR		€ 0,00
12	F0843755000	ROSETTA 10 DIN 128-B		NR		€ 0,00
13	58174984	TIRANTE		NR		€ 0,00
13. 1	58071755	PERNO		NR		€ 0,00
13. 2	F0851486000	COPIGLIA		NR		€ 0,00
13. 4	F0814907000	DADO M24X2 UNI 5589 CL:8		NR		€ 0,00
13. 5	58070562	TUBO		NR		€ 0,00
13. 6	58072055	TIRANTE		NR		€ 0,00
13. 7	59075004	FORCELLA		NR		€ 0,00
13. 8	P4536720200 00	PERNO		NR		€ 0,00
13. 9	P4536680100 01	COPIGLIA		NR		€ 0,00
14	58071757	RONDELLA D.33x19,5/8		NR		€ 0,00
15	58070848	PUNTONE TERZO PUNTO		NR		€ 0,00
15. 1	58171007	ESTREMITA'		NR		€ 0,00
15. 2	58173072	SNODO		NR		€ 0,00
15. 3	56073059	BOCCOLA DI RIDUZIONE		NR		€ 0,00
15. 4	58171006	RONDELLA DI SICUREZZA		NR		€ 0,00
15. 5	58171005	CORPO		NR		€ 0,00
15. 6	58171004	ESTREMITA'		NR		€ 0,00
16	31112150	VITE TE M8X20 UNI 5739 8G		NR		€ 0,00
17	F0843643060	ROSETTA 8 DIN 128-B		NR		€ 0,00
18	58170449	MOLLA DI RITEGNO		NR		€ 0,00
19	59070448	STAFFA DI FISSAGGIO		NR		€ 0,00

Catalogo Ricambi

Prodotto:	Trattori
Tipologia:	Isodiametrici articolati
Modello:	Thor 70-80-90 AR reversibile
Tavola:	T0202 ATTACCO ATTREZZI - VERSIONE BRACCI DIRITTI Mod. 0 - 05/2003
Validità:	Data 05/2003 / Ver. AR-M / Ver. AR-R

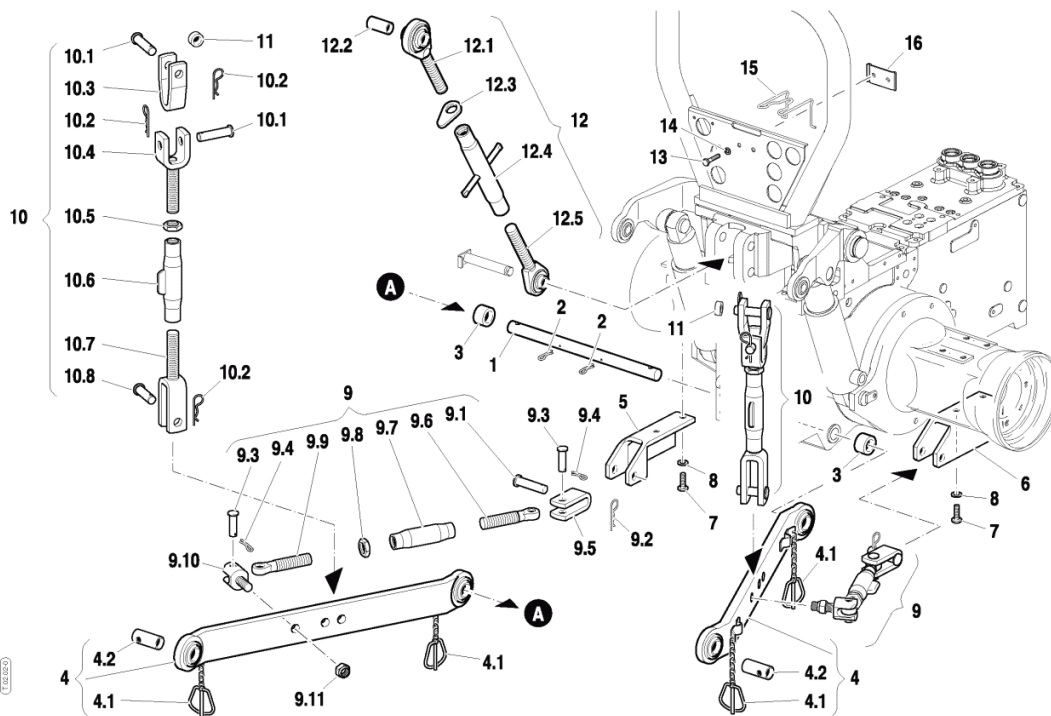


ATTACCO ATTREZZI - VERSIONE BRACCI DIRITTI
 IMPLEMENTS ATTACHMENT - STRAIGHT ARMS VERSION
 ATTELAGE OUTILS - VERSION BRAS DROITS
 GERÄTE ANSCHLUSS - RECHTE ARME AUSFÜHRUNG
 ENGANCHE INSTRUMENTOS - VERSION BRAZOS DERECHO

Validità		
70	80	90
		AR-M/AR-R

Tavola	Rev.	Data
T.02.02	- 0	05/2003

1/1



Rif.	Codice	Descrizione	Q.tà	Unità	Validità	Prezzo
-	56574008	NOT_AVAILABLE				€ 0,00
-	58173075	NOT_AVAILABLE				€ 0,00
2	F0810622010	COPIGLIA A4X40 UNI 1336		NR		€ 0,00
3	56170392	DISTANZIALE D.41x26/25		NR		€ 0,00
4	58071322	BRACCIO INFERIORE		NR		€ 0,00
4.1	F0852107050	SPINOTTO		NR		€ 0,00
4.2	58171021	BOCCOLA DI RIDUZIONE		NR		€ 0,00
5	59070951	SUPPORTO		NR		€ 0,00
6	59070950	SUPPORTO		NR		€ 0,00
7	31112272	VITE TE M12X30 UNI 5739 8G		NR		€ 0,00
8	F0843843060	ROSETTA 12 DIN 128-B		NR		€ 0,00
9	58070952	TIRANTE		NR		€ 0,00
9.1	58070956	FORCELLA COMPLETA		NR		€ 0,00
9.1	56370957	PERNO CERNIERA		NR		€ 0,00

Rif.	Codice	Descrizione	Q.tà	Unità	Validità	Prezzo
9.1 1	F0814811000	DADO AUTOBLOCC. M18X1,5 ALTO		NR		€ 0,00
9.2	F0851486000	COPIGLIA		NR		€ 0,00
9.3	58070480	PERNO		NR		€ 0,00
9.4	34110029	COPIGLIA		NR		€ 0,00
9.5	58070484	STAFFA		NR		€ 0,00
9.6	58070953	TIRANTE		NR		€ 0,00
9.7	58070955	TUBO FILET.TIRANTE SOLLEVATORE		NR		€ 0,00
9.8	F0814907000	DADO M24X2 UNI 5589 CL:8		NR		€ 0,00
9.9	58070954	TIRANTE		NR		€ 0,00
10	58073205	TIRANTE		NR		€ 0,00
10. 1	58071755	PERNO		NR		€ 0,00
10. 2	F0851486000	COPIGLIA		NR		€ 0,00
10. 3	58075843	FORCELLA		NR		€ 0,00
10. 4	58073212	TIRANTE		NR		€ 0,00
10. 5	F0814907000	DADO M24X2 UNI 5589 CL:8		NR		€ 0,00
10. 6	58072054	TUBO		NR		€ 0,00
10. 7	58073206	TIRANTE		NR		€ 0,00
10. 8	58070482	PERNO		NR		€ 0,00
11	58071757	RONDELLA D.33x19,5/8		NR		€ 0,00
12	58073034	PUNTONE TERZO PUNTO		NR		€ 0,00
12. 1	58173074	ESTREMITA'		NR		€ 0,00
12. 2	56073059	BOCCOLA DI RIDUZIONE		NR		€ 0,00
12. 3	58171006	RONDELLA DI SICUREZZA		NR		€ 0,00
12. 5	58171004	ESTREMITA'		NR		€ 0,00
13	31112150	VITE TE M8X20 UNI 5739 8G		NR		€ 0,00
14	F0843643060	ROSETTA 8 DIN 128-B		NR		€ 0,00
15	58170449	MOLLA DI RITEGNO		NR		€ 0,00
16	59070448	STAFFA DI FISSAGGIO		NR		€ 0,00

Catalogo Ricambi

Prodotto:	Trattori
Tipologia:	Isodiametrici articolati
Modello:	Thor 70-80-90 AR reversibile
Tavola:	T0301 GANCIO DI TRAINO - VERSIONE BASE Mod. 0 - 05/2003
Validità:	Data 05/2003 / Ver. AR-M / Ver. AR-R / Ver. MT / Ver. RS-M / Ver. RS-R

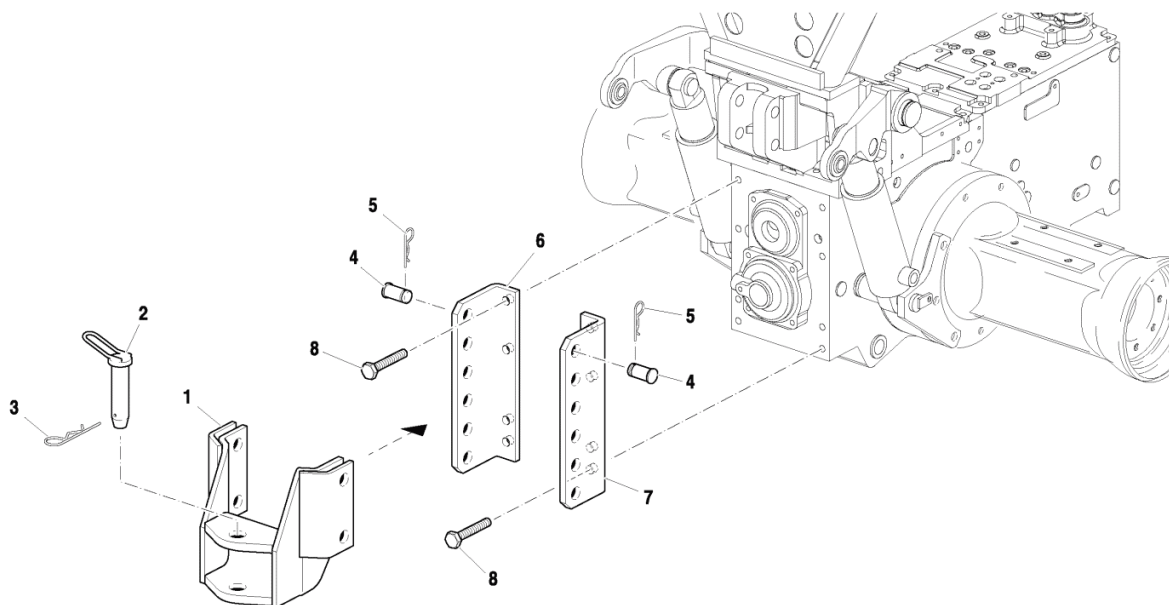


GANCIO DI TRAINO - VERSIONE BASE
 PULL HOOK - STANDARD
 CROCHET DE TRACTION - SERIE
 ZUGHAKEN - SERIE
 GANCHO DE REMOLQUE - SERIE

Validità				
70	80	90		
RS-M	RS-R	MT	AR-M	AR-R

Tavola	Rev.	Data
T.03.01	- 0	05/2003

1/1



EDIPLO

Rif.	Codice	Descrizione	Q.tà	Unità	Validità	Prezzo
1	59070702	GANCIO DI TRAINO		NR		€ 0,00
2	F0808060100	CHIAVISTELLO D.28X117		NR		€ 0,00
3	F0851497000	COPIGLIA		NR		€ 0,00
4	56370696	PERNO		NR		€ 0,00
5	F0851486000	COPIGLIA		NR		€ 0,00
6	56170704	SUPPORTO		NR		€ 0,00
7	56170705	SUPPORTO		NR		€ 0,00
8	F0864180000	VITE M14X30 UNI 5740 CL:8.8		NR		€ 0,00

Catalogo Ricambi

Prodotto:	Trattori
Tipologia:	Isodiametrici articolati
Modello:	Thor 70-80-90 AR reversibile
Tavola:	T0302 GANCIO DI TRAINO OMOLOGATO SECONDO NORME "CEE" Mod. 0 - 05/2003
Validità:	Data 05/2003 / Ver. AR-M / Ver. AR-R / Ver. MT / Ver. RS-M / Ver. RS-R

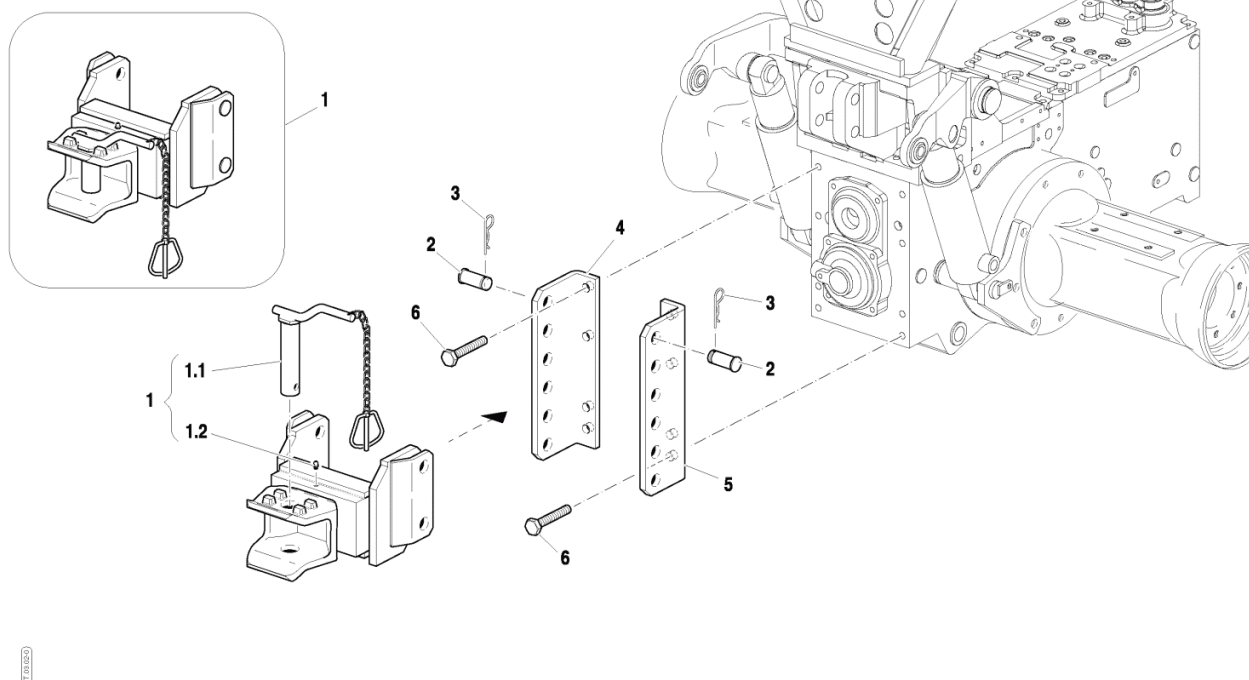


GANCIO DI TRAINO OMOLOGATO SECONDO NORME "CEE"
 POOL HOOK "EEC" APPROVED
 CROCHET DE TRACTION HOMOL. "CEE"
 "EWG" FREIGELEGEBENE ZUGHAKEN
 GANCHO DE REMOLQUE HOMOL. "CEE"

Validità					
70	80	90			
RS-M	RS-R	MT	AR-M	AR-R	

Tavola	Rev.	Data
T.03.02	- 0	05/2003

1/1



Rif.	Codice	Descrizione	Q.tà	Unità	Validità	Prezzo
1	59375009	GANCIO DI TRAINO		NR		€ 0,00
1.1	59075012	PERNO		NR		€ 0,00
1.2	F0826056000	INGRASSATORE M10 UNI 7663A		NR		€ 0,00
2	56375008	PERNO		NR		€ 0,00
3	F0851486000	COPIGLIA		NR		€ 0,00
4	56170704	SUPPORTO		NR		€ 0,00
5	56170705	SUPPORTO		NR		€ 0,00
6	F0864180000	VITE M14X30 UNI 5740 CL:8.8		NR		€ 0,00

Catalogo Ricambi

Prodotto:	Trattori
Tipologia:	Isodiametrici articolati
Modello:	Thor 70-80-90 AR reversibile
Tavola:	T0401 ZAVORRE ANTERIORI Mod. 0 - 05/2003
Validità:	Data 05/2003 / Ver. AR-M / Ver. AR-R / Ver. MT / Ver. RS-M / Ver. RS-R

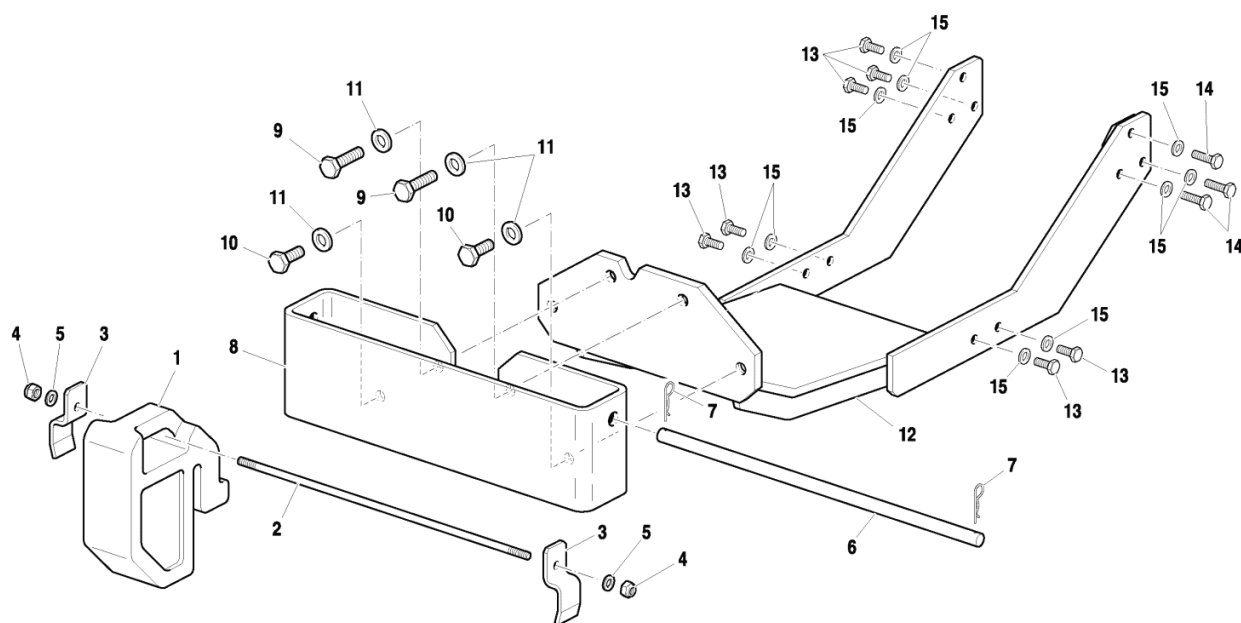


ZAVORRE ANTERIORI
FRONT BALLASTS
LESTES ANTERIEURS
VORDERE BALLASTEN
LASTRES ANTERIORES

Validità				
70				
RS-M	RS-R	MT	AR-M	AR-R

Tavola	Rev.	Data
T.04.01	0	05/2003

1/1



Rif.	Codice	Descrizione	Q.tà	Unità	Validità	Prezzo
1	F0150051050	ZAVORRA ANTERIORE KG.15 NERO		NR		€ 0,00
2	56075238	TIRANTE		NR		€ 0,00
3	F0150051145	SQUADRA		NR		€ 0,00
4	31241100	DADO AUTOBL. M10 6S DIN 982		NR		€ 0,00
5	31411105	ROSETTA 10,5x21 UNI 6592		NR		€ 0,00
6	56075237	BARRA FISS.ZAVORRE 70-90CV		NR		€ 0,00
7	F0851486000	COPIGLIA		NR		€ 0,00
8	59075239	SUPPORTO ZAVORRA		NR		€ 0,00
9	F0864245000	VITE M14X45 UNI 5737 8.8		NR		€ 0,00
10	31111330	VITE TE M14X30 UNI 5739 8G		NR		€ 0,00
11	F0843921030	ROSETTA 14 DIN 128-B		NR		€ 0,00
12	59075611	RINFORZO		NR		€ 0,00
13	31112219	VITE TE M10X25 UNI 5739 8G		NR		€ 0,00
14	31112212	VITE TE M10X35 UNI 5739 8G		NR		€ 0,00
15	F0843755000	ROSETTA 10 DIN 128-B		NR		€ 0,00

Catalogo Ricambi

Prodotto:	Trattori
Tipologia:	Isodiametrici articolati
Modello:	Thor 70-80-90 AR reversibile
Tavola:	T0402 ZAVORRE ANTERIORI Mod. 0 - 05/2003
Validità:	Data 05/2003 / Ver. AR-M / Ver. AR-R / Ver. MT / Ver. RS-M / Ver. RS-R

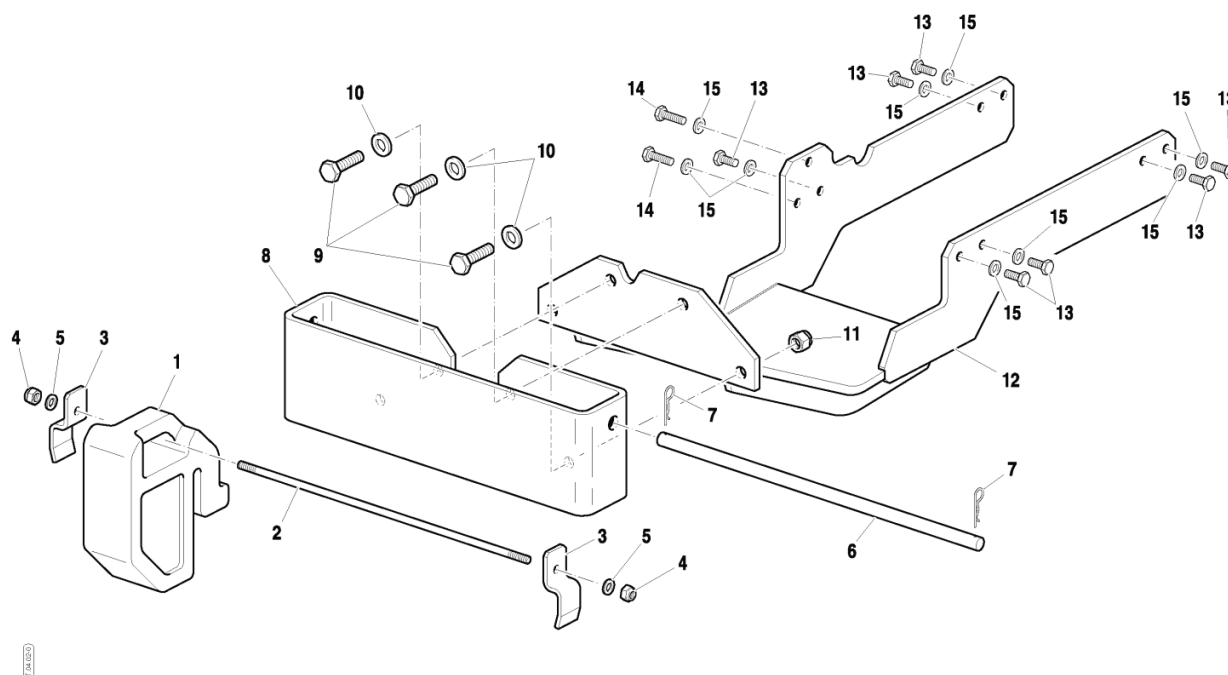


ZAVORRE ANTERIORI
FRONT BALLASTS
LESTES ANTERIEURS
VORDERE BALLASTEN
LASTRES ANTERIORES

Validità				
	80	90		
RS-M	RS-R	MT	AR-M	AR-R

Tavola	Rev.	Data
T.04.02	- 0	05/2003

1/1



Rif.	Codice	Descrizione	Q.tà	Unità	Validità	Prezzo
1	F0150051050	ZAVORRA ANTERIORE KG.15 NERO		NR		€ 0,00
2	56075238	TIRANTE		NR		€ 0,00
3	F0150051145	SQUADRA		NR		€ 0,00
4	31241100	DADO AUTOBL. M10 6S DIN 982		NR		€ 0,00
5	31411105	ROSETTA 10,5x21 UNI 6592		NR		€ 0,00
6	56075237	BARRA FISS.ZAVORRE 70-90CV		NR		€ 0,00
7	F0851486000	COPIGLIA		NR		€ 0,00
8	59075239	SUPPORTO ZAVORRA		NR		€ 0,00
9	F0864245000	VITE M14X45 UNI 5737 8.8		NR		€ 0,00
10	F0843921030	ROSETTA 14 DIN 128-B		NR		€ 0,00
11	F0814756000	DADO M14 UNI 5587 CL:10		NR		€ 0,00
12	59075438	RINFORZO		NR		€ 0,00
13	31112219	VITE TE M10X25 UNI 5739 8G		NR		€ 0,00
14	31112212	VITE TE M10X35 UNI 5739 8G		NR		€ 0,00
15	F0843755000	ROSETTA 10 DIN 128-B		NR		€ 0,00

Catalogo Ricambi

Prodotto:	Trattori
Tipologia:	Isodiametrici articolati
Modello:	Thor 70-80-90 AR reversibile
Tavola:	W0301 RUOTE E PNEUMATICI (TAVOLA 1/2) Mod. 0 - 05/2003
Validità:	Data 05/2003 / Ver. AR-M / Ver. AR-R

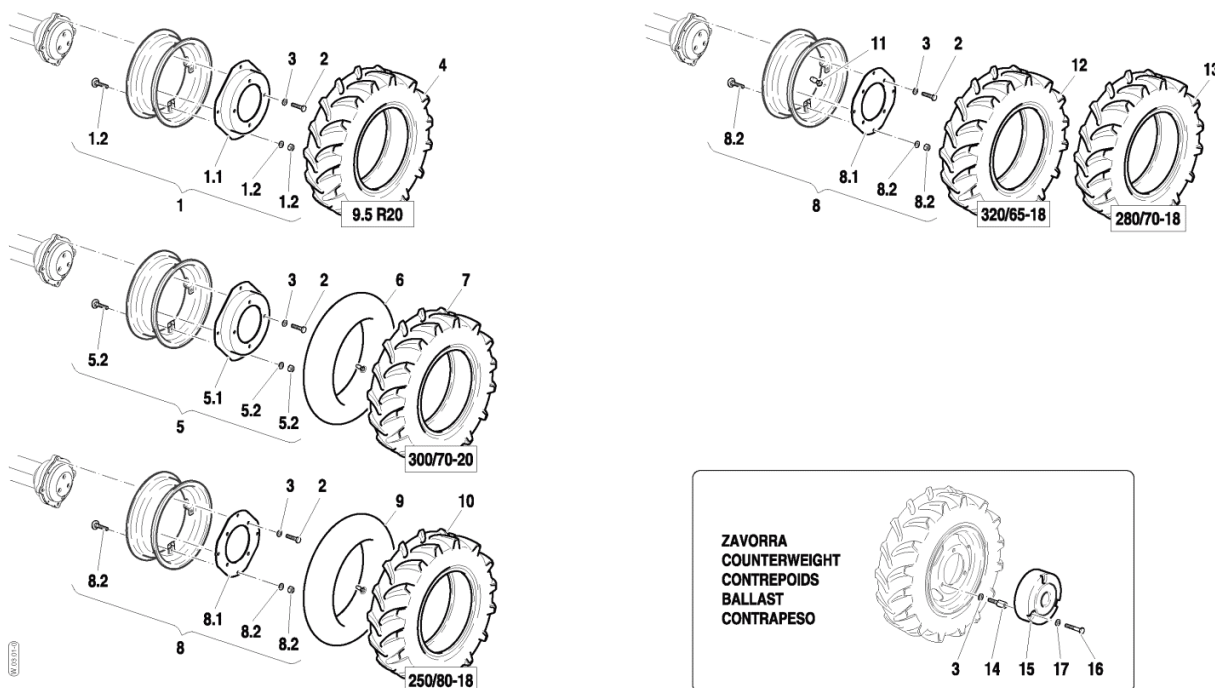


RUOTE E PNEUMATICI (TAVOLA 1/2)
 WHEELS AND TYRES (TABLE 1/2)
 ROUES ET PNEUMATIQUES (TABLE 1/2)
 RÄDER U. REIFEN (TAFEL 1/2)
 RUEDAS Y NEUMÁTICOS (TABLA 1/2)

Validità		
70	80	90
		AR-M / AR-R

Tavola	Rev.	Data
W.03.01	- 0	05/2003

1/1



Rif.	Codice	Descrizione	Q.tà	Unità	Validità	Prezzo
1	59270304	CERCHIO		NR		€ 0,00
1.1	58170181	DISCO		NR		€ 0,00
1.2	59900361	KIT		NR		€ 0,00
2	F0864410500	VITE M18X1,5/45 U/5740 8.8		NR		€ 0,00
3	F0844150000	RONDELLA D.30x18,5/5		NR		€ 0,00
4	F0848664000	PNEUMATICO 9.5-R20		NR		€ 0,00
5	59270303	CERCHIO		NR		€ 0,00
5.1	58170181	DISCO		NR		€ 0,00
5.2	59900361	KIT		NR		€ 0,00
6	F0848920000	CAMERA D'ARIA		NR		€ 0,00
7	F0848676050	PNEUMATICO 300/70 R20		NR		€ 0,00
8	59275632	CERCHIO		NR		€ 0,00
8.1	58175630	CERCHIO		NR		€ 0,00
8.2	59900361	KIT		NR		€ 0,00
9	F0848855000	CAMERA D'ARIA		NR		€ 0,00

Rif.	Codice	Descrizione	Q.tà	Unità	Validità	Prezzo
10	F0848655000	PNEUMATICO 250/80-18 8PR		NR		€ 0,00
11	F0150010905	VALVOLA		NR		€ 0,00
12	F0848679600	PNEUMATICO 320/65R18		NR		€ 0,00
13	F0848655100	PNEUMATICO 280/70R18		NR		€ 0,00
14	56370539	VITE SPECIALE M18X45 FISS ZAV		NR		€ 0,00
15	51170540	ZAVORRA KG.50		NR		€ 0,00
16	F0864314000	VITE M14X65 UNI 5737 CL:8.8		NR		€ 0,00
17	F0843993060	RONDELLA 28x15/4		NR		€ 0,00

Catalogo Ricambi

Prodotto:	Trattori
Tipologia:	Isodiametrici articolati
Modello:	Thor 70-80-90 AR reversibile
Tavola:	W0302 RUOTE E PNEUMATICI (TAVOLA 2/2) Mod. 0 - 05/2003
Validità:	Data 05/2003 / Ver. AR-M / Ver. AR-R / Ver. MT / Ver. RS-M / Ver. RS-R

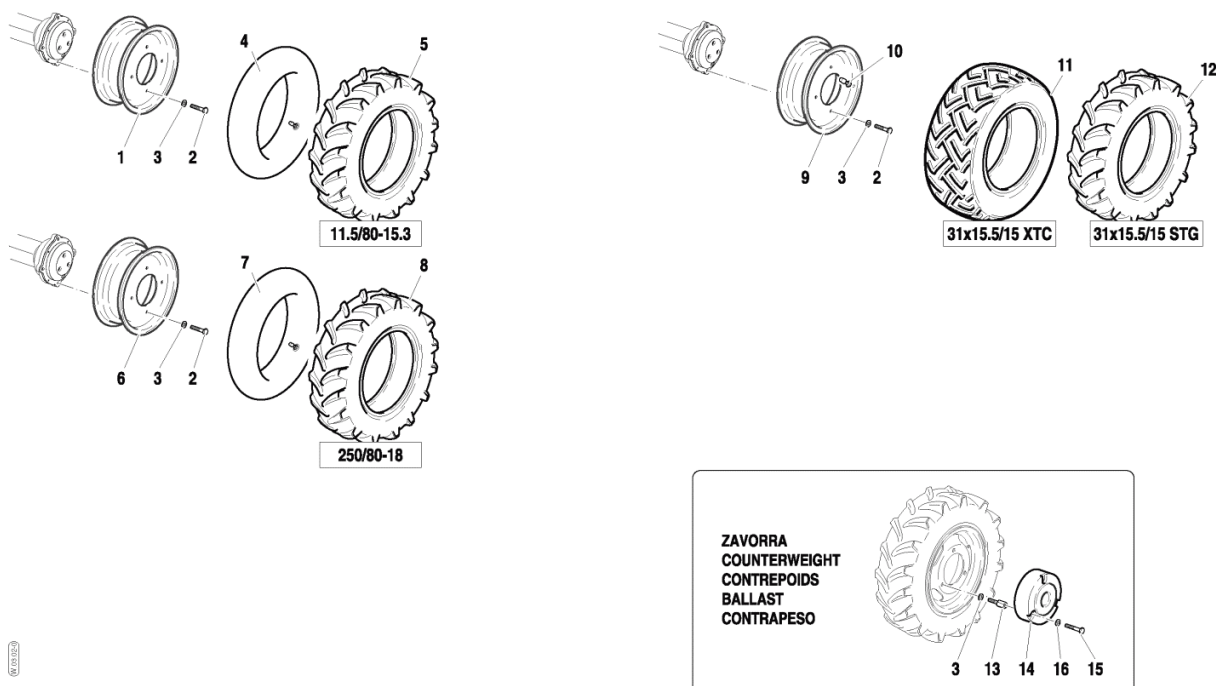


RUOTE E PNEUMATICI (TAVOLA 2/2)
WHEELS AND TYRES (TABLE 2/2)
ROUES ET PNEUMATIQUES (TABLE 2/2)
RÄDER U. REIFEN (TAFEL 2/2)
RUEDAS Y NEUMÁTICOS (TABLA 2/2)

Validità		
70	80	90
		AR-M / AR-R

Tavola	Rev.	Data
W.03.02	- 0	05/2003

1/1



Rif.	Codice	Descrizione	Q.tà	Unità	Validità	Prezzo
1	58173178	CERCHIO		NR		€ 0,00
2	F0864410500	VITE M18X1,5/45 U/5740 8.8		NR		€ 0,00
3	F0844150000	RONDELLA D.30x18,5/5		NR		€ 0,00
4	F0848844000	CAMERA D'ARIA		NR		€ 0,00
5	F0848672100	PNEUMATICO 11.5/80-15.3 8PR		NR		€ 0,00
6	58170938	CERCHIO		NR		€ 0,00
7	F0848855000	CAMERA D'ARIA		NR		€ 0,00
8	F0848655000	PNEUMATICO 250/80-18 8PR		NR		€ 0,00
9	58175205	CERCHIO		NR		€ 0,00
10	F0150010905	VALVOLA		NR		€ 0,00
11	F0848681600	PNEUMATICO 31X15.5-15 8PR		NR		€ 0,00
12	F0848681605	PNEUMATICO 31X15.5-15 8PR		NR		€ 0,00
13	56370539	VITE SPECIALE M18X45 FISS ZAV		NR		€ 0,00
14	51170540	ZAVORRA KG.50		NR		€ 0,00
15	F0864314000	VITE M14X65 UNI 5737 CL:8.8		NR		€ 0,00

Rif.	Codice	Descrizione	Q.tà	Unità	Validità	Prezzo
16	F0843993060	RONDELLA 28x15/4		NR		€ 0,00